



(19) 대한민국특허청(KR)
(12) 등록디자인공보(S)

(45) 공고일자 2014년07월14일
 (11) 등록번호 30-0751391
 (24) 등록일자 2014년07월02일

(52) 분류 F4-50A무심사등록
 (51) 국제분류 03-01, 09-05, 09-03, 28-01
 (21) 출원번호 30-2013-0064393
 (22) 출원일자 2013년12월20일

(30) 우선권주장
 29/458,540 2013년06월20일 미국
 29/458,540 2013년06월20일 미국
 29/458,540 2013년06월20일 미국
 29/458,540 2013년06월20일 미국
 29/458,540 2013년06월20일 미국
 29/458,540 2013년06월20일 미국

(73) 디자인권자
마리 케이 인코포레이티드
 미국 텍사스 애디슨 달라스 파크웨이 16251 (우편번호: 75001)

(72) 창작자
드마르코, 제니
 미국 텍사스주 75001 애디슨 16251 엔. 달라스 파크웨이 마리케이인크.
드마르코, 제니
 미국 텍사스주 75001 애디슨 16251 엔. 달라스 파크웨이 마리케이인크.
드마르코, 제니
 미국 텍사스주 75001 애디슨 16251 엔. 달라스 파크웨이 마리케이인크.
드마르코, 제니
 미국 텍사스주 75001 애디슨 16251 엔. 달라스 파크웨이 마리케이인크.
드마르코, 제니
 미국 텍사스주 75001 애디슨 16251 엔. 달라스 파크웨이 마리케이인크.
드마르코, 제니
 미국 텍사스주 75001 애디슨 16251 엔. 달라스 파크웨이 마리케이인크.

(74) 대리인
차상윤, 남건필

담당심사관 : 이보격

(54) 명칭 **화장품 용기**

디자인도면 M01

디자인의 대상이 되는 물품

화장품 용기

디자인의 설명

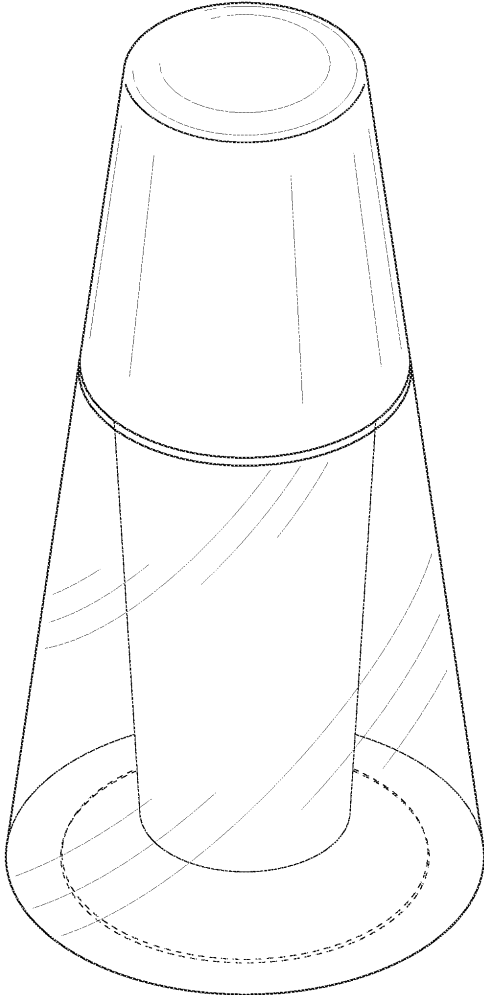
1. 재질은 유리 또는 합성수지재임.
2. 본 디자인은 용기 내부의 상태를 파악할 수 있도록 용기 하단부가 투명재질로 구성되어 있음.
3. 도면 1.1은 본 디자인의 전체적인 형태를 표현하는 도면이고, 도면 1.2는 본 디자인의 정면 부분을 표현하는 도면이며, 도면 1.3은 본 디자인의 평면 부분을 표현하는 도면임.
4. 본 디자인의 배면 부분을 표현하는 도면은 정면 부분을 표현하는 도면과 대칭임.

5. 본원 디자인의 도면 1.1 내지 도면 1.3에서 용기의 표면에 표현된 얇은 실선들은 물품의 음영을 표현한 것임.
6. 본원 디자인의 도면 1.1 내지 도면 1.3에 표현된 파선은 용기의 내부의 형상을 나타낸 모양선임.

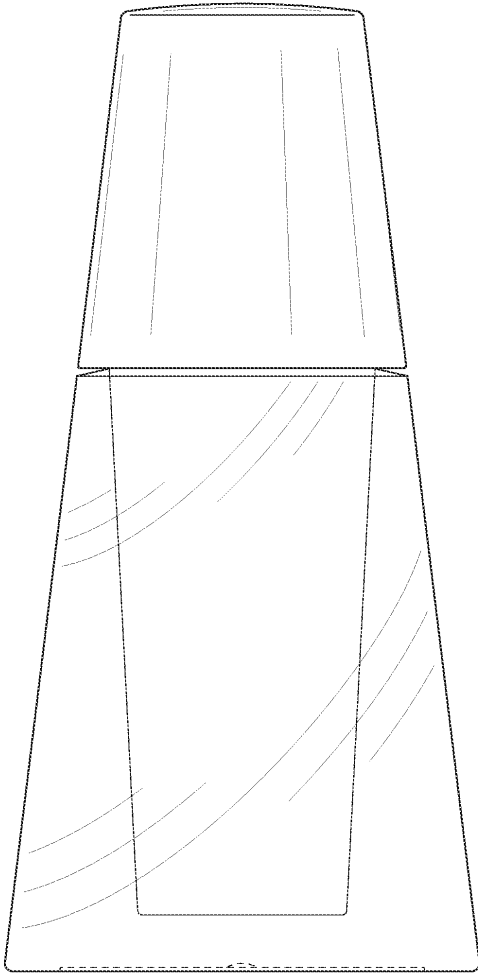
디자인 창작 내용의 요점

"화장품 용기"의 형상 및 모양의 결합을 디자인의 창작내용의 요점으로 함.

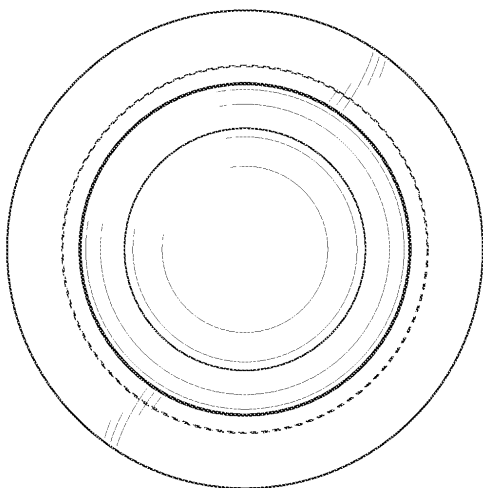
도면 1.1



도면 1.2



도면 1.3



디자인도면 M02

디자인의 대상이 되는 물품

화장품 용기

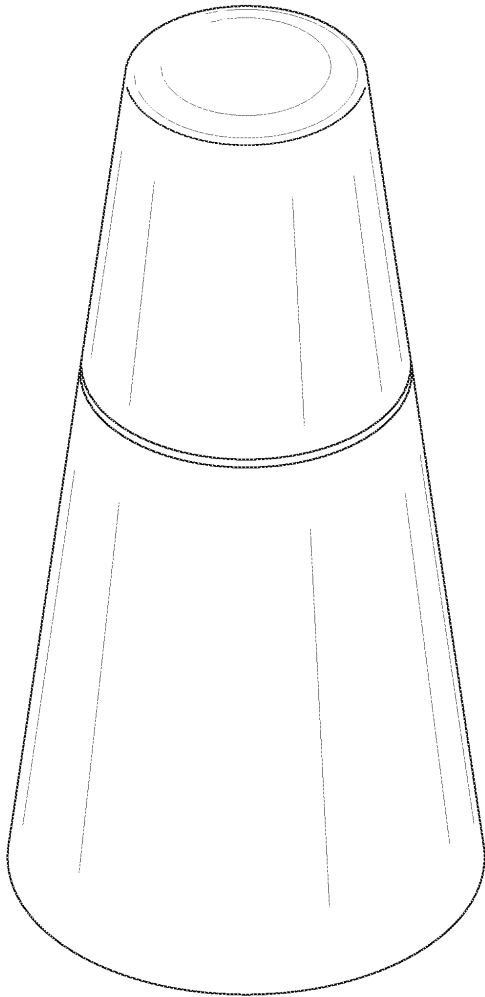
디자인의 설명

1. 재질은 유리 또는 합성수지재임.
2. 도면 1.1은 본 디자인의 전체적인 형태를 표현하는 도면이고, 도면 1.2는 본 디자인의 정면 부분을 표현하는 도면이며, 도면 1.3은 본 디자인의 평면 부분을 표현하는 도면임.
3. 본 디자인의 배면 부분을 표현하는 도면은 정면 부분을 표현하는 도면과 대칭임.
4. 본원 디자인의 도면 1.1 내지 도면 1.3에서 용기의 표면에 표현된 얇은 실선들은 물품의 음영을 표현한 것임.

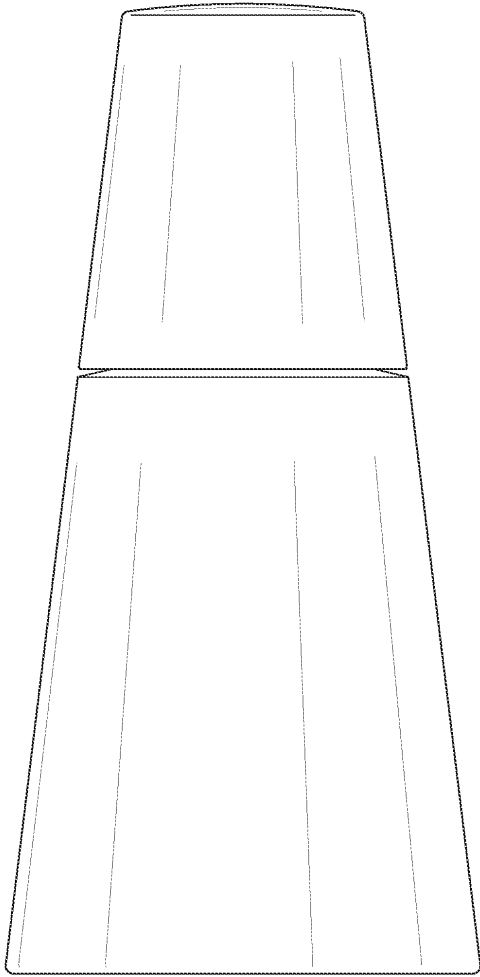
디자인 창작 내용의 요점

"화장품 용기"의 형상 및 모양의 결합을 디자인의 창작내용의 요점으로 함.

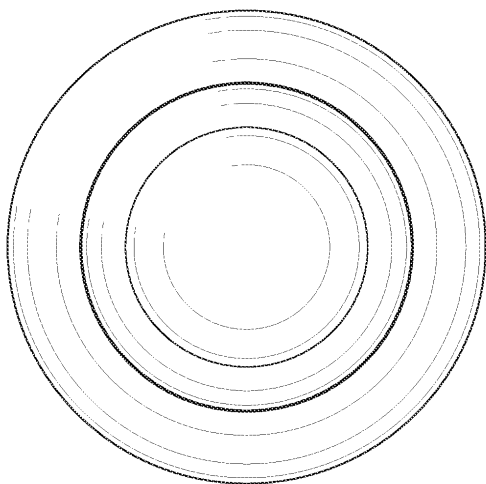
도면 1.1



도면 1.2



도면 1.3



디자인도면 M03

디자인의 대상이 되는 물품

화장품 용기

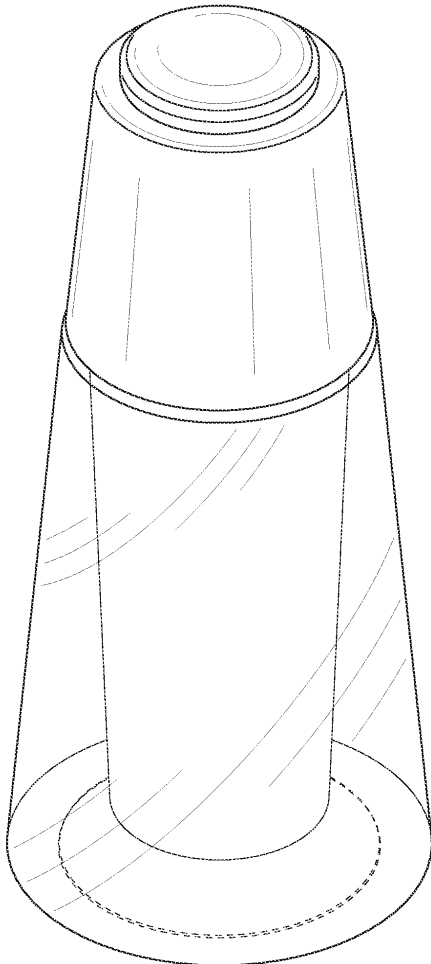
디자인의 설명

1. 재질은 유리 또는 합성수지재임.
2. 본 디자인은 용기 내부의 상태를 파악할 수 있도록 용기 하단부가 투명재질로 구성되어 있음.
3. 도면 1.1은 본 디자인의 전체적인 형태를 표현하는 도면이고, 도면 1.2는 본 디자인의 정면 부분을 표현하는 도면이며, 도면 1.3은 본 디자인의 평면 부분을 표현하는 도면임.
4. 본 디자인의 배면 부분을 표현하는 도면은 정면 부분을 표현하는 도면과 대칭임.
5. 본원 디자인의 도면 1.1 내지 도면 1.3에서 용기의 표면에 표현된 얇은 실선들은 물품의 음영을 표현한 것임.
6. 본원 디자인의 도면 1.1 내지 도면 1.3에 표현된 파선은 용기의 내부의 형상을 나타낸 모양선임.

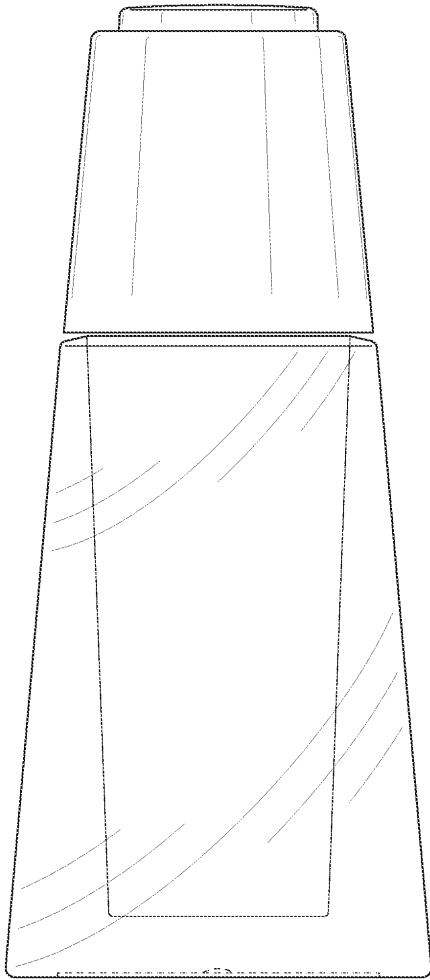
디자인 창작 내용의 요점

"화장품 용기"의 형상 및 모양의 결합을 디자인의 창작내용의 요점으로 함.

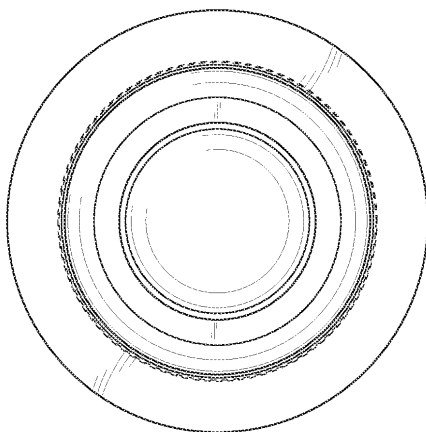
도면 1.1



도면 1.2



도면 1.3



디자인도면 M04

디자인의 대상이 되는 물품

화장품 용기

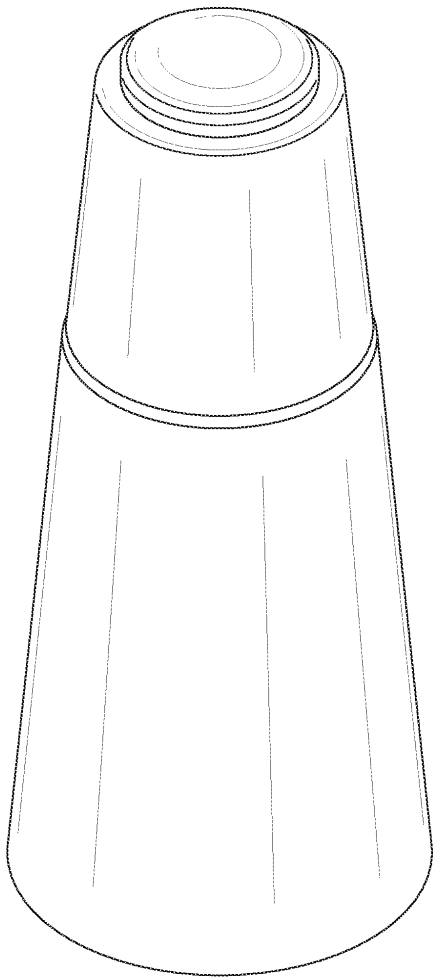
디자인의 설명

1. 재질은 유리 또는 합성수지재임.
2. 도면 1.1은 본 디자인의 전체적인 형태를 표현하는 도면이고, 도면 1.2는 본 디자인의 정면 부분을 표현하는 도면이며, 도면 1.3은 본 디자인의 평면 부분을 표현하는 도면임.
3. 본 디자인의 배면 부분을 표현하는 도면은 정면 부분을 표현하는 도면과 대칭임.
4. 본원 디자인의 도면 1.1 내지 도면 1.3에서 용기의 표면에 표현된 얇은 실선들은 물품의 음영을 표현한 것임.

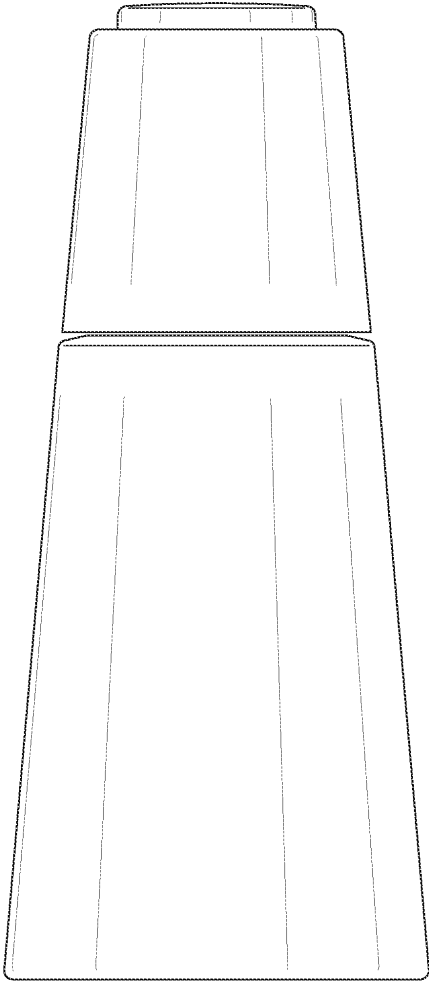
디자인 창작 내용의 요점

"화장품 용기"의 형상 및 모양의 결합을 디자인의 창작내용의 요점으로 함.

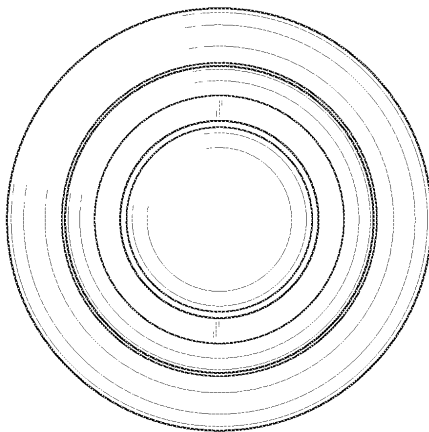
도면 1.1



도면 1.2



도면 1.3



디자인도면 M05

디자인의 대상이 되는 물품

화장품 용기

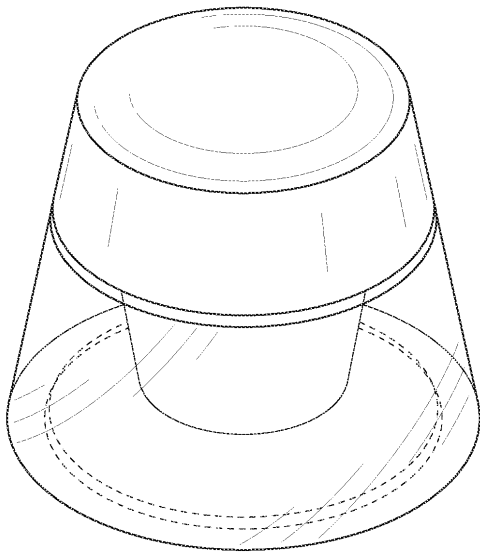
디자인의 설명

1. 재질은 유리 또는 합성수지재임.
2. 본 디자인은 용기 내부의 상태를 파악할 수 있도록 용기 하단부가 투명재질로 구성되어 있음.
3. 도면 1.1은 본 디자인의 전체적인 형태를 표현하는 도면이고, 도면 1.2는 본 디자인의 정면 부분을 표현하는 도면이며, 도면 1.3은 본 디자인의 평면 부분을 표현하는 도면임.
4. 본 디자인의 배면 부분을 표현하는 도면은 정면 부분을 표현하는 도면과 대칭임.
5. 본원 디자인의 도면 1.1 내지 도면 1.3에서 용기의 표면에 표현된 얇은 실선들은 물품의 음영을 표현한 것임.
6. 본원 디자인의 도면 1.1 내지 도면 1.3에 표현된 파선은 용기의 내부의 형상을 나타낸 모양선임.

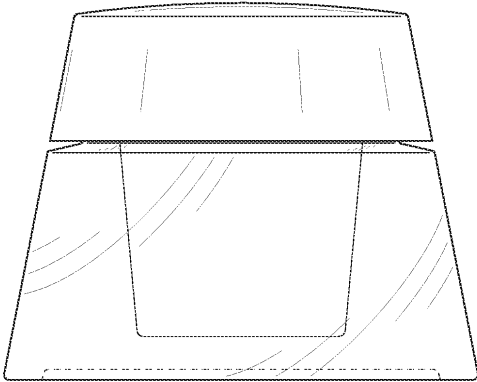
디자인 창작 내용의 요점

"화장품 용기"의 형상 및 모양의 결합을 디자인의 창작내용의 요점으로 함.

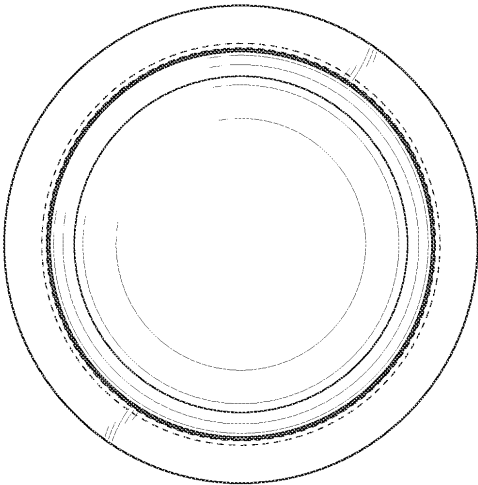
도면 1.1



도면 1.2



도면 1.3



디자인도면 M06

디자인의 대상이 되는 물품

화장품 용기

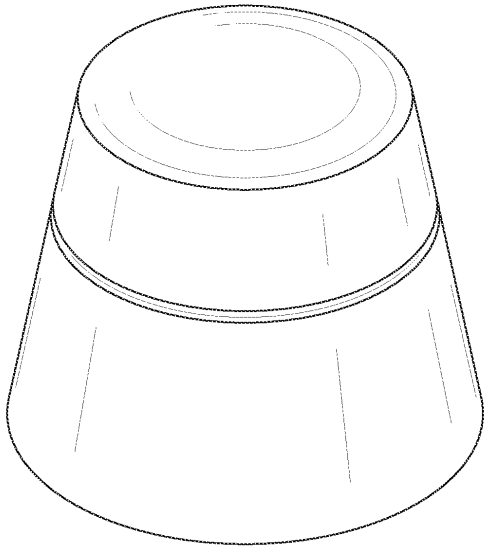
디자인의 설명

1. 재질은 유리 또는 합성수지재임.
2. 도면 1.1은 본 디자인의 전체적인 형태를 표현하는 도면이고, 도면 1.2는 본 디자인의 정면 부분을 표현하는 도면이며, 도면 1.3은 본 디자인의 평면 부분을 표현하는 도면임.
3. 본 디자인의 배면 부분을 표현하는 도면은 정면 부분을 표현하는 도면과 대칭임.
4. 본원 디자인의 도면 1.1 내지 도면 1.3에서 용기의 표면에 표현된 얇은 실선들은 물품의 음영을 표현한 것임.

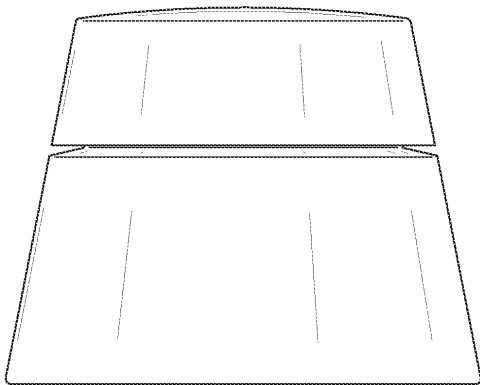
디자인 창작 내용의 요점

"화장품 용기"의 형상 및 모양의 결합을 디자인의 창작내용의 요점으로 함.

도면 1.1



도면 1.2



도면 1.3

