



(19) 대한민국특허청(KR)
(12) 등록디자인공보(S)

(45) 공고일자 2014년05월15일
(11) 등록번호 30-0743589
(24) 등록일자 2014년05월09일

(52) 분류 C5-320A
(51) 국제분류 09-02
(21) 출원번호 30-2013-0007322
(22) 출원일자 2013년02월12일

(73) 디자인권자

이영철

경기도 양주시 남면 삼일로 584

(72) 창작자

이영철

경기도 양주시 남면 삼일로 584

(74) 대리인

황병도

담당심사관 : 이동열

(54) 명칭 **식품보관 용기**

입체디자인도면

디자인의 대상이 되는 물품

식품보관 용기

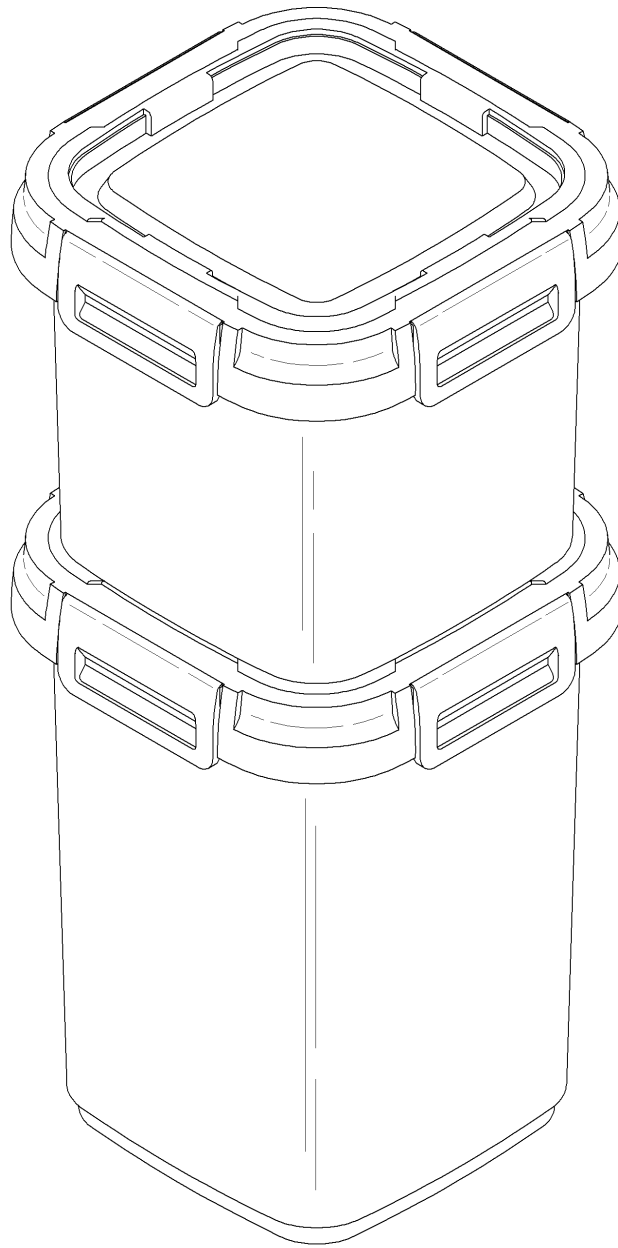
디자인의 설명

1. 재질은 합성수지임.
2. 본원 물품은 음식물을 보관하는 용기몸통의 상단에 밀폐되게 결합되는 뚜껑이 결합된 것으로, 참고도 2 내지 참고도 4와 같이 뚜껑의 테두리 사면에 용기몸통과 긴밀한 결합을 위한 잠금날개가 형성되어 있으며, 뚜껑의 이면에는 용기의 상단테두리가 끼임되는 끼임홈테가 형성되고 상면 테두리에는 용기몸통이 긴밀하게 끼임되어 적층되도록 내입홈테가 형성되어 끼임홈테와 내입홈테에는 각 면에 돌기부가 형성된 엘라스토마 재질의 돌기테가 이중사출로 일체로 형성되고 용기몸통의 상부테두리에는 뚜껑에 형성된 잠금날개의 걸림을 위한 걸림테가 형성되어 뚜껑과 용기가 긴밀하게 밀폐되도록 결합되면서 동시에 뚜껑의 상면으로 용기를 긴밀하게 적층할 수 있는 것임.
3. 참고도 1의 A-A' 단면도에 도시된 바와 같이 뚜껑의 상면 테두리에 돌기부를 형성한 돌기테가 이중사출로 형성된 내입홈테에 용기하단에 형성된 결합테가 끼임되면서 돌기부에 긴밀한 끼임으로 적층되어지고 용기몸통이 적층된 상태에서 용기몸통을 분리할 때 걸림테에 걸려진 잠금날개에 의해 뚜껑이 용기몸통에서 동시에 분리되는 것을 방지하도록 하는 것임.
4. 참고도 1은 A-A' 단면도를 도시한 것임.

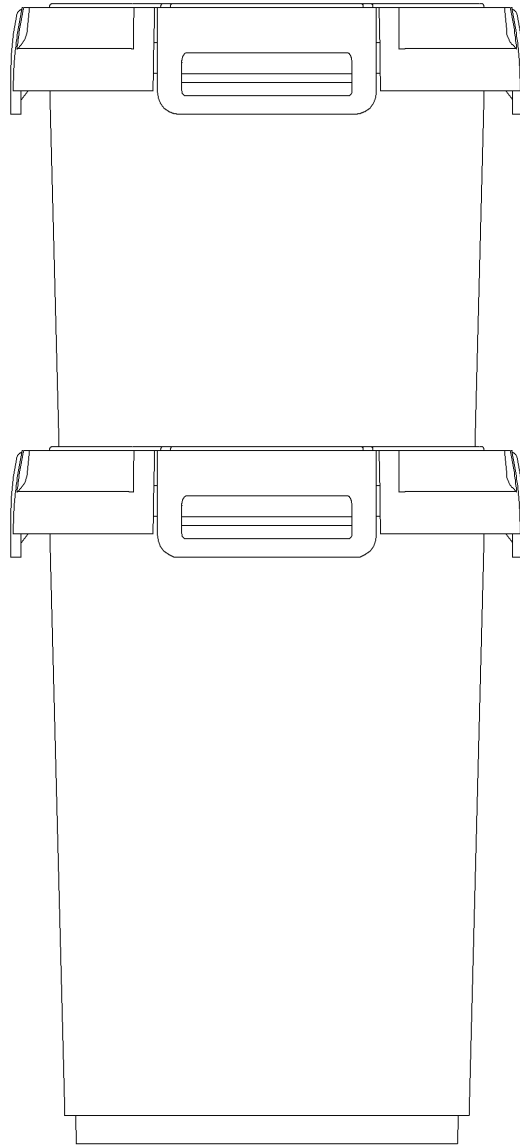
디자인 창작 내용의 요점

"식품보관 용기"의 전체적인 형상과 모양의 결합을 디자인창작내용의 요점으로 함.

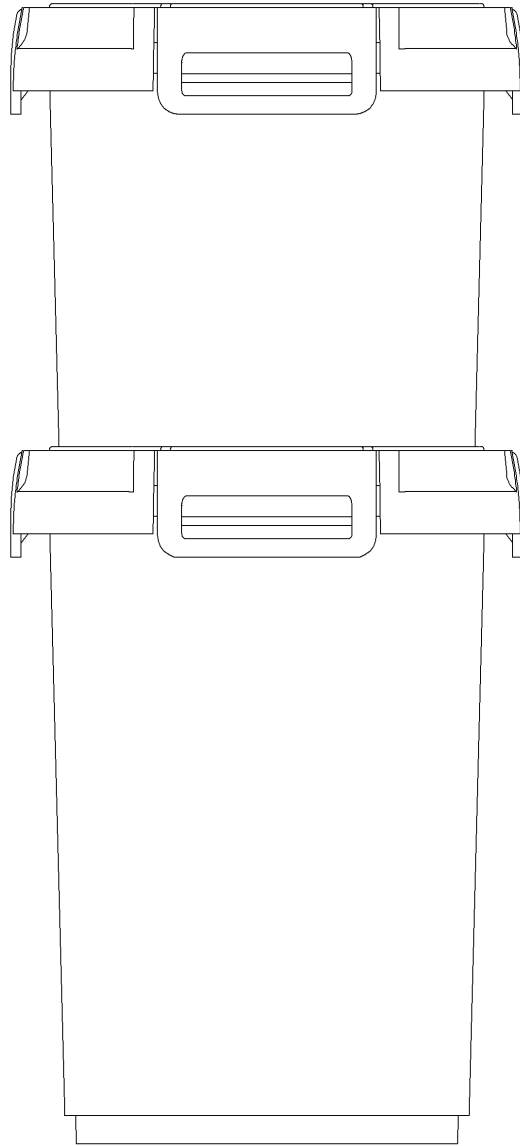
사시도



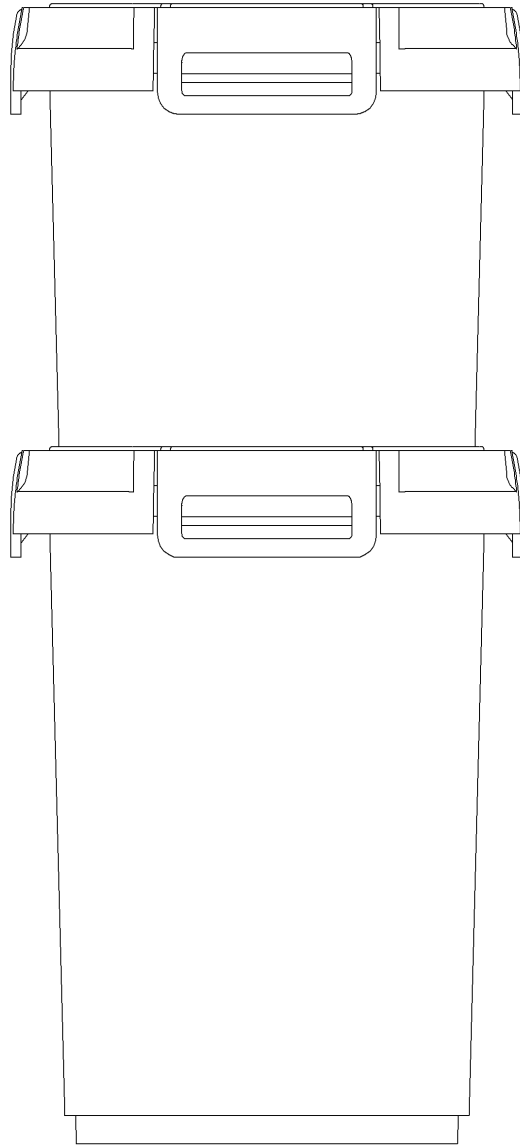
정면도



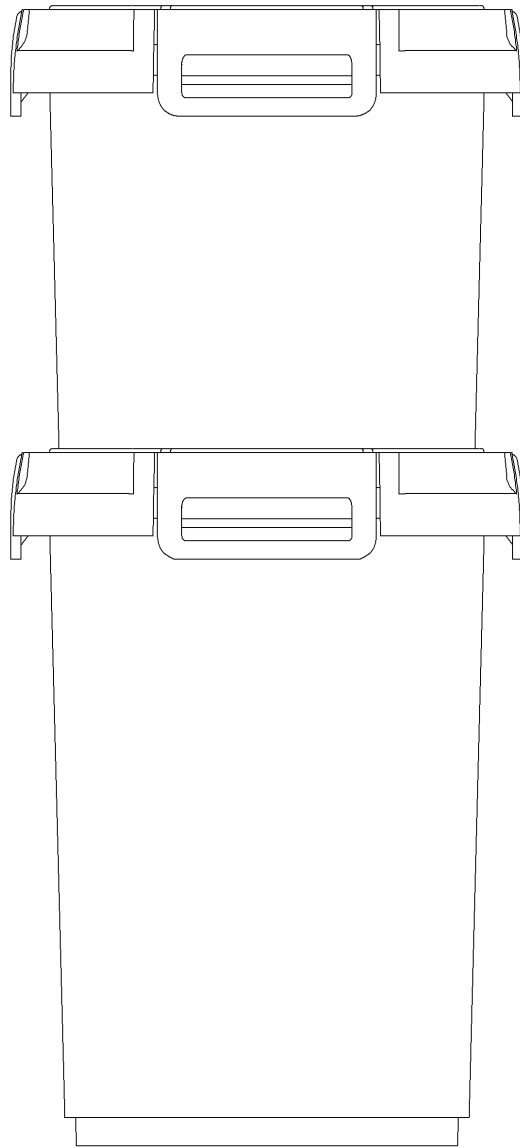
배면도



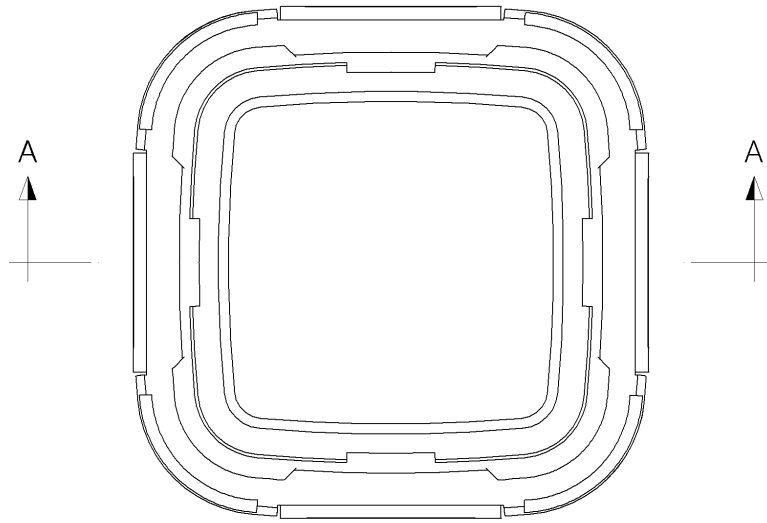
좌측면도



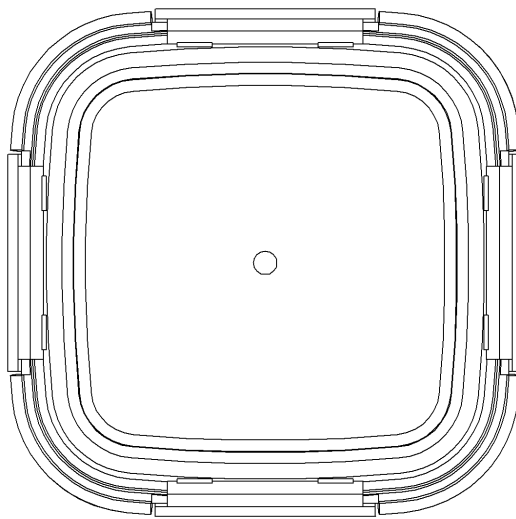
우측면도



평면도

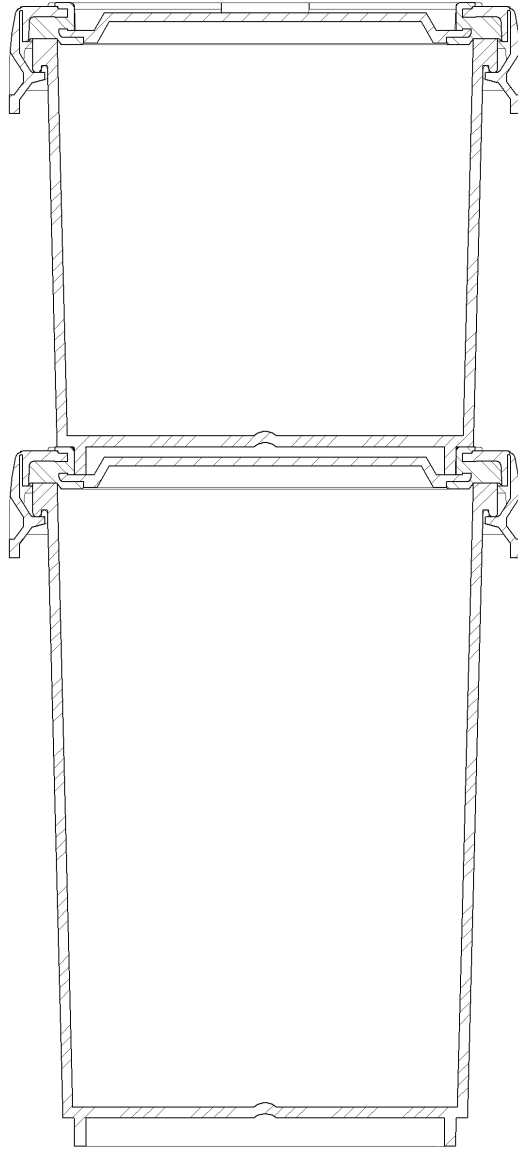


저면도



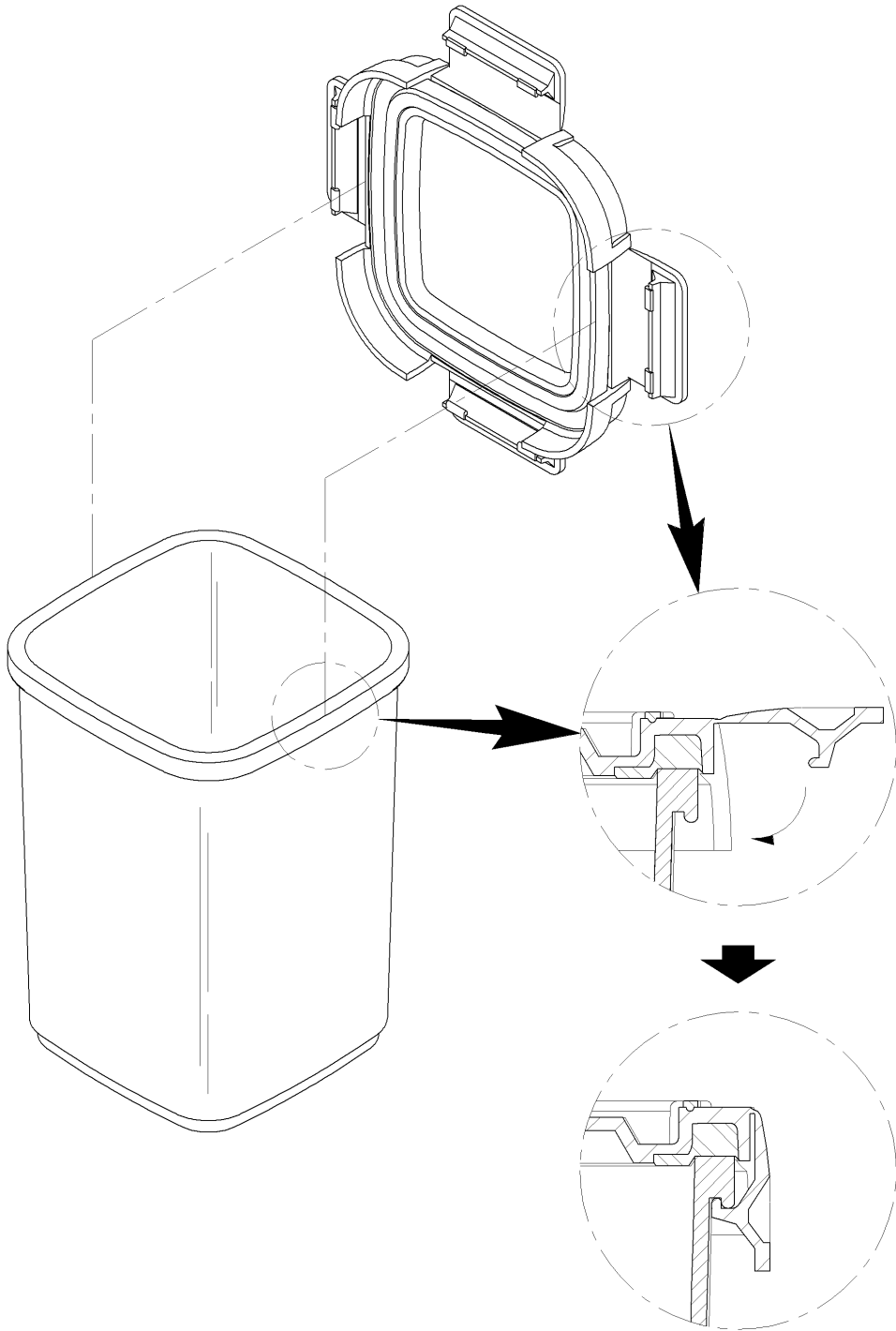
참고도1

참고 A-A' 단면도



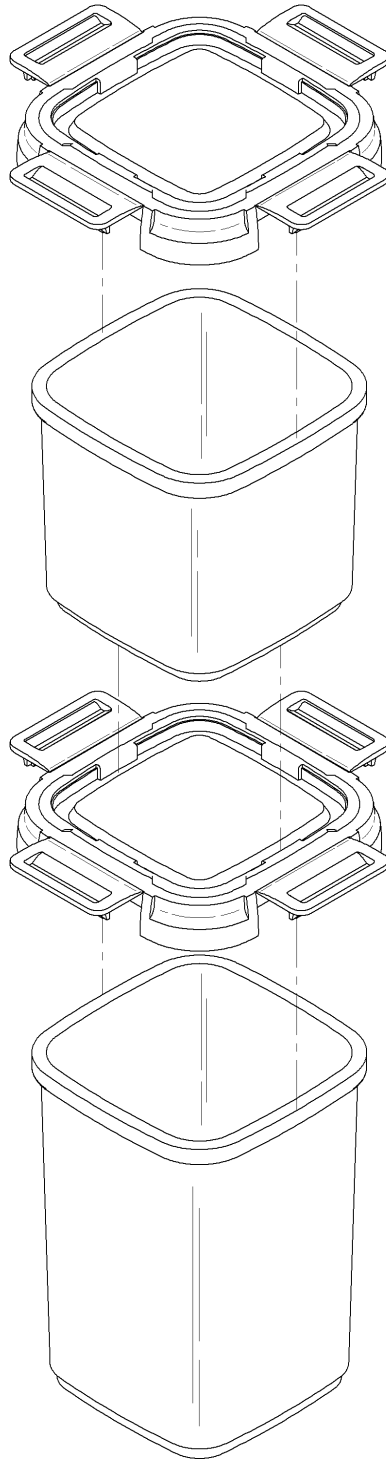
참고도2

참고 용기몸체와 뚜껑이 잠금날개 결합되는 상태도



참고도3

참고 용기몸체와 뚜껑이 결합되는 사용상태도



참고도4

참고 적층용기가 적층되는 결합상태도

