



(19) 대한민국특허청(KR)
(12) 등록디자인공보(S)

(45) 공고일자 2012년03월22일
(11) 등록번호 30-0636149
(24) 등록일자 2012년03월05일

(52) 분류 F4-9120무심사등록
(51) 국제분류 09-01
(21) 출원번호 30-2012-0001593
(22) 출원일자 2012년01월11일

(73) 디자인권자

이승준

경기 화성시 봉담읍 샘마을길 50-5, A동 304호 (봉담원룸)

한용규

서울특별시 서초구 서초대로1길 30, 103동 2006호 (방배동, 방배1차현대아파트)

(72) 창작자

한용규

서울특별시 서초구 서초대로1길 30, 103동 2006호 (방배동, 방배1차현대아파트)

이승준

경기 화성시 봉담읍 샘마을길 50-5, A동 304호 (봉담원룸)

담당심사관 : 이정윤

(54) 명칭 **음료용기의 뚜껑**

입체디자인도면

디자인의 대상이 되는 물품

음료용기의 뚜껑

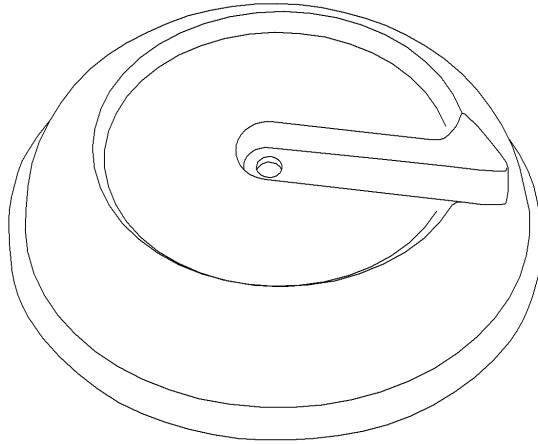
디자인의 설명

1. 재질은 합성수지재임.
2. 참고도와 같이 음료용기에 결합한 상태로 목걸이용 끈을 설치하고, 용기들을 적재할 때에는 대피홈에 끈을 대피시킬 수 있도록 한 것임.

디자인 창작 내용의 요점

본원 음료용기의 뚜껑 디자인은 음료용기에 결합한 상태로 목걸이용 끈을 설치하고, 용기들을 적재할 때에는 대피홈에 끈을 대피시킬 수 있도록 한 기능성과 아울러 독창적 심플함이 강조된 것을 창작내용의 요점으로 함.

사시도



정면도



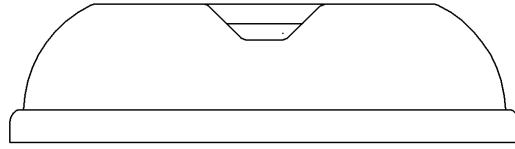
배면도

정면도와 대칭

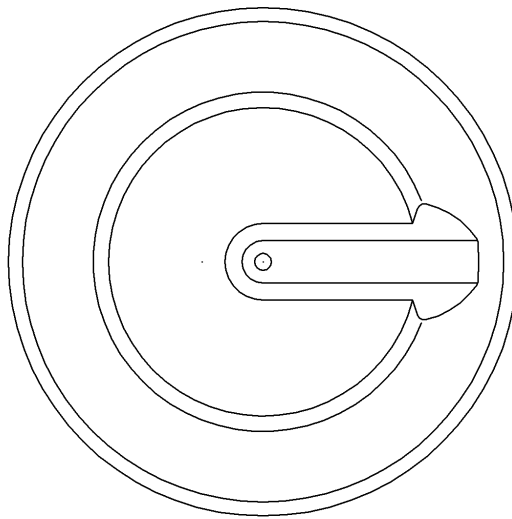
좌측면도



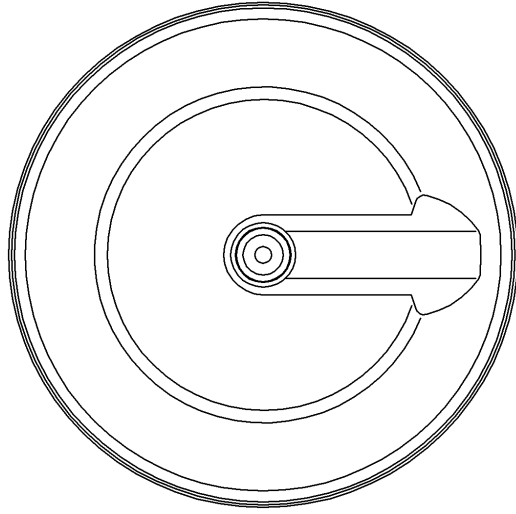
우측면도



평면도



저면도



참고도1

