



(19) 대한민국특허청(KR)
(12) 등록디자인공보(S)

(45) 공고일자 2012년06월26일
(11) 등록번호 30-0649622
(24) 등록일자 2012년06월20일

(52) 분류 M3-2201
(51) 국제분류 08-07
(21) 출원번호 30-2011-0021100
(22) 출원일자 2011년05월24일

(73) 디자인권자

김쌍호

대구광역시 북구 침산로 153, 104동 2306호 (침산동, 명성푸르지오)

(72) 창작자

김쌍호

대구광역시 북구 침산로 153, 104동 2306호 (침산동, 명성푸르지오)

(74) 대리인

최경수

담당심사관 : 김대영

(54) 명칭 **자물쇠**

입체디자인도면

디자인의 대상이 되는 물품

자물쇠

디자인의 설명

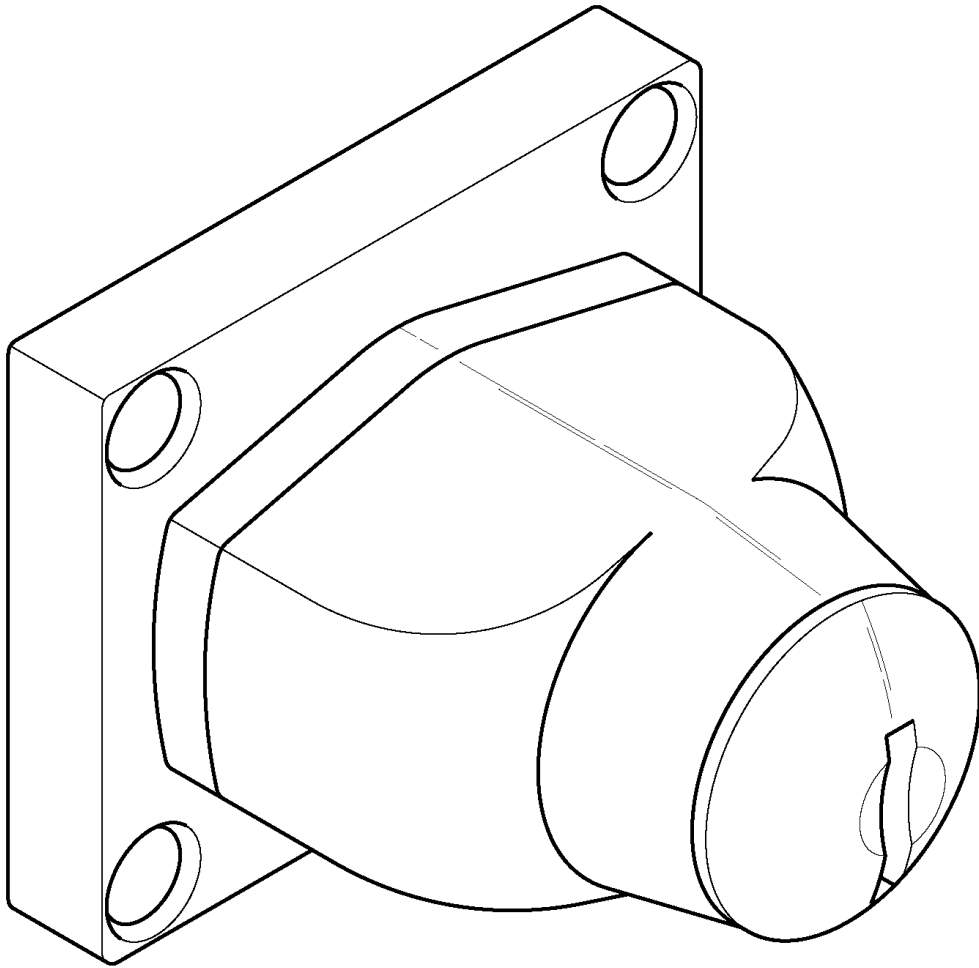
1, 재질은 금속재임.

2, 참고도 1에서와 같이 미단이 또는 여단이 문에 고정하여 문틀에 고정되는 회동경첩에 형성된 시건홀과 일치 또는 어긋나게 자물쇠를 회동시켜 시건과 해제를 선택하여 사용하는 것임

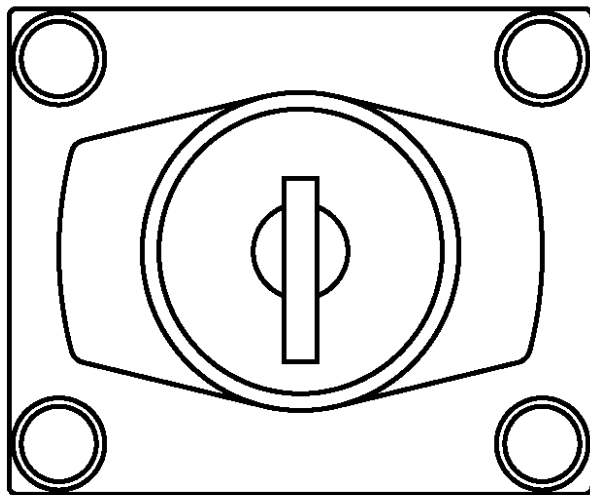
디자인 창작 내용의 요점

자물쇠의 형상과 모양의 결합을 디자인 창작 내용의 요점으로 함.

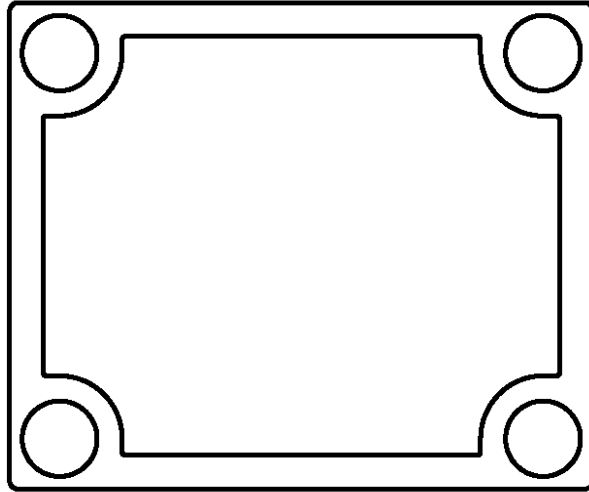
사시도



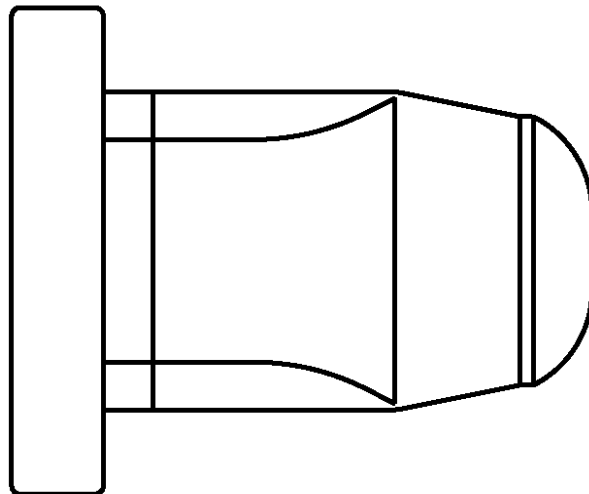
정면도



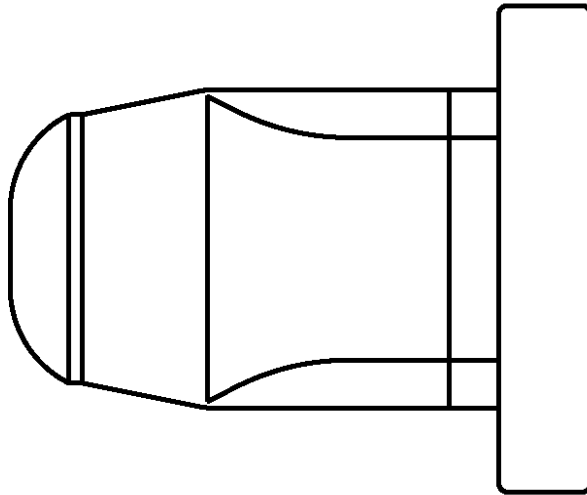
배면도



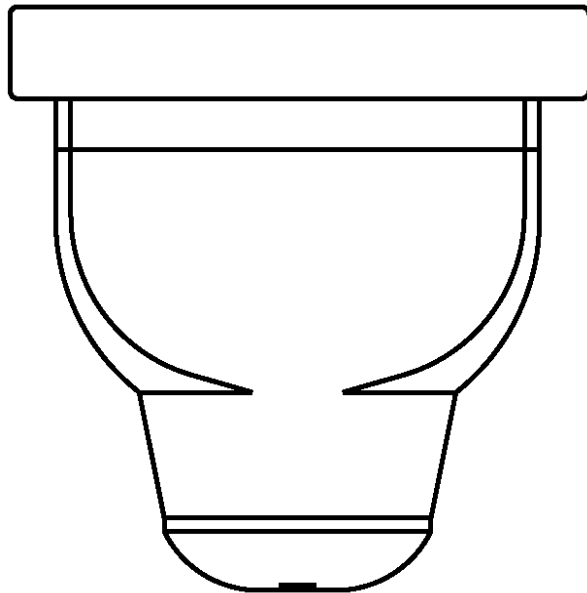
좌측면도



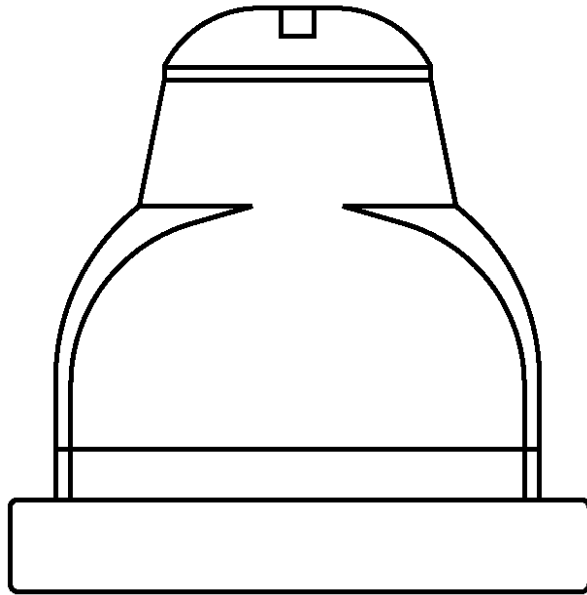
우측면도



평면도



저면도



참고도1

