



(19) 대한민국특허청(KR)
(12) 등록디자인공보(S)

(45) 공고일자 2014년08월27일
(11) 등록번호 30-0758339
(24) 등록일자 2014년08월20일

(52) 분류 J7-23
(51) 국제분류 12-12
(21) 출원번호 30-2013-0039690
(22) 출원일자 2013년07월31일

(73) 디자인권자

(주)한림의료기

충청북도 청원군 오창읍 양청송대길 44

(72) 창작자

오연호

경기 성남시 수정구 복정로106번길 9-6, 한림플러스 3층 (복정동)

(74) 대리인

조현석

담당심사관 : 이건홍

(54) 명칭 환자 운반용 캐리어

입체디자인도면

디자인의 대상이 되는 물품

환자 운반용 캐리어

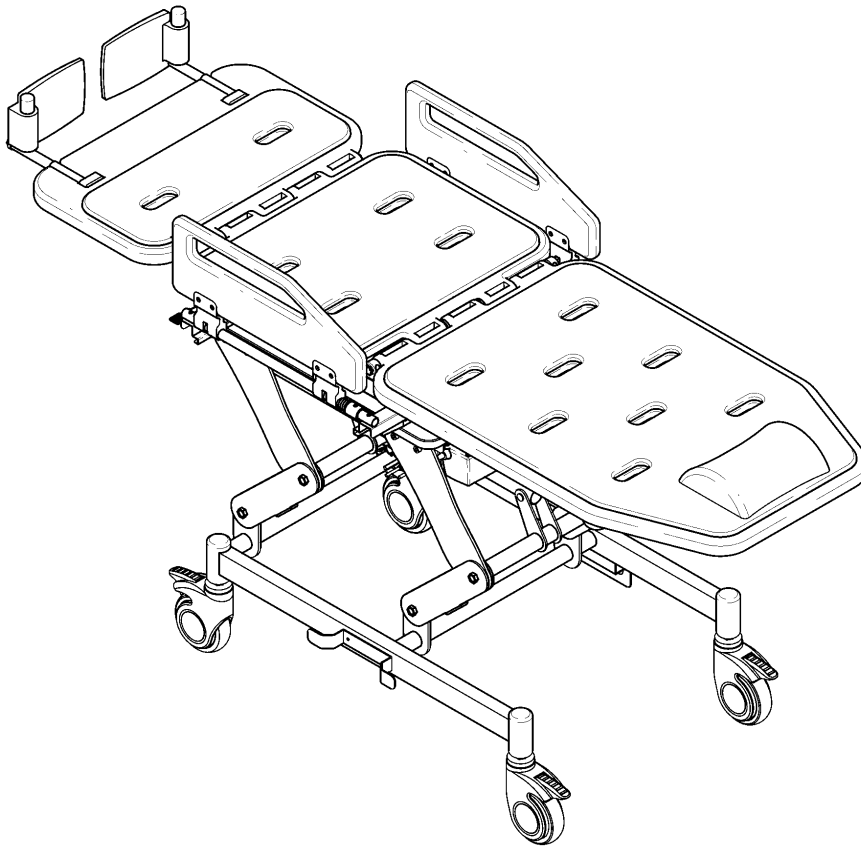
디자인의 설명

1. 재질은 합성수지 및 금속임.
2. 본 디자인 물품은 거동이 불편한 환자, 노인 및 장애인 등을 앉히거나 누워서 이동할 때 사용되는 것임.
3. 참고도1은 상부와 하부 캐리어가 분리된 상태를 나타낸 사시도이며, 참고도2는 앉아서 이동할 수 있도록 변형된 상태를 나타낸 사시도임.

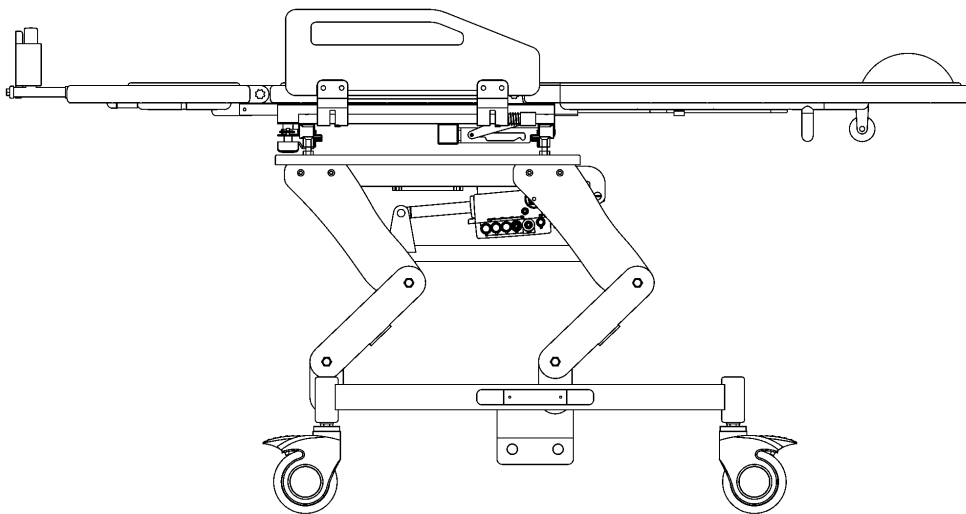
디자인 창작 내용의 요점

본원 디자인인 환자 운반용 캐리어는 전체적인 형상과 모양에 독창적인 심미감을 갖도록 한 것을 디자인 창작내용의 요점으로 함.

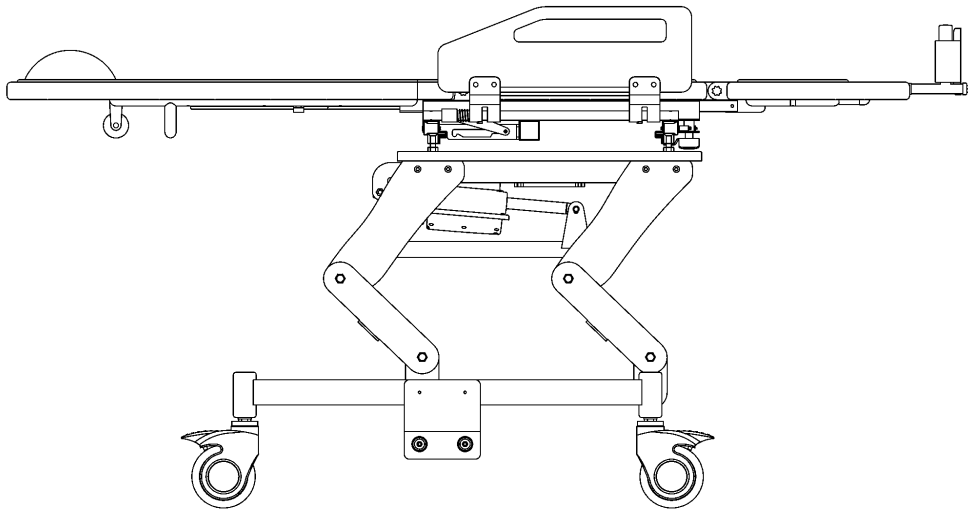
사시도



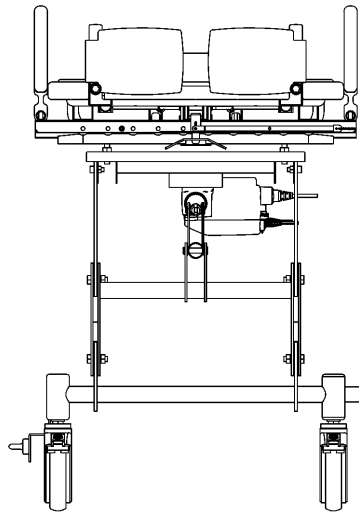
정면도



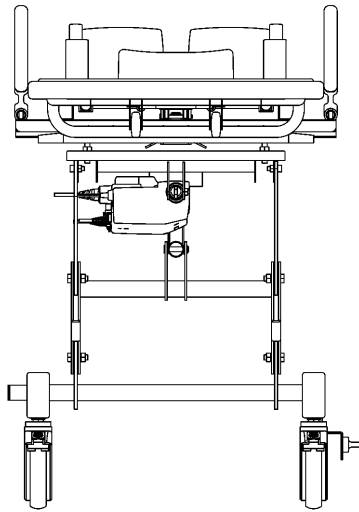
배면도



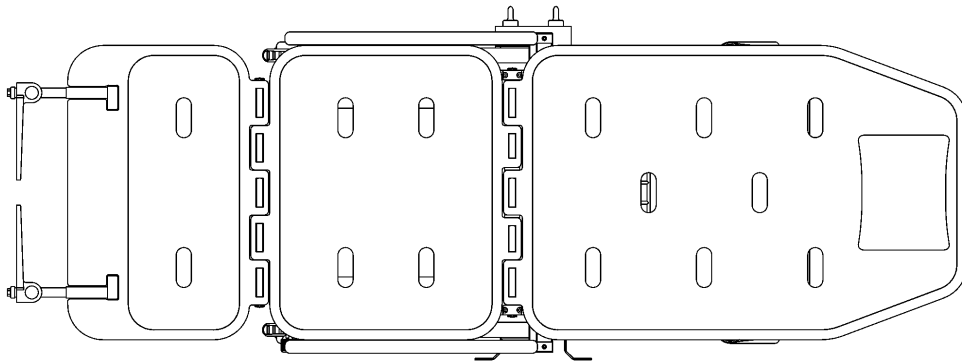
좌측면도



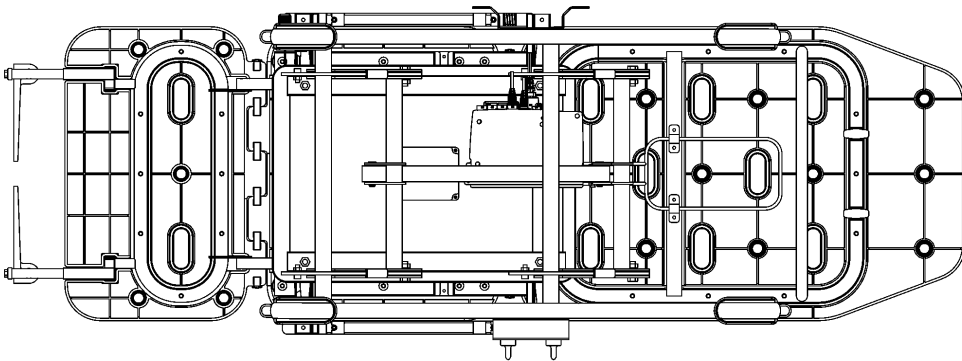
우측면도



평면도

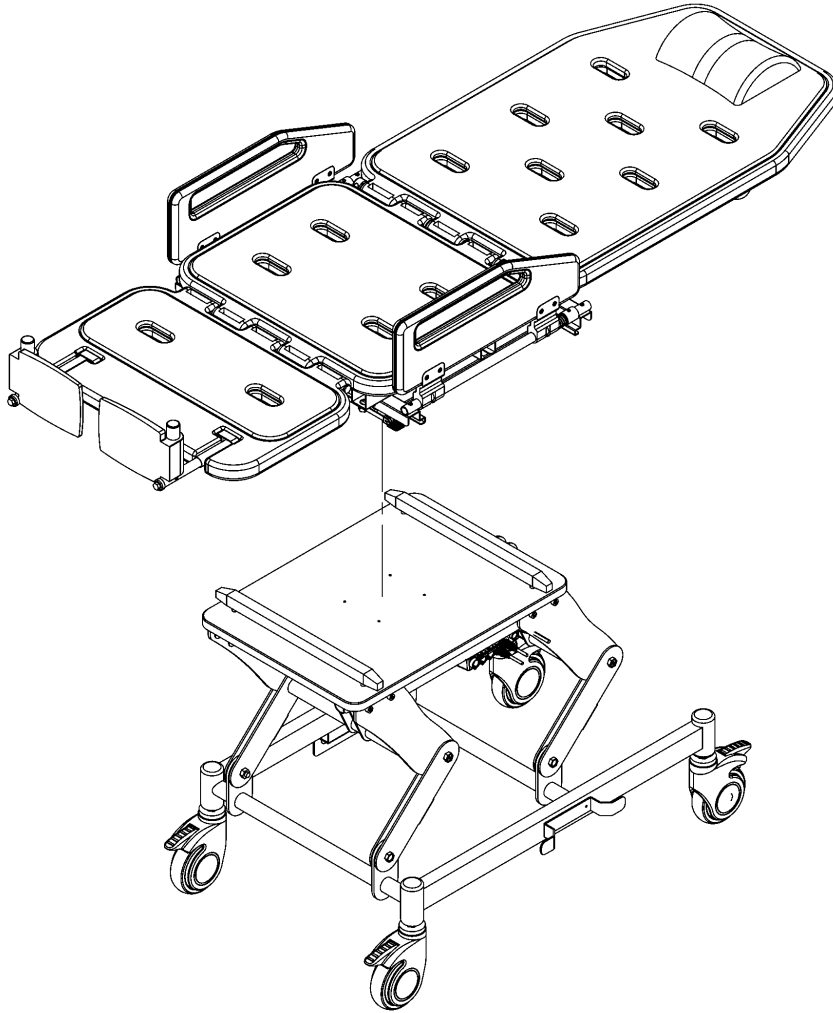


저면도



참고도1

본 디자인 물품에서 상부와 하부 캐리어가 분리된 상태를 나타낸 참고 사시도



참고도2

본 디자인 물품을 앉아서 이동할 수 있도록 변형된 상태를 나타낸 참고 사시도

