



(19) 대한민국특허청(KR)
(12) 등록디자인공보(S)

(45) 공고일자 2013년07월16일
(11) 등록번호 30-0700615
(24) 등록일자 2013년07월03일

(52) 분류 B2-03무심사등록
(51) 국제분류 03-99
(21) 출원번호 30-2012-0058971
(22) 출원일자 2012년12월07일

(30) 우선권주장
002072454 2012년07월12일 OHIM

(73) 디자인권자
베이비비온 에이비
스웨덴 170 09 솔나 박스 913

(72) 창작자
안드렌 모르텐
스웨덴 에스이-163 46 스포가 플리스타슬링간 8
베이브링크 울리카
스웨덴 에스이-129 40 헤게르스텐 멜라르회이스베엔 28
탈렌 다비드
스웨덴 168 68 브룸마 오스문스베엔 33
브루인-뤼크만 킴 데
스웨덴 120 64 스톡홀름 리우슬링간 32

(74) 대리인
특허법인코리아나

담당심사관 : 탁주수

(54) 명칭 **베이비 캐리어**

입체디자인도면

디자인의 대상이 되는 물품

베이비 캐리어

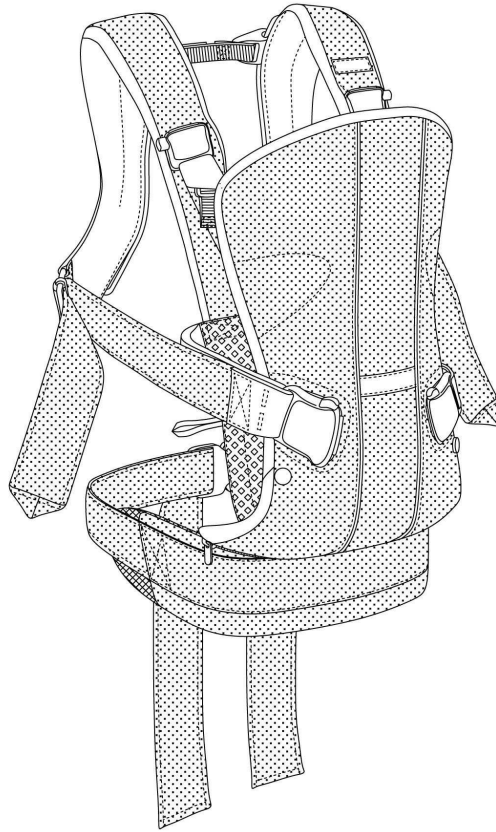
디자인의 설명

1. 재질은 패브릭 및 플라스틱임.
2. 유아를 캐리(carry)하기 위한 물품임.

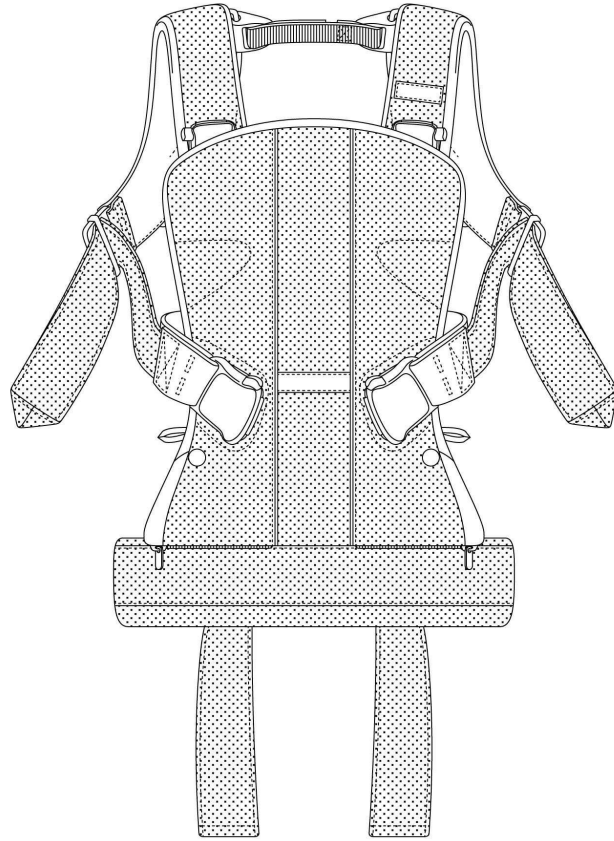
디자인 창작 내용의 요점

"베이비 캐리어(Baby Carrier)"의 형상 및 모양의 결합을 디자인창작내용의 요점으로 한다.

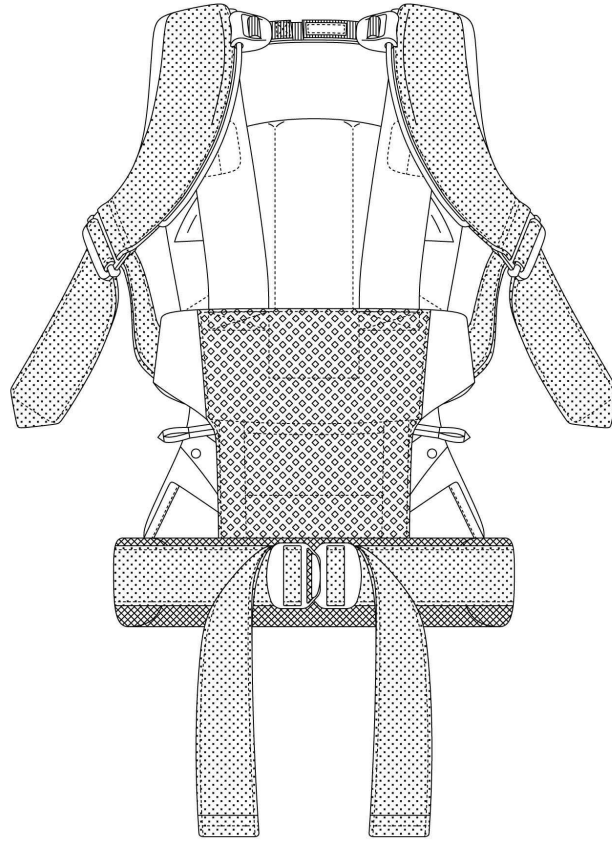
사시도



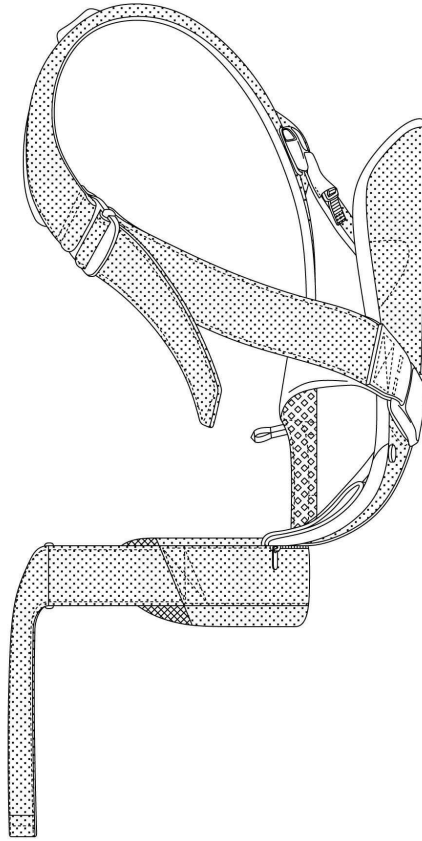
정면도



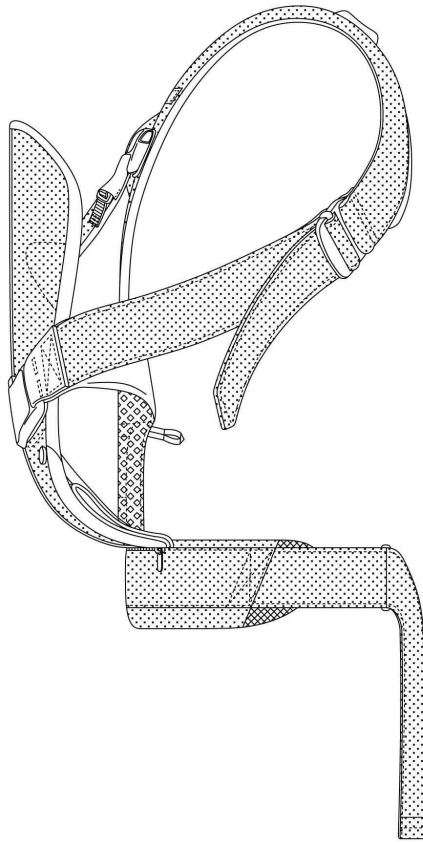
배면도



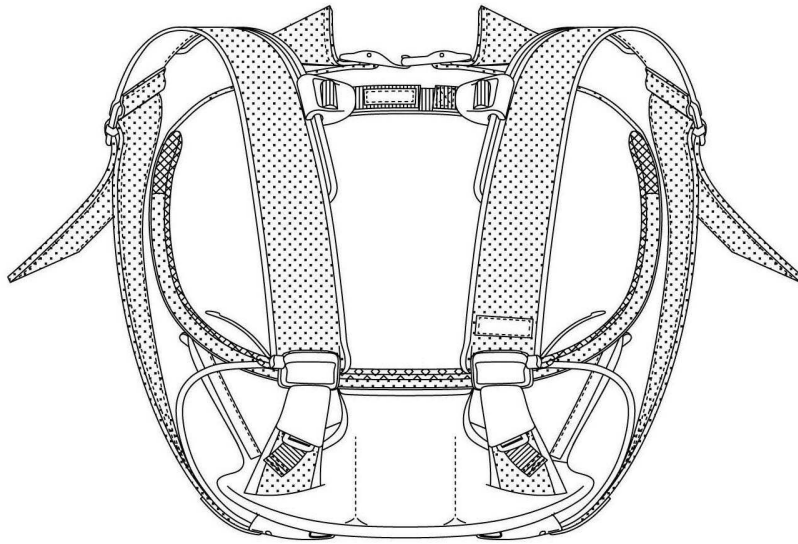
좌측면도



우측면도



평면도



저면도

