



(19) 대한민국특허청(KR)  
(12) 등록디자인공보(S)

(45) 공고일자 2013년07월09일  
(11) 등록번호 30-0700512  
(24) 등록일자 2013년07월03일

(52) 분류 C5-422  
(51) 국제분류 07-02  
(21) 출원번호 30-2012-0000629  
(22) 출원일자 2012년01월05일

(30) 우선권주장  
616279101 2011년07월25일 국제사무국(IB)

(73) 디자인권자  
**피-디자인 아게**  
스위스연방, CH-6234 트리엔젠, 칸톤스스트라체 100

(72) 창작자  
**올겐 보덤**  
스위스 메젠 6045, 카펠리스트라체 15

(74) 대리인  
**유미특허법인**

담당심사관 : 이경립

(54) 명칭 **커피메이커**

### 디자인도면

#### 디자인의 대상이 되는 물품

커피메이커

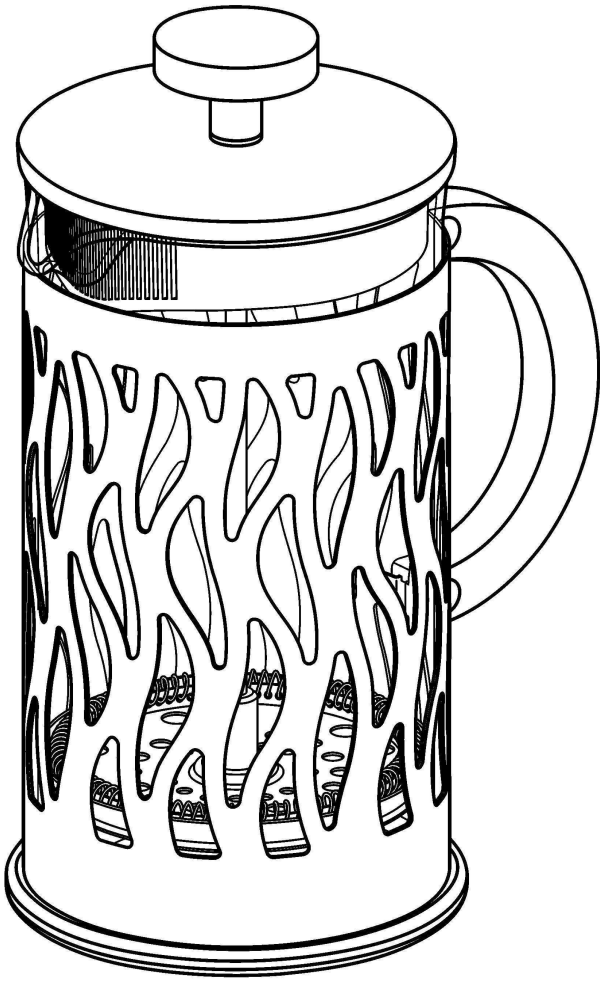
#### 디자인의 설명

- 도면 1.1은 본 물품의 전체적인 형태를 표현하는 도면임. 도면 1.2는 본 물품의 정면 부분을 표현하는 도면임. 도면 1.3은 본 물품의 배면 부분을 표현하는 도면임. 도면 1.4는 본 물품의 우측 부분을 표현하는 도면임. 도면 1.5는 본 물품의 좌측 부분을 표현하는 도면임. 도면 1.6은 본 물품의 위쪽 부분을 표현하는 도면임. 도면 1.7은 본 물품의 아래쪽 부분을 표현하는 도면임.
- 커피메이커 본체 및 바닥의 일부는 투명함.
- 참고도 1.1은 뚜껑 및 뚜껑과 연결된 내부 장치를 본체와 분리했을 때를 표현한 도면임.

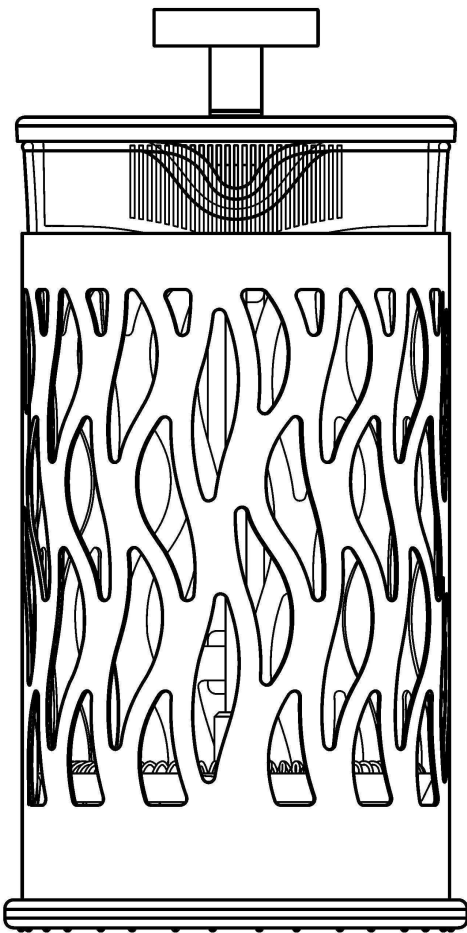
#### 디자인 창작 내용의 요점

"커피메이커"의 형상과 모양의 결합을 디자인창작내용의 요점으로 함.

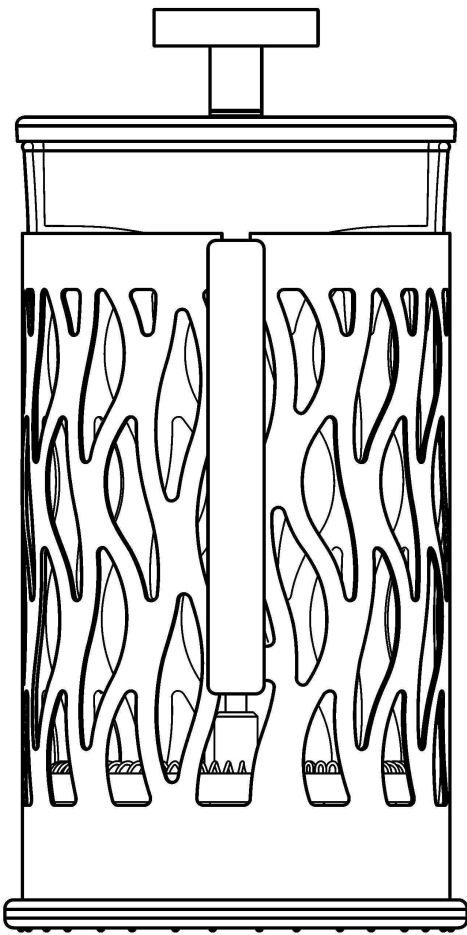
도면 1.1



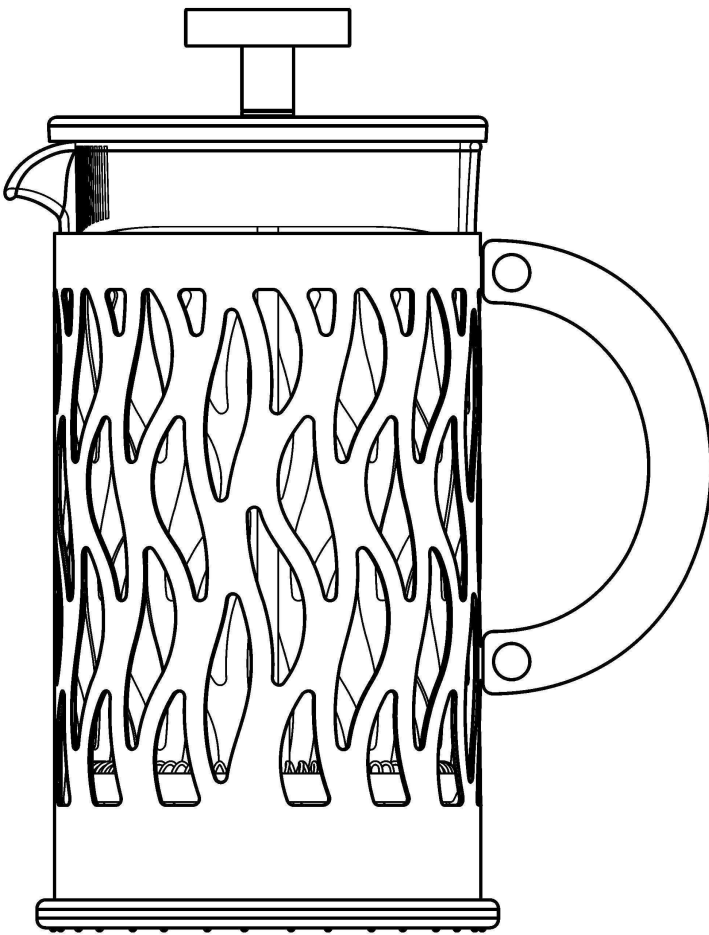
도면 1.2



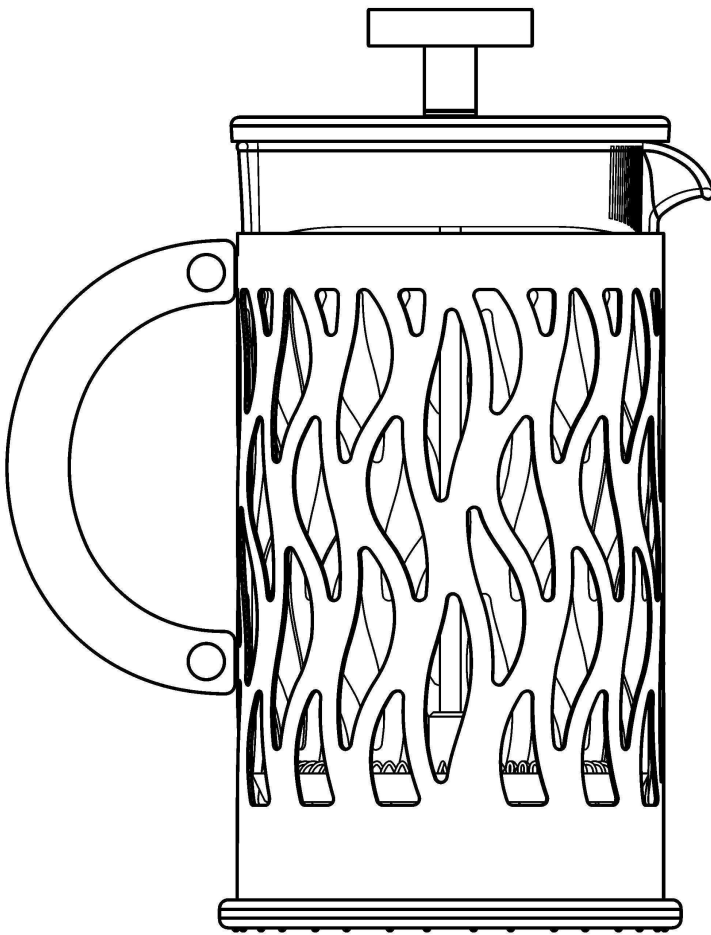
도면 1.3



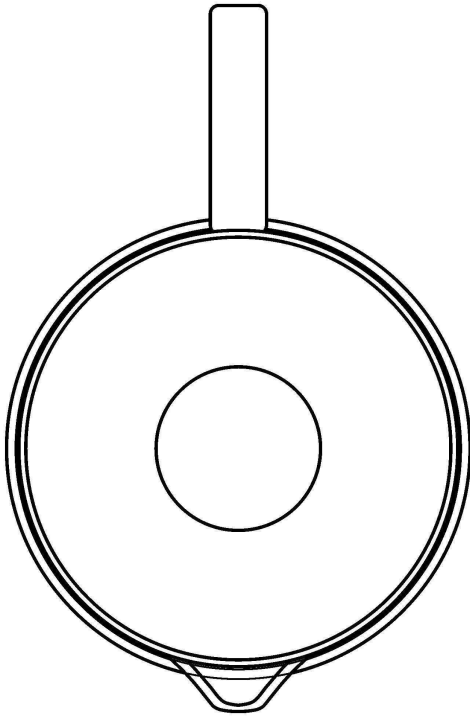
도면 1.4



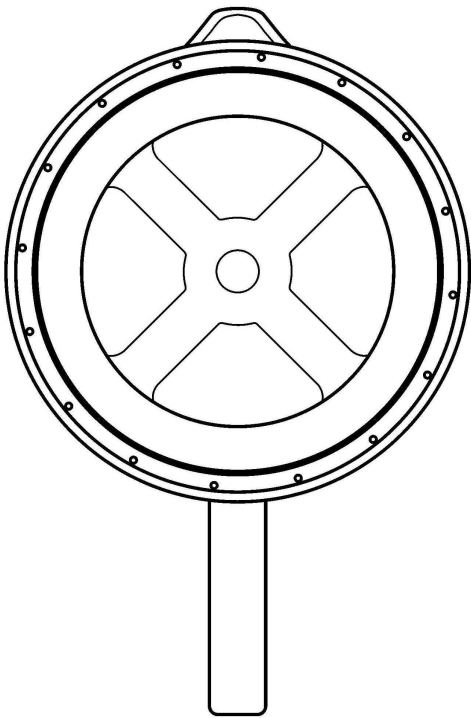
도면 1.5



도면 1.6



도면 1.7



참고도1.1

