



(19) 대한민국특허청(KR)
(12) 등록디자인공보(S)

(45) 공고일자 2017년02월22일
(11) 등록번호 30-0895343
(24) 등록일자 2017년02월16일

(52) 분류 K3-31, K3-32190
(51) 국제분류 15-99
(21) 출원번호 30-2016-0041587
(22) 출원일자 2016년08월25일

(73) 디자인권자

윤영덕

경기도 용인시 기흥구 흥덕1로79번길 7, 113동104호(영덕동, 휴먼시아흥덕주공1차)

(72) 창작자

윤영덕

경기도 용인시 기흥구 흥덕1로79번길 7, 113동104호(영덕동, 휴먼시아흥덕주공1차)

(74) 대리인

특허법인 프렌즈드림

담당심사관 : 이덕환

(54) 명칭 **글삭기용 착암기**

디자인도면

물품류

제15류

디자인의 대상이 되는 물품

굴삭기용 착암기

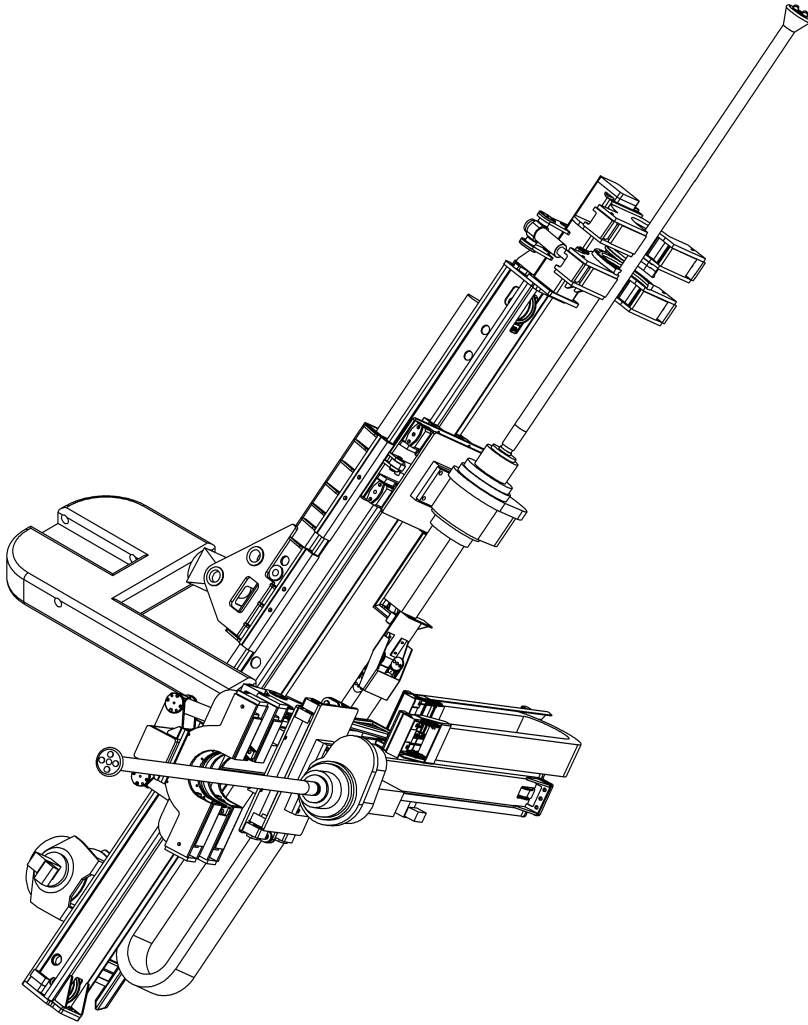
디자인의 설명

1. 재질은 금속 및 합성수지임.
2. 본 디자인 물품은 굴삭기에 결합하여 터널을 공사할 때 사용하는 굴삭기용 착암기에 관한 것으로서, 결합부의 일측에는 굴삭기의 암(arm)과 결합되고, 결합부의 타측에는 두개의 착암부가 각각 상, 하, 좌, 우, 회동되게 결합된 것임.
3. 도면 1.1은 디자인의 전체적인 형태를 표현하는 도면이고, 도면 1.2는 디자인의 정면을 표현하는 도면이며, 도면 1.3은 디자인의 배면을, 도면 1.4는 디자인의 왼쪽면을, 도면 1.5는 디자인의 오른쪽면을, 도면 1.6은 디자인의 평면을, 도면 1.7은 디자인의 밑면을 표현하는 도면임.
4. 참고도면 1.1은 본 디자인 물품이 굴삭기에 장착된 상태를 표현하는 예시도임.

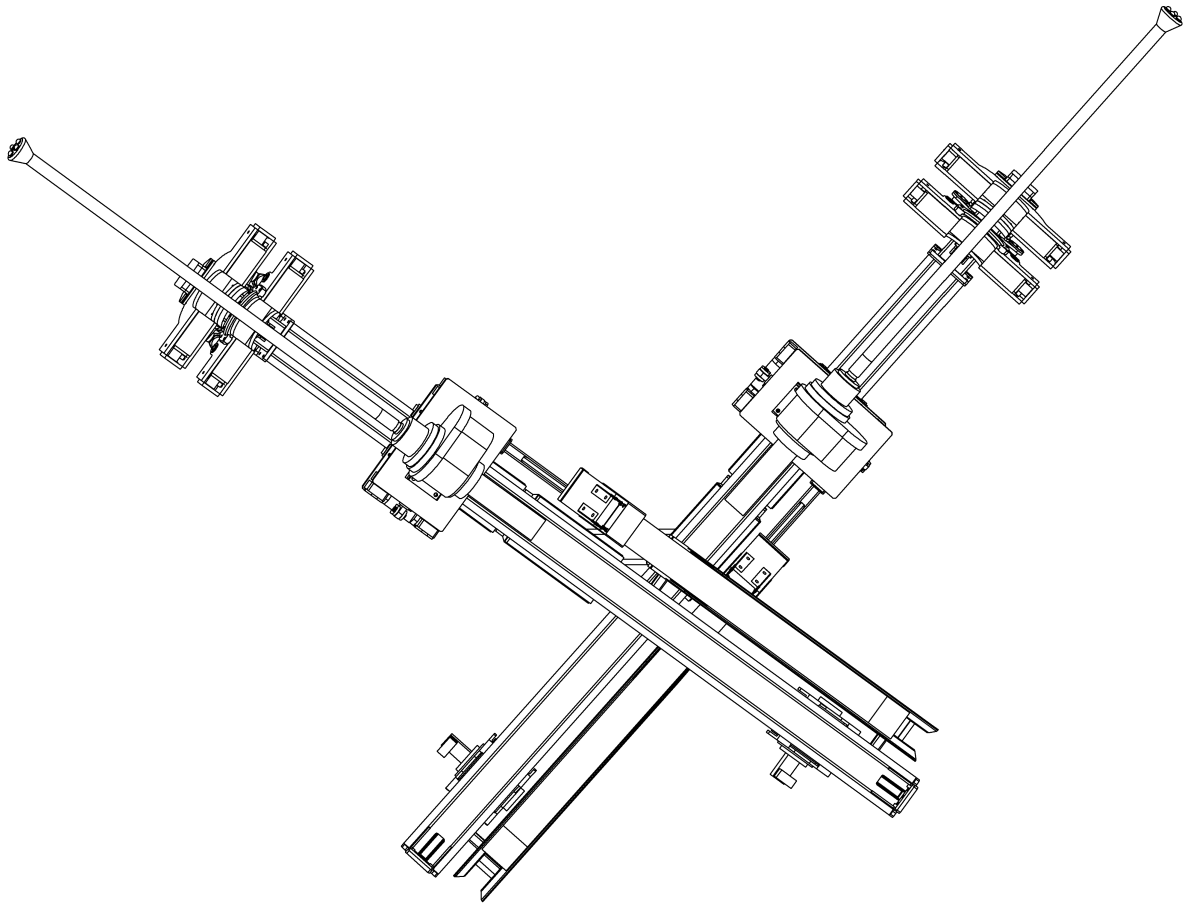
디자인 창작 내용의 요점

본 디자인 물품인 "굴삭기용 착암기"의 형상과 모양의 결합을 디자인 창작내용의 요점으로 함.

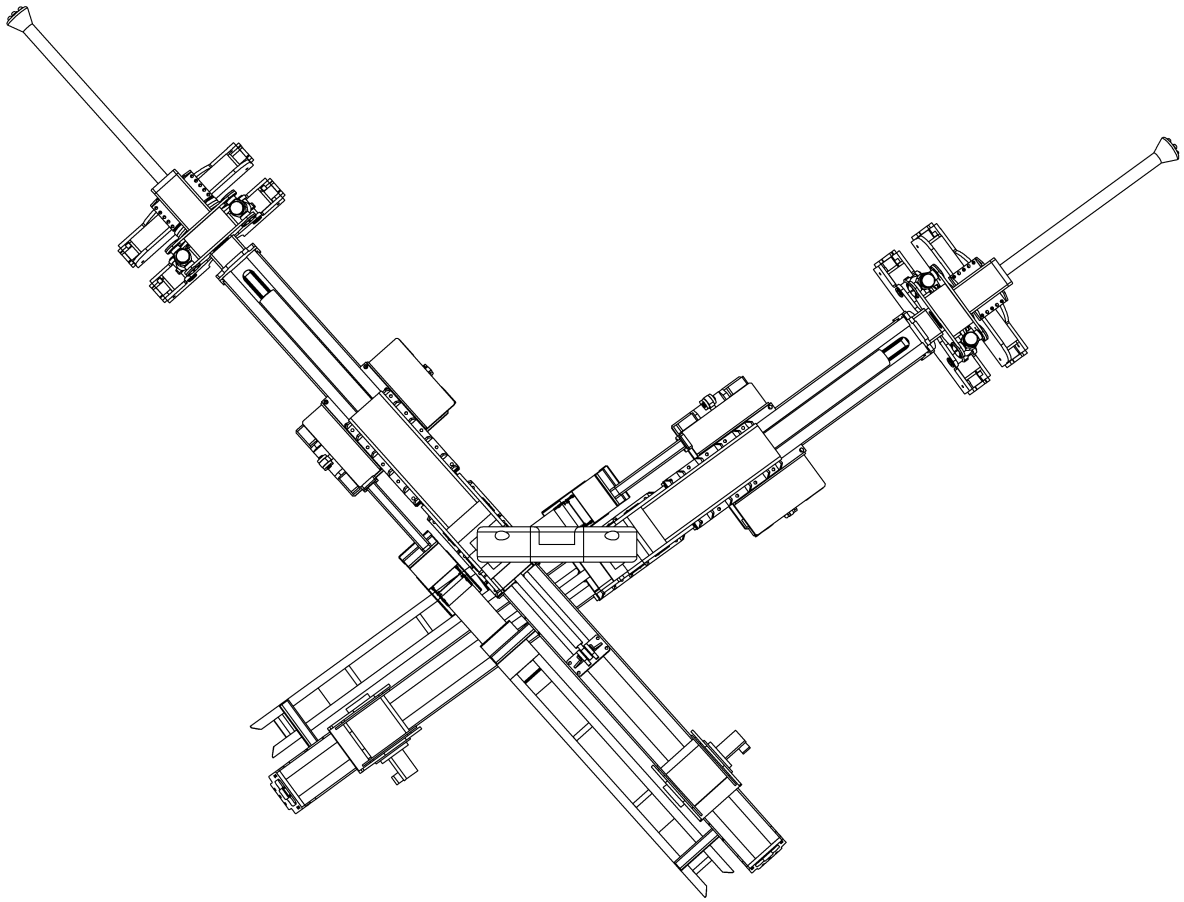
도면 1.1



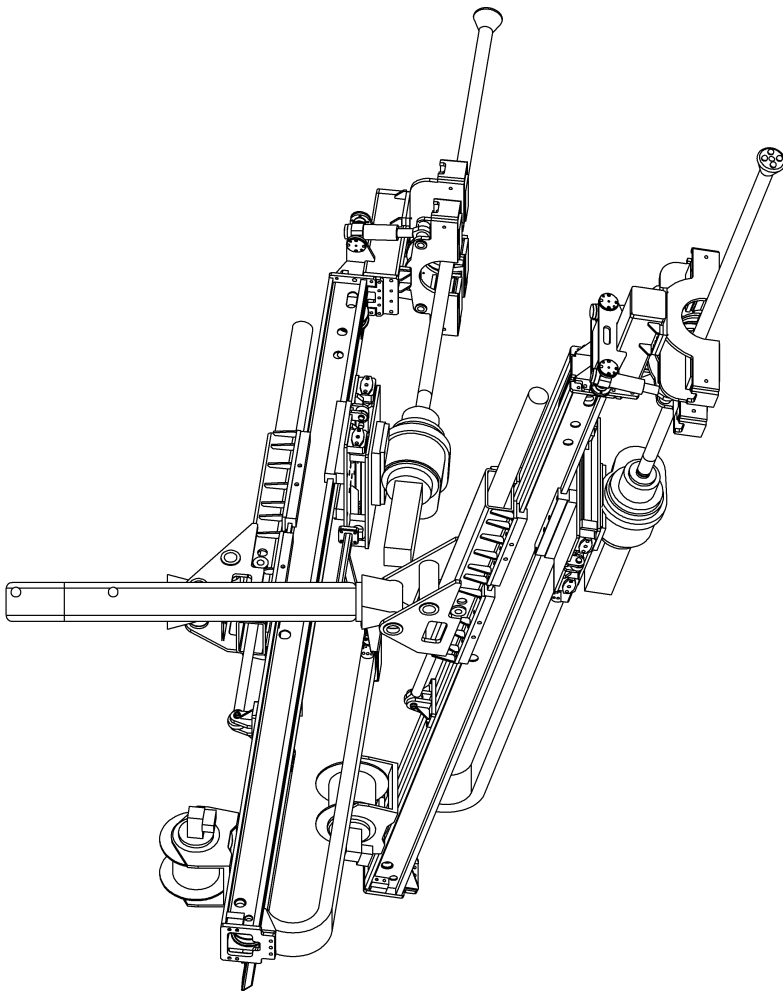
도면 1.2



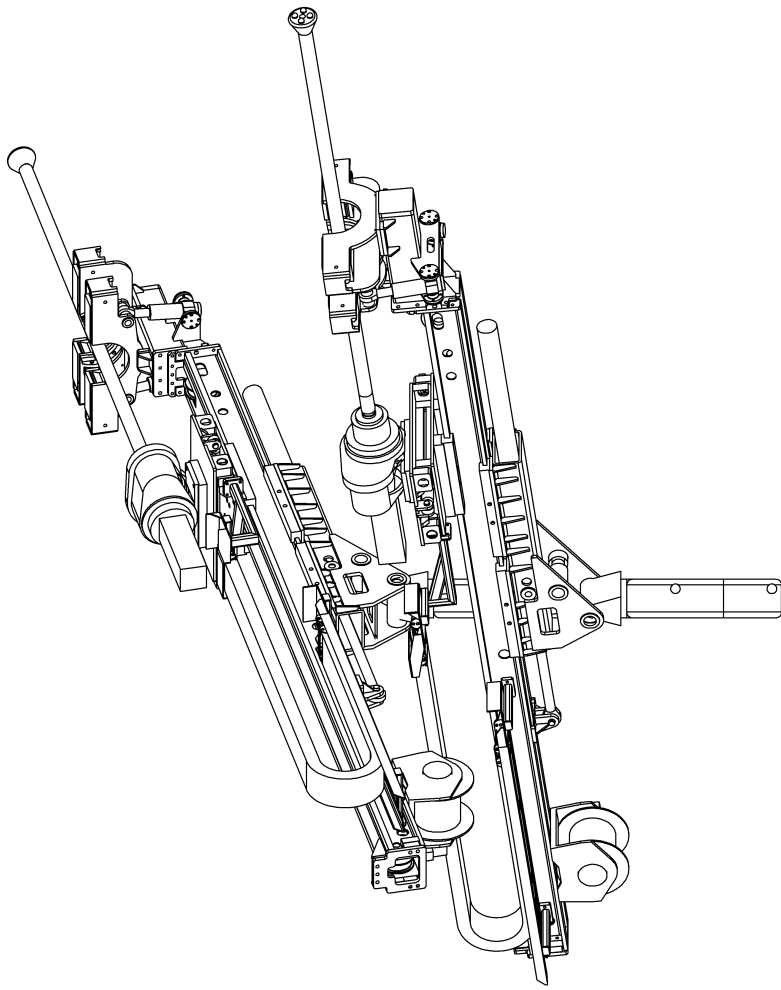
도면 1.3



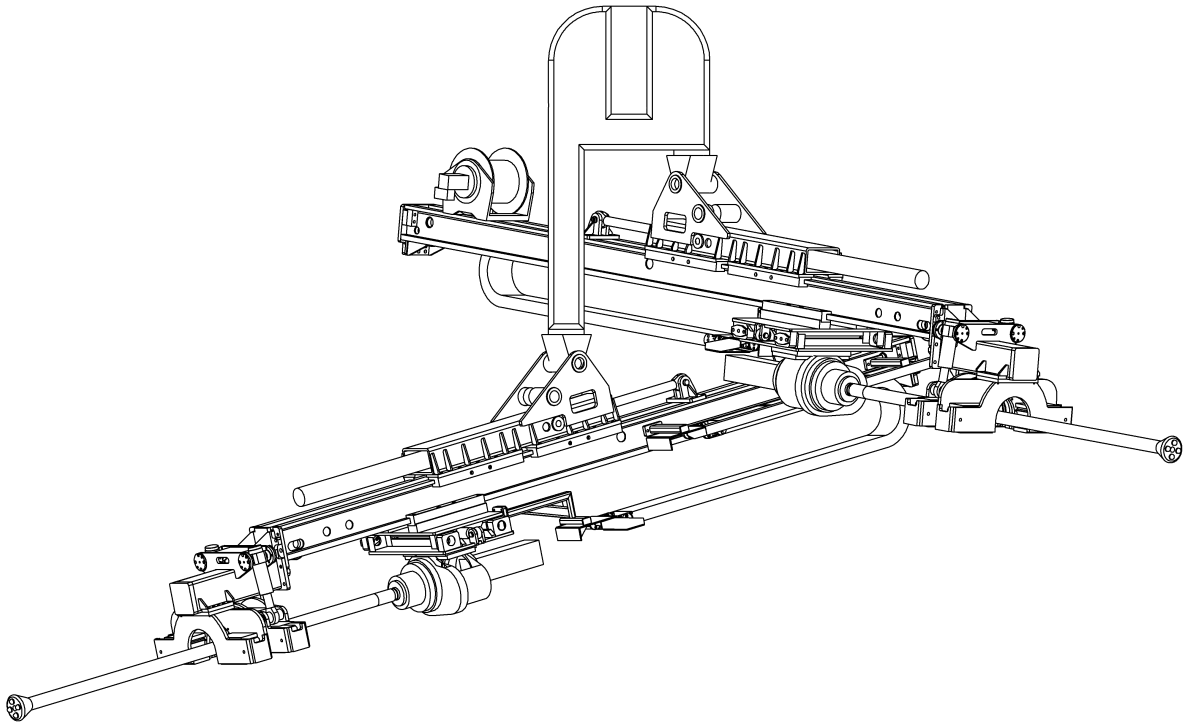
도면 1.4



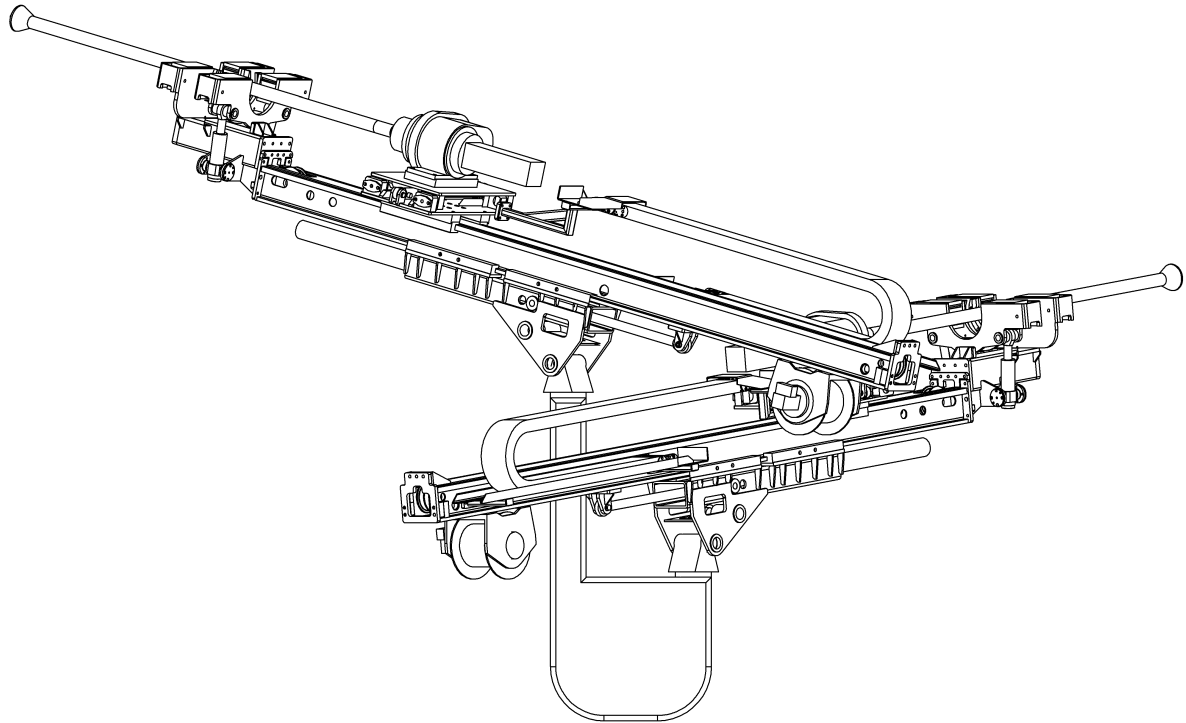
도면 1.5



도면 1.6



도면 1.7



참고도면1.1

