



(19) 대한민국특허청(KR)
(12) 등록디자인공보(S)

(45) 공고일자 2010년09월20일
(11) 등록번호 30-0573174
(24) 등록일자 2010년09월13일

(52) 분류 D3-4191
(51) 국제분류 26-03
(21) 출원번호 30-2010-0028601
(22) 출원일자 2010년06월30일

(73) 등록권자

재진가로등 주식회사

경북 고령군 다산면 송곡리 1428번지

(72) 창작자

이성형

대구광역시 달성군 화원읍 명곡리 112 명곡미래빌 1단지 106동 804호

(74) 대리인

이석화

담당심사관 : 이형표

[참고]이 디자인등록은 디자인법 제23조(조약에 의한 우선권주장)의 적용을 받고자 하는 타 디자인과의 유사여부에 관한 심사가 일부 이루어지지 않은 것입니다.

(54) 가로등용 등기구

입체디자인도면

디자인의 대상이 되는 물품

가로등용 등기구

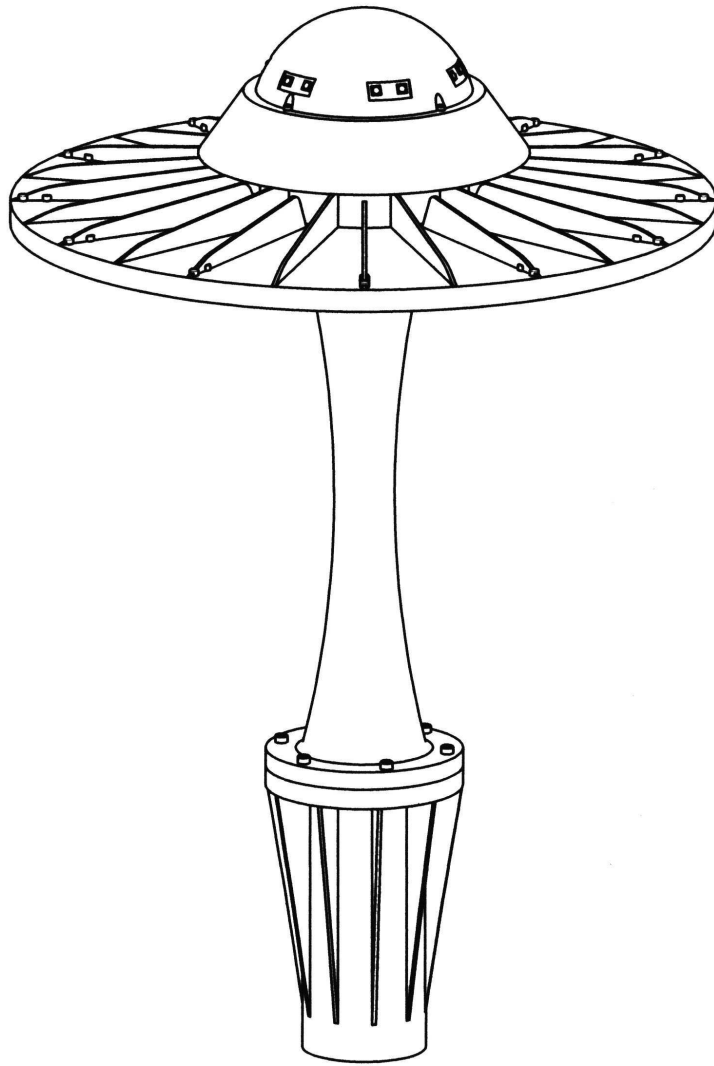
디자인의 설명

1. 재질은 합성수지, 금속재, 유리재임.
2. 등기구의 내부에 엘이디를 배열하여 광원으로 구성하고 외부에 방열핀들을 형성하여 엘이디가 발광할 때 발산하는 고열을 신속하게 냉각시킬 수 있도록 구성된 것임.
3. 원반형의 등기구의 상부에 형성된 방열핀의 가운데에 공간을 두고 여러 곳으로 불빛이 발산되게 엘이디가 설치된 반원형의 갓을 한 층 더 형성시킨 것임.
4. 참고도 사진에서 보는 바와 같이 가로등주의 상부에 설치하여 각색의 불빛을 발산하여 등기구를 미려하게 보여지게 하는 동시에 가로등 주변의 도로를 밝히는데 사용하는 것임.

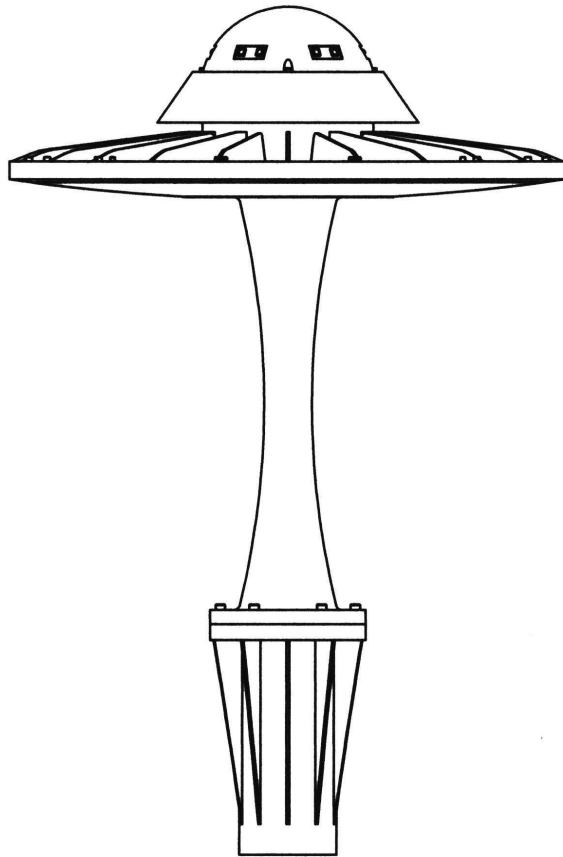
디자인 창작 내용의 요점

가로등용 등기구의 신규한 형상과 모양의 결합을 디자인창작내용의 요점으로 함.

사시도



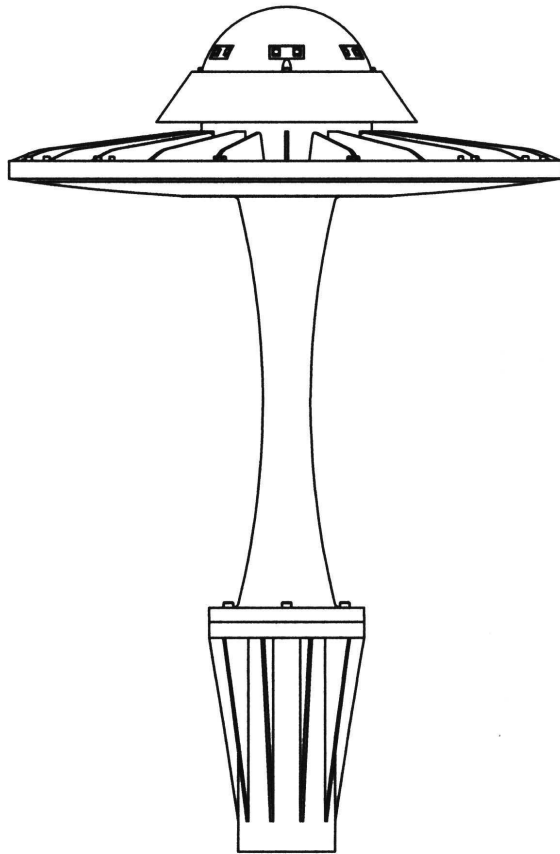
정면도



배면도

정면도와 동일

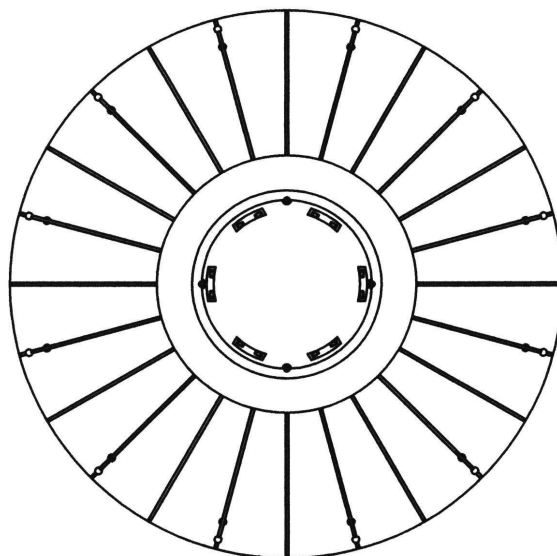
좌측면도



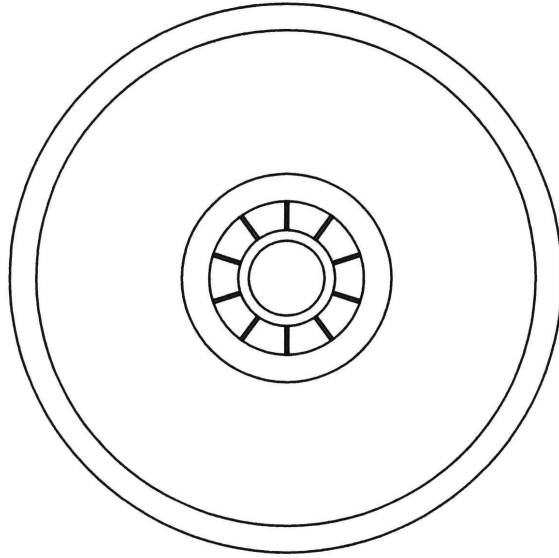
우측면도

좌측면도와 동일

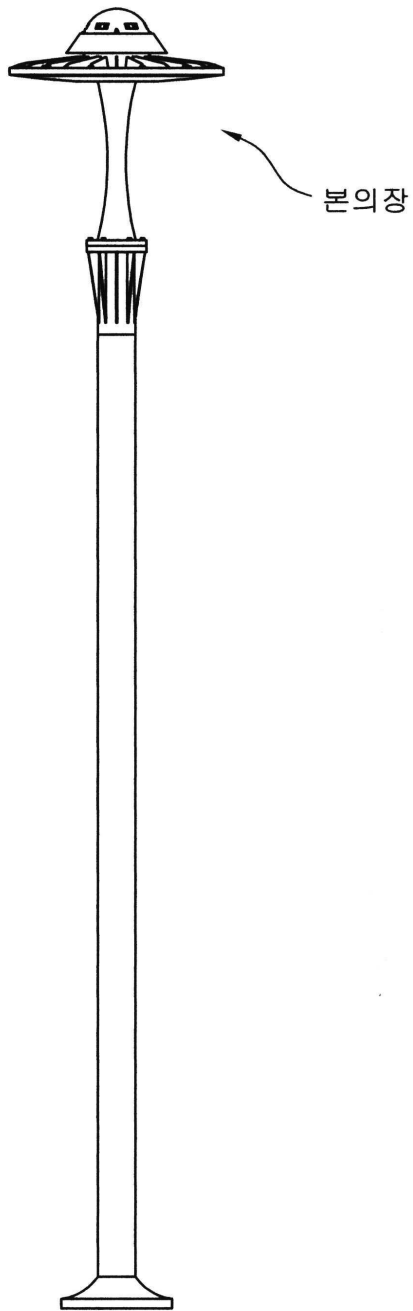
평면도



저면도



참고도1
사용상태도



참고도2

사용상태도(실물사진)

