



(19) 대한민국특허청(KR)
(12) 등록디자인공보(S)

(45) 공고일자 2013년05월30일
(11) 등록번호 30-0655107
(24) 등록일자 2012년08월01일

(52) 분류 K4-51, C6-332
(51) 국제분류 31-00
(21) 출원번호 30-2010-0054838
(22) 출원일자 2010년12월17일

(30) 우선권주장
001721655-0001 2010년06월18일 OHIM

(73) 디자인권자
우고리니 에스피에이
이탈리아, 밀라노 아이-20139, 비아 지. 로마노, 29

(72) 창작자
살린 페데리코 프란코 마리아
이탈리아, 아이-20131 밀라노, 비아 발라체 84

(74) 대리인
정홍식, 김태현, 이현수

담당심사관 : 김정례

(54) 명칭 전기 아이스크림 제조기

입체디자인도면

디자인의 대상이 되는 물품

전기 아이스크림 제조기

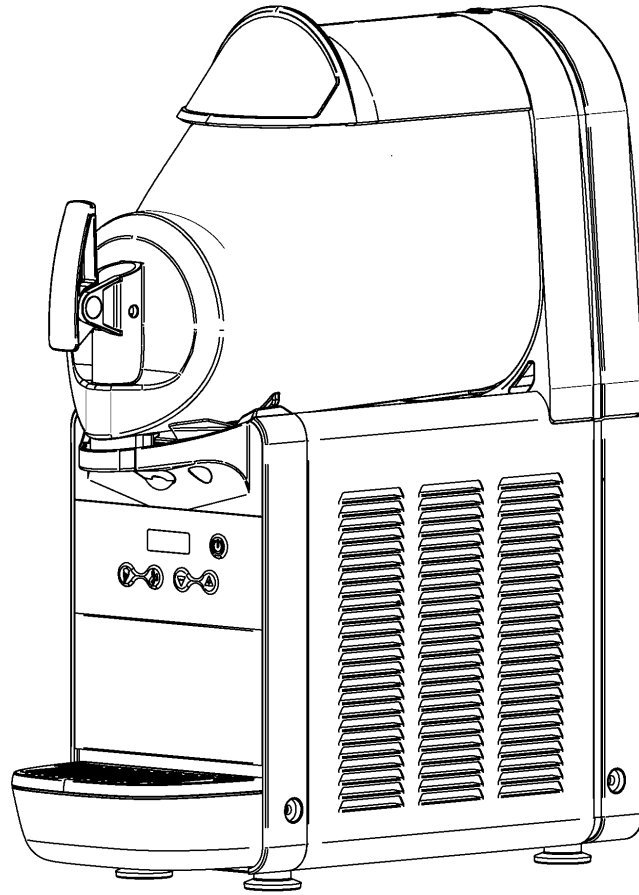
디자인의 설명

본원 물품의 재질은 금속 및 합성수지재 입니다.

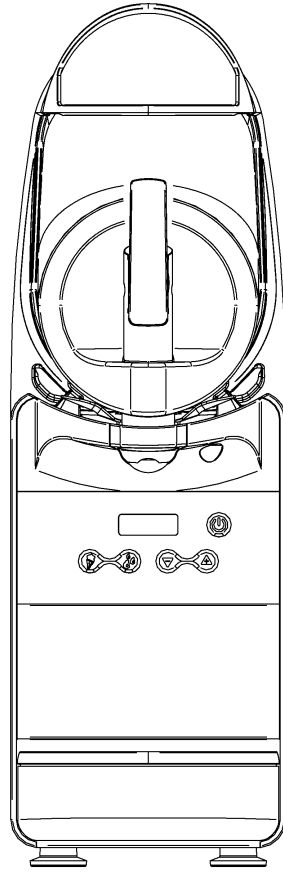
디자인 창작 내용의 요점

"전기 아이스크림 제조기"의 형상 및 모양의 결합을 디자인 창작 내용의 요점으로 함.

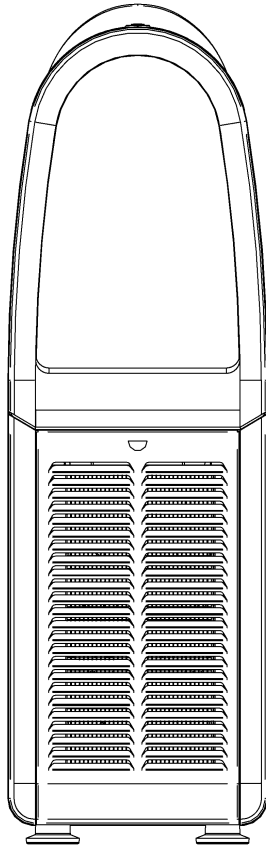
사시도



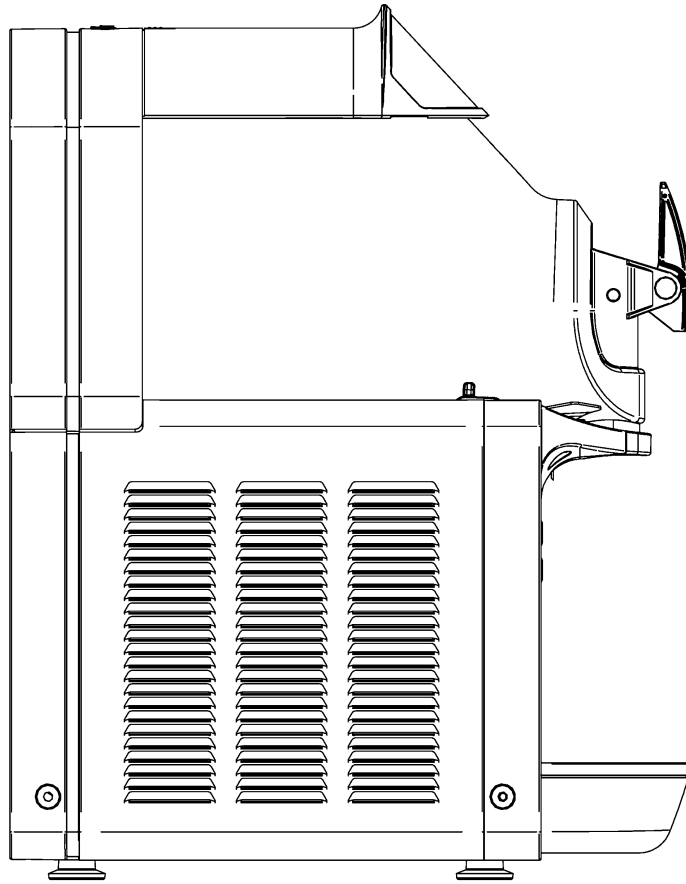
정면도



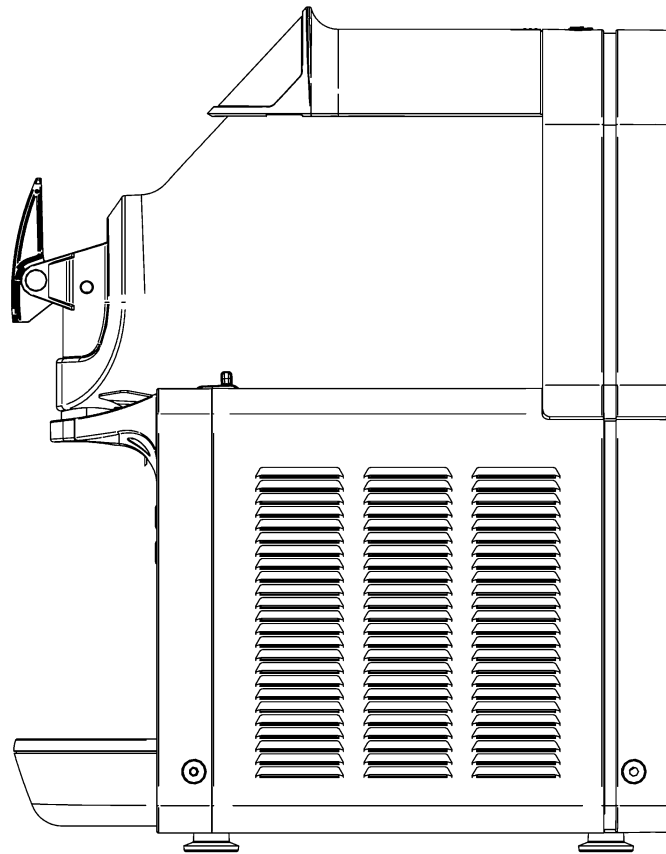
배면도



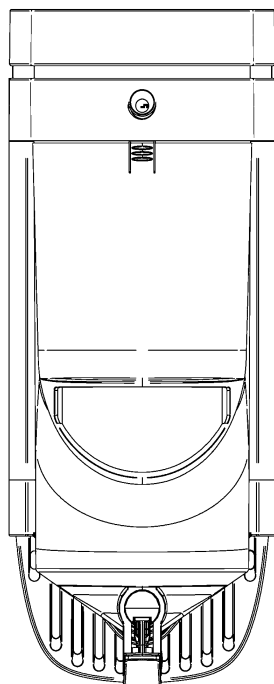
좌측면도



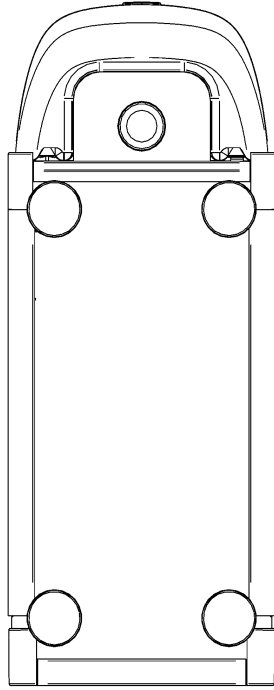
우측면도



평면도



저면도



참고도1

