



(19) 대한민국특허청(KR)  
(12) 등록디자인공보(S)

(45) 공고일자 2021년06월18일  
(11) 등록번호 30-1114815  
(24) 등록일자 2021년06월14일

(52) 분류 C4-250, D1-231  
(51) 국제분류 23-08  
(21) 출원번호 30-2020-0032212  
(22) 출원일자 2020년07월14일

(73) 디자인권자

(주)피앳컴퍼니

경기도 김포시 대곶면 울마로151번길 39-31

(72) 창작자

임종성

경기도 김포시 대곶면 울마로151번길 39-29

담당심사관 : 신연우

(54) 명칭 **육실용 휴지걸이**

**디자인도면**

**물품류**

23

**디자인의 대상이 되는 물품**

욕실용 휴지걸이

**디자인의 설명**

1 재질은 금속 및 합성수지임.

2 욕실의 벽면에 부착하여 사용되는 것으로 휴대폰 및 휴대용품의 거치가 가능한 욕실용 휴지걸이임.

[도면 1.1]은 본 디자인의 전체적인 형태를 표현하는 사시도 임.

[도면 1.2]은 본 디자인의 정면도를 표현한 것임.

[도면 1.3]은 본 디자인의 배면도를 표현한 것임.

[도면 1.4]은 본 디자인의 우측면도를 표현한 것임.

[도면 1.5]은 본 디자인의 좌측정면도를 표현한 것임.

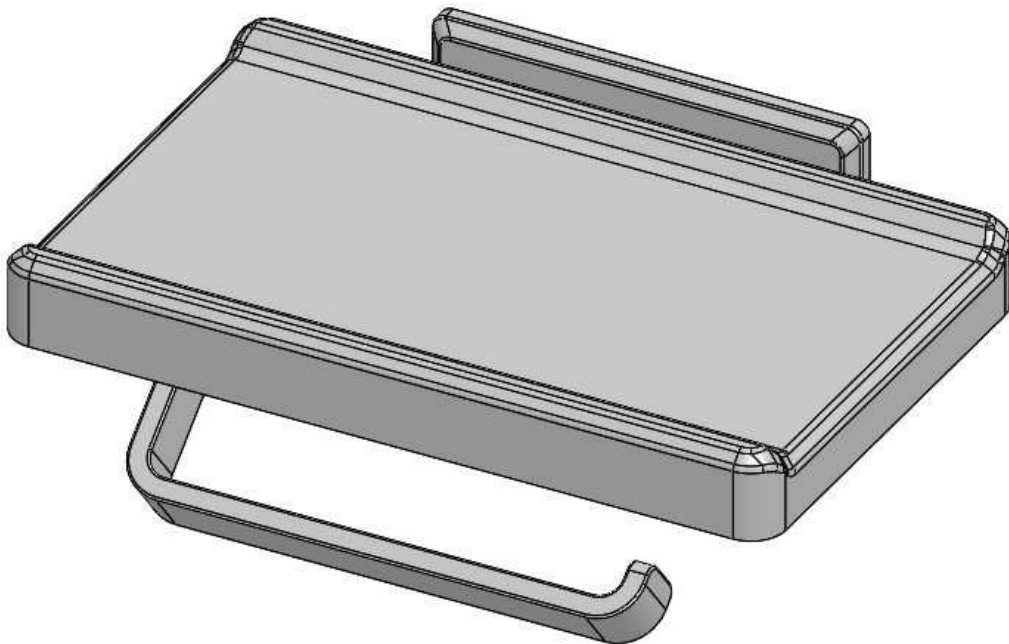
[도면 1.6]은 본 디자인의 평면도를 표현한 것임.

[도면 1.7]은 본 디자인의 저면도를 표현한 것임.

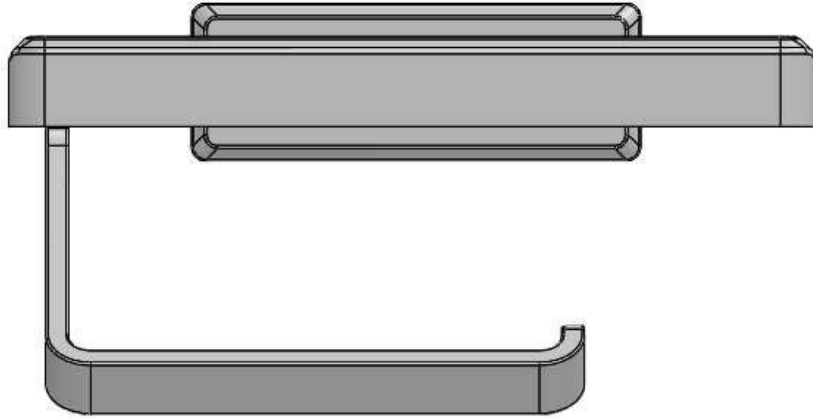
**디자인 창작 내용의 요점**

"욕실용 휴지걸이"의 형상 및 모양의 결합을 디자인창작내용의 요점으로 함.

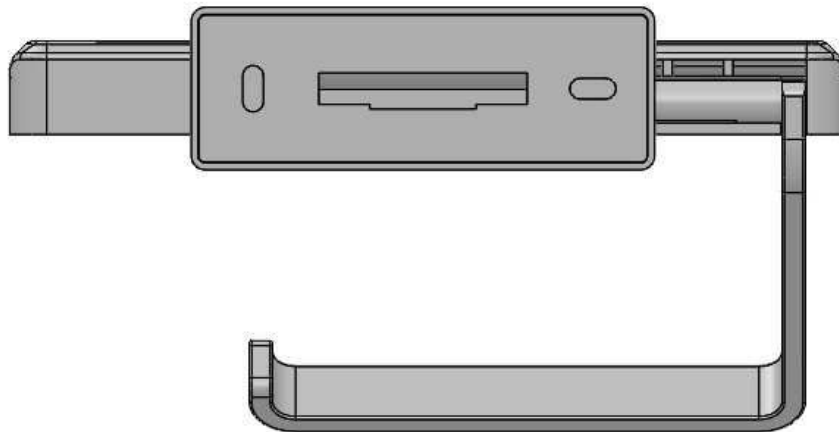
**도면 1.1**



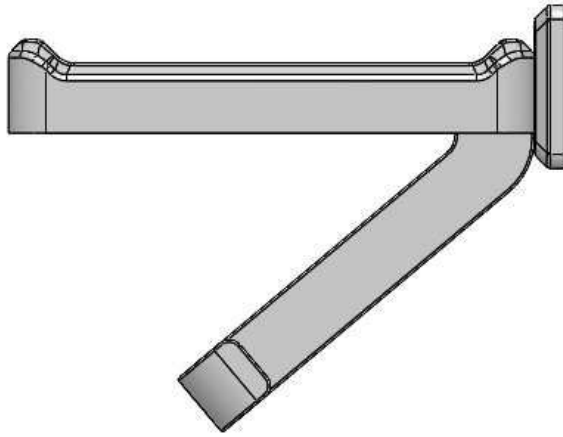
도면 1.2



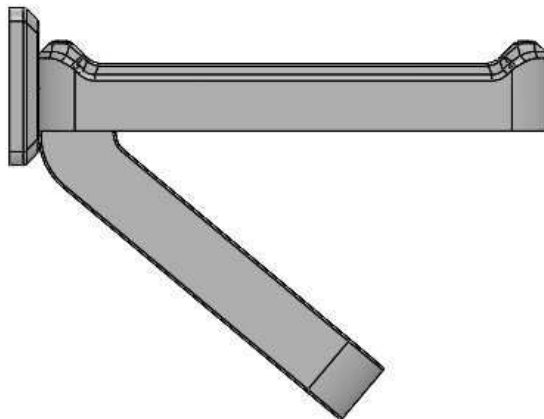
도면 1.3



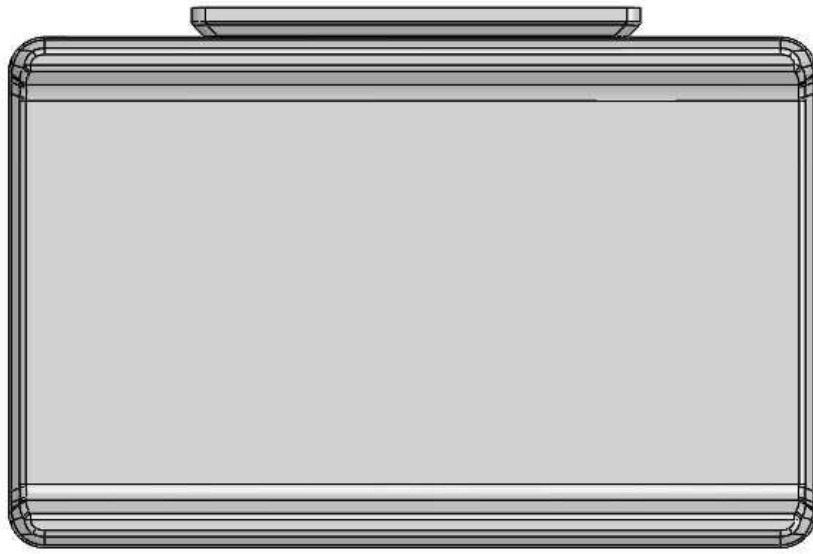
도면 1.4



도면 1.5



도면 1.6



도면 1.7

