	(19) 대한민국특허청(KR)	(45) 공고일자	2015년06월22일
	(12) 등록디자인공보(S)	(11) 등록번호	30-0801911
(52) 분류	C6-442	(24) 등록일자	2015년06월15일
(51) 국제분류	07-02		
(21) 출원번호	30-2014-0055387		
(22) 출원일자	2014년11월18일		
(73) 디자인권자	주식회사 휴브텍 경기도 남양주시 진건읍 독정로273번길 45		
(72) 창작자	이판암 서울 중구 청계천로 400, 101동2112호(황학동, 롯데캐슬 베네치아)		
(74) 대리인	권혁철 담당심사관 : 김지훈		
(54) 명칭	휴대용 버너		

디자인도면

물품류

07

디자인의 대상이 되는 물품

휴대용 버너

디자인의 설명

- 본 디자인의 재질은 금속 및 합성 수지 재질 임.
- 본 디자인에 형성된 삼발이는 내,외측 방향으로 접히도록 형성된 것임.
- 참고 도면 1.1에 도시된 바와 같이 본 디자인에는 휘어지는 공급관이 연결되게 형성된 것임.

<도면에 대한 설명>

1.1은 이 디자인의 전체적인 형태를 표현하는 도면이고, 1.2는 이 디자인의 정면 부분을 표현하는 도면이며, 1.3은 이 디자인의 평면 부분을 표현하는 도면이고, 1.4는 이 디자인의 전체적인 배면을 도시한 도면이며, 참고 도면 1.1은 이 디자인의 사용 상태를 도시한 전체 형태를 도시한 도면 입니다.

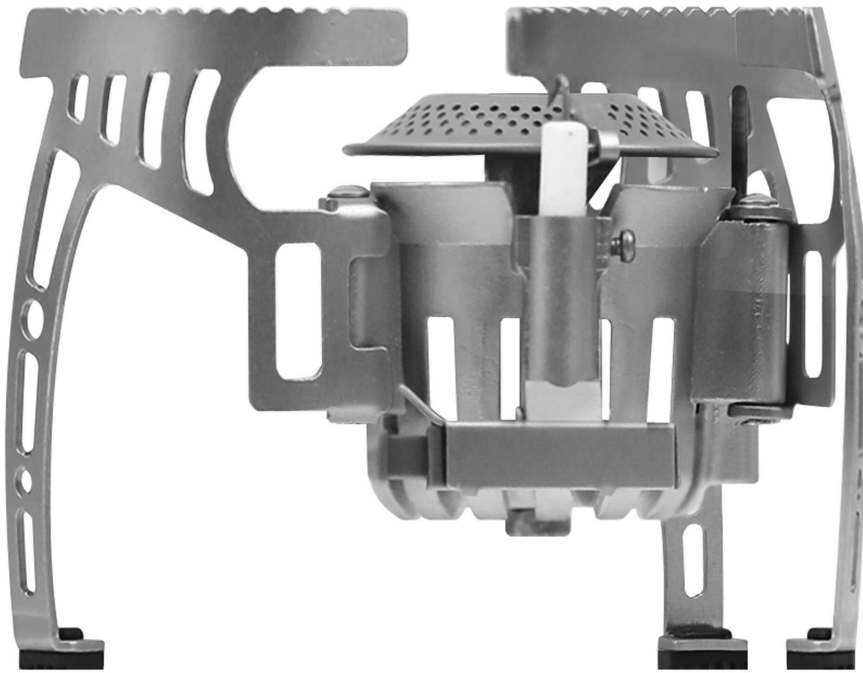
디자인 창작 내용의 요점

"휴대용 버너"의 형상과 모양의 결합을 디자인의 창작내용의 요점으로 함.

도면 1.1



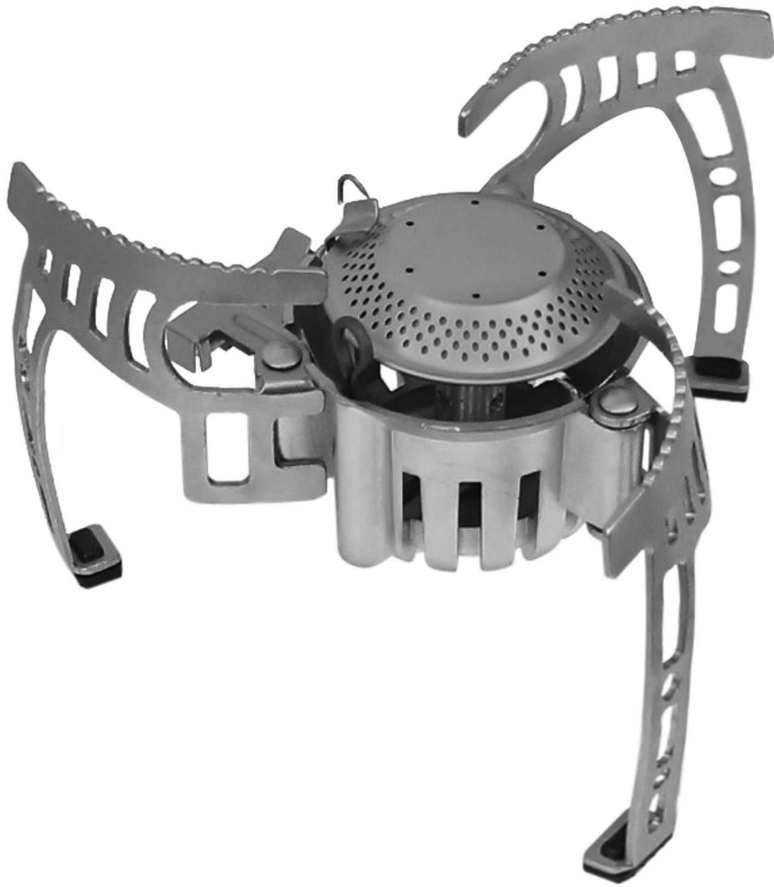
도면 1.2



도면 1.3



도면 1.4



참고도면1.1

