



(19) 대한민국특허청(KR)
(12) 등록디자인공보(S)

(45) 공고일자 2014년10월23일
(11) 등록번호 30-0767645
(24) 등록일자 2014년10월17일

(52) 분류 D2-14M
(51) 국제분류 06-06, 06-01
(21) 출원번호 30-2013-0056384
(22) 출원일자 2013년11월08일

(73) 디자인권자

박용선

서울특별시 구로구 고척로23길 60 (개봉동)

(72) 창작자

박용선

서울특별시 구로구 고척로23길 60 (개봉동)

(74) 대리인

황병도

담당심사관 : 이희중

(54) 명칭 **유아용 의자**

입체디자인도면

디자인의 대상이 되는 물품

유아용 의자

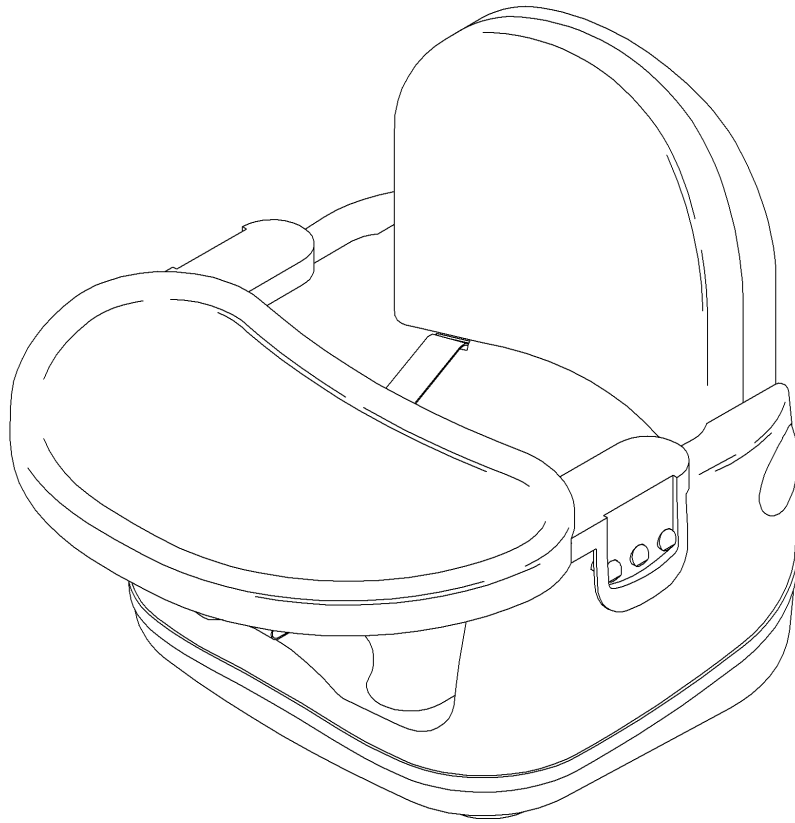
디자인의 설명

1. 재질은 합성수지 및 고무 및 금속임.
2. 본 물품은 유아를 똑바로 앉을 수 있도록 사용하는 유아용 의자에 관한 것으로, 의자에 식탁을 결합하여 유아가 앉은 상태로 밥을 먹거나 놀이를 할 수 있도록 하면서 참고도 5에서와 의자 본체에 형성된 안전띠를 결합하여 유아를 보호토록 한 것임.
3. 본 물품 유아의 신체 사이즈마다 불편하지 않도록 참고도 1과 같이 분리가 가능하면서도 참고도 4와 같이 식판을 전, 후 방향으로 위치를 조절할 수 있는 것임.
4. 사용하지 않을 때에는 참고도 2과 같이 등받이 뒤쪽에 형성된 버튼을 사용하여 등받이를 절첩하여 보관할 수 있는 것임.
5. 참고도 3과 같이 의자 본체 하부 중앙에 버튼을 누르면 다리의 높이를 조절할 수 있는 것임.
6. 참고도 1은 식판이 분리되는 상태를 나타낸 도면이고, 참고도 2는 등받이 절첩상태를 나타낸 도면이며, 참고도 3은 유아용의자 높이 조절할 수 있는 상태도 이며, 참고도 4는 식판 위치를 조절할 수 있는 상태를 나타낸 도면이며, 참고도 5는 사용상태를 나타낸 도면임.

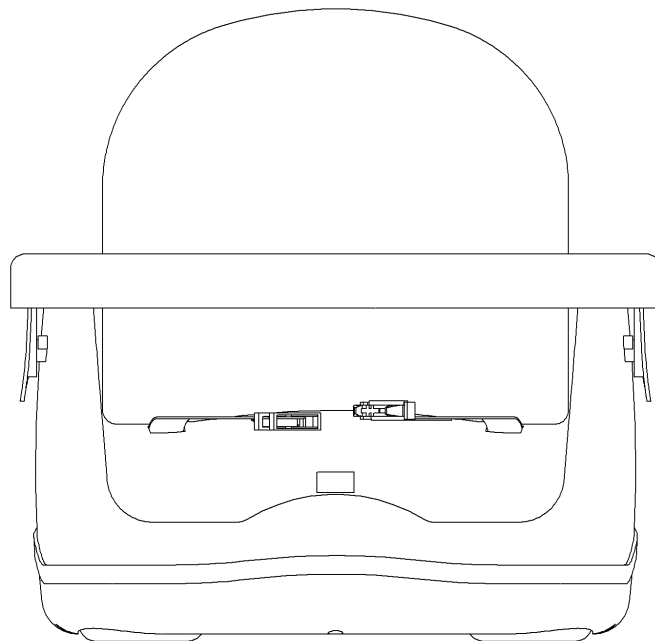
디자인 창작 내용의 요점

"유아용 의자"의 전체적인 형상과 모양의 결합을 디자인창작내용의 요점으로 함.

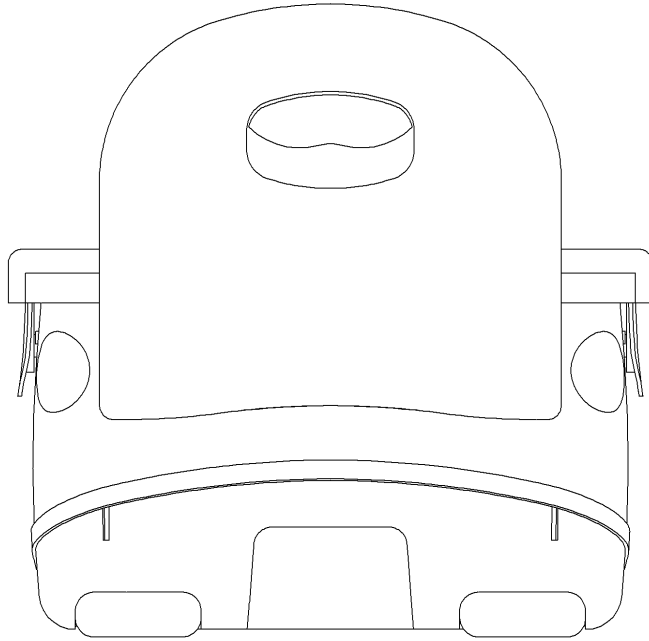
사시도



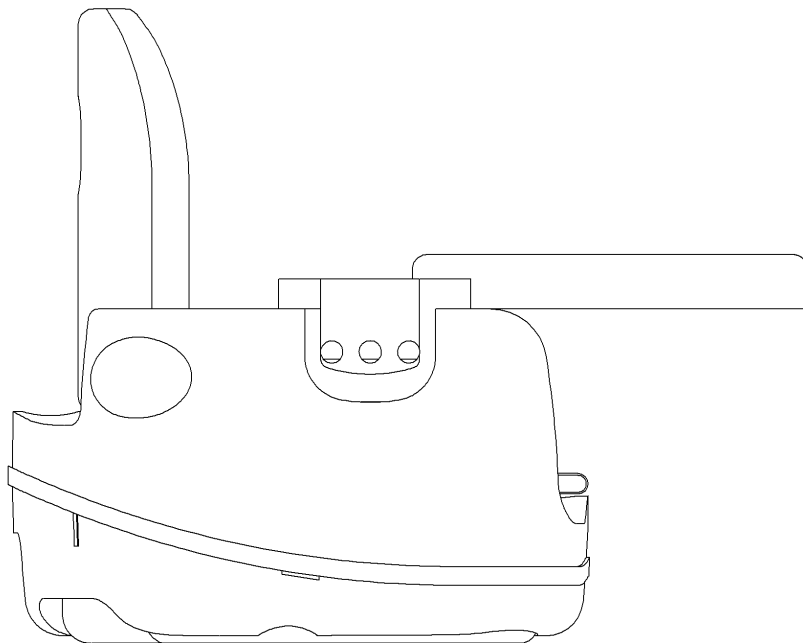
정면도



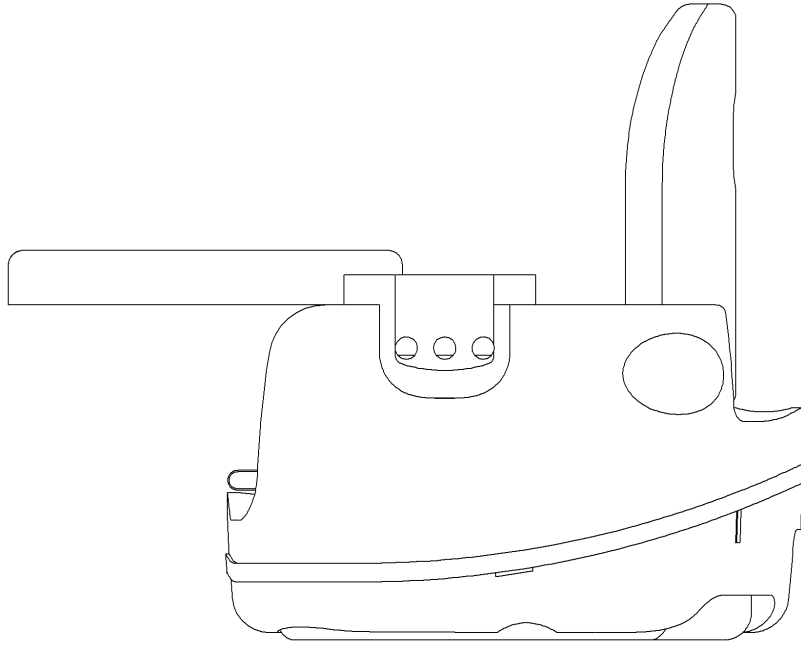
배면도



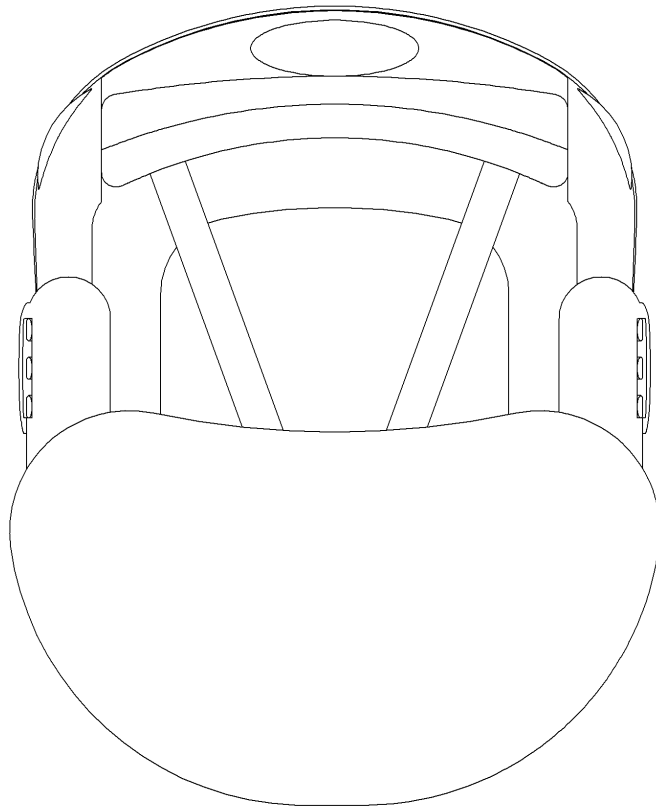
좌측면도



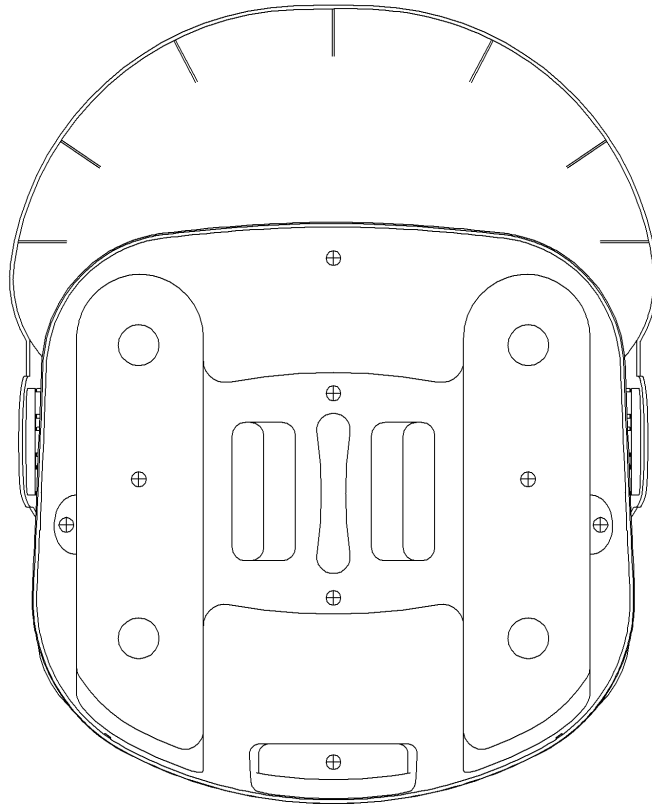
우측면도



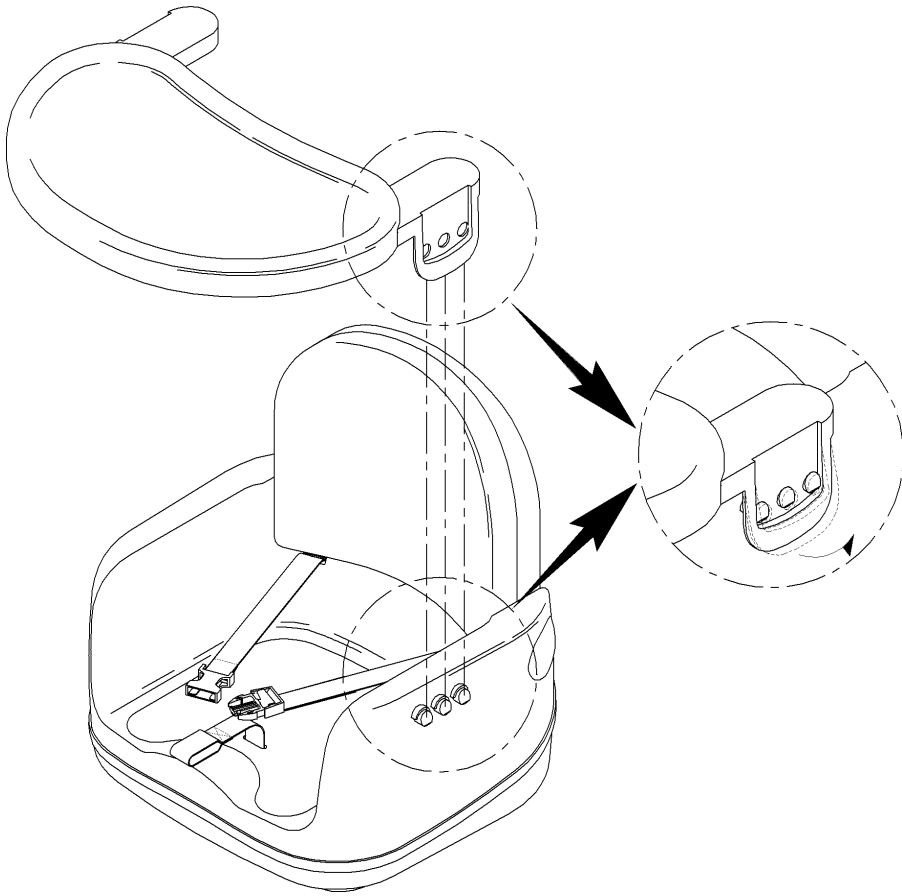
평면도



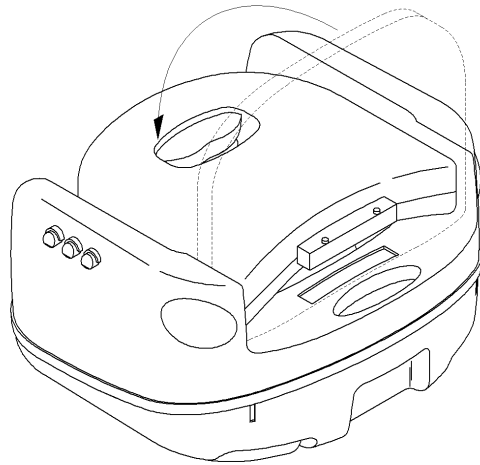
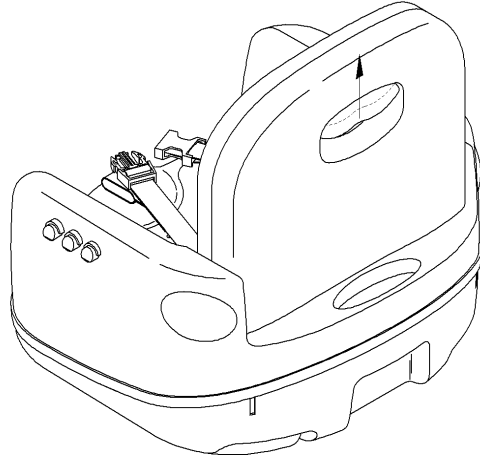
저면도



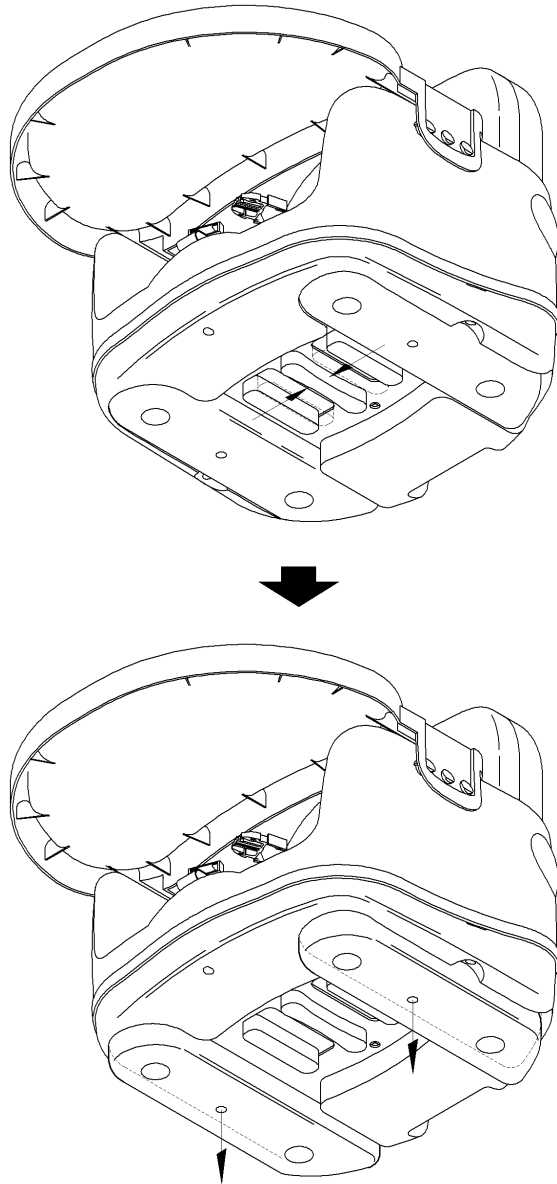
참고도1



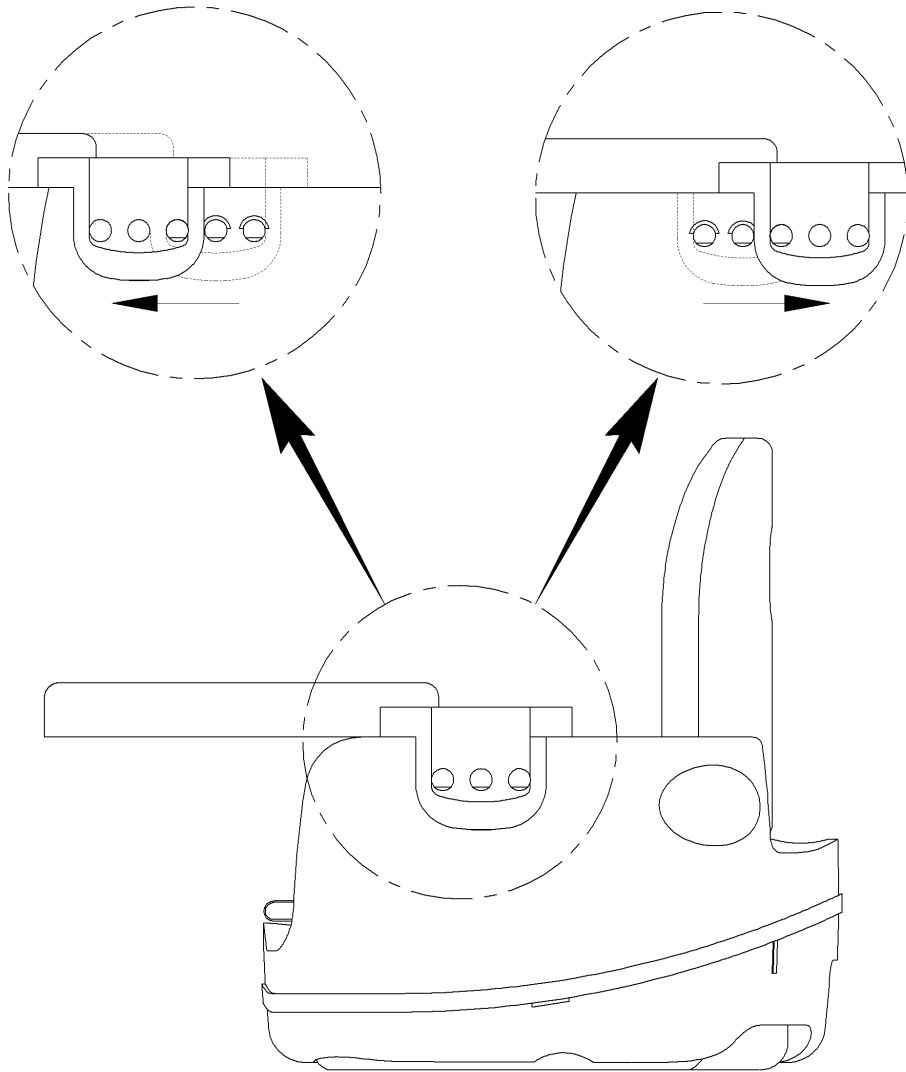
참고도2



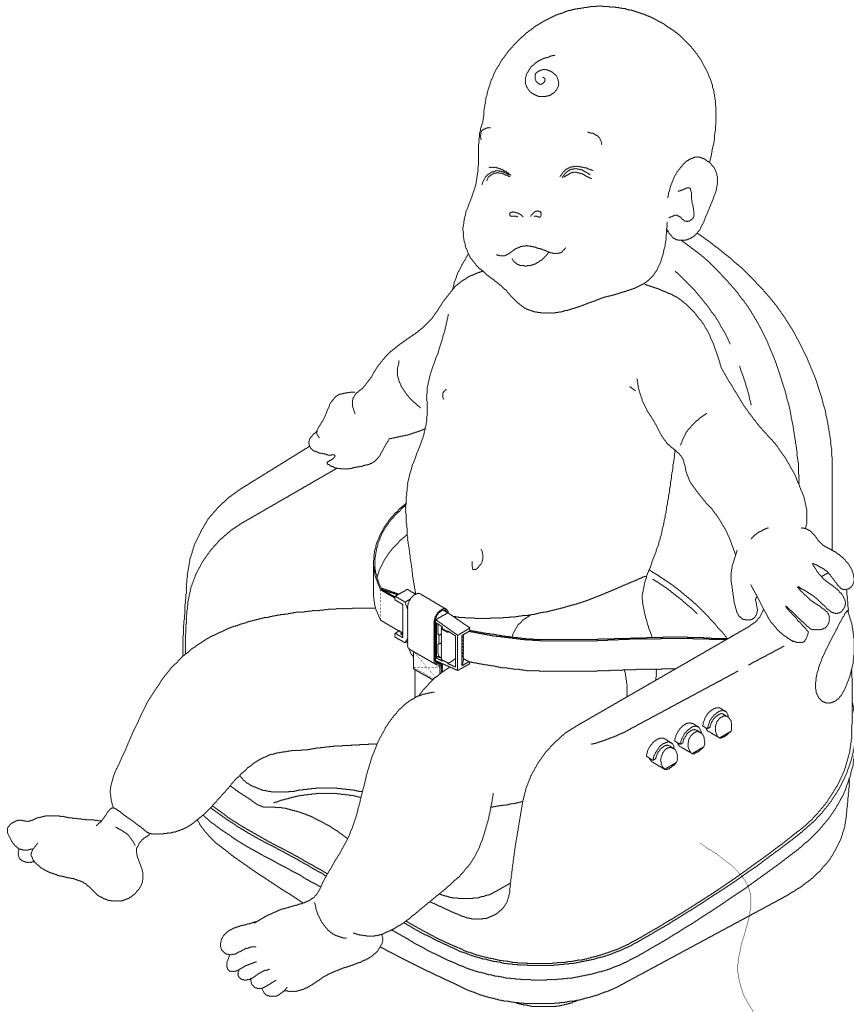
참고도3



참고도4



참고도5



본 디자인