



(19) 대한민국특허청(KR)
(12) 등록디자인공보(S)

(45) 공고일자 2014년10월28일
(11) 등록번호 30-0758186유사1
(24) 등록일자 2014년10월16일

(52) 분류 D2-330
(51) 국제분류 06-06, 06-03
(21) 출원번호 30-2013-0066399
기본디자인 300758186
(22) 출원일자 2013년12월30일

(73) 디자인권자

(주) 큰산인디컴

서울특별시 마포구 백범로10길 30, 2층 (신수동)

(72) 창작자

조인수

서울특별시 마포구 삼개로 38, 3동 408호 (도화동, 도화3지구우성아파트)

(74) 대리인

김형덕, 백상희

담당심사관 : 최영미

(54) 명칭 PC용 테이블

디자인도면

디자인의 대상이 되는 물품

PC용 테이블

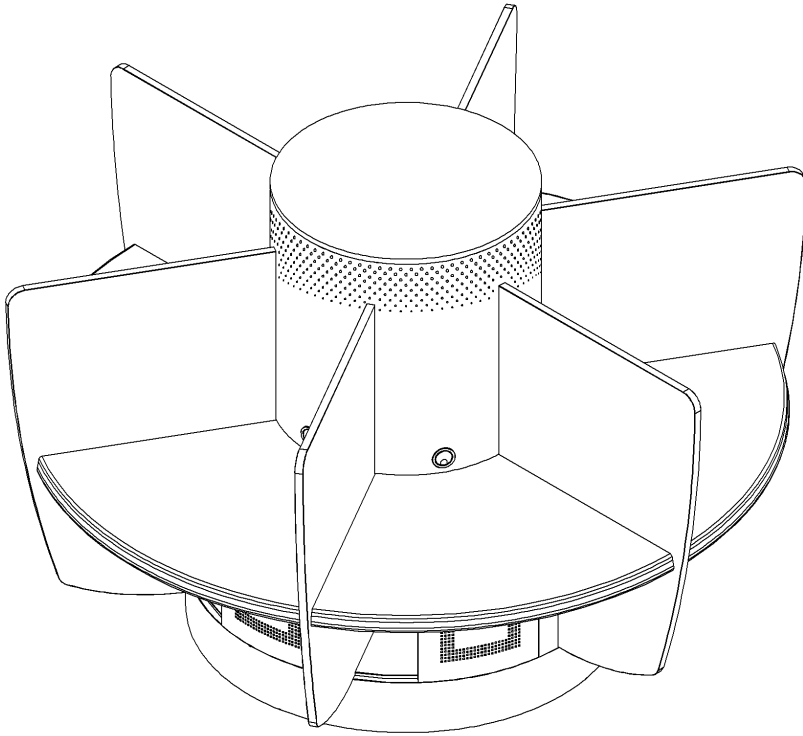
디자인의 설명

1. 재질은 금속, 합성수지 또는 목재임.
2. 본 디자인은 PC용 테이블에 관한 것으로 전체적으로 원형 형상으로 형성되고, 6인용으로 사용가능하도록 칸막이가 설치되며, 인터넷, 동영상 또는 정보 검색용 PC를 설치하여 사용되는 것임.
3. 도면 1.1은 이 디자인의 전체적인 형태를 표현하는 도면이고, 도면 1.2는 이 디자인의 정면 부분을 표현하는 도면이며, 도면 1.3은 이 디자인의 배면 부분을 표현한 도면이고, 도면 1.4는 이 디자인의 좌측면 부분을 표현한 도면이며, 도면 1.5는 이 디자인의 우측면 부분을 표현한 도면이고, 도면 1.6은 이 디자인의 평면 부분을 표현하는 도면이며, 도면 1.7은 이 디자인의 저면 부분을 표현하는 도면이다.

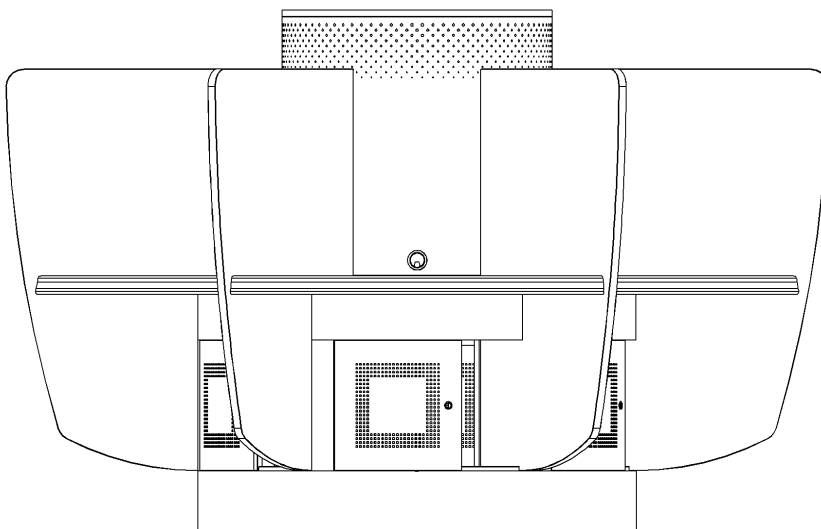
디자인 창작 내용의 요점

"PC용 테이블"의 형상과 모양의 결합을 디자인창작내용의 요점으로 함.

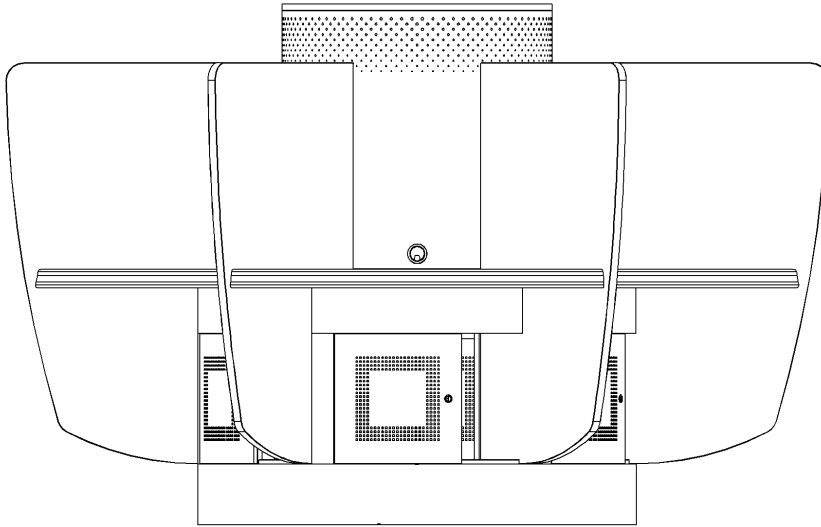
도면 1.1



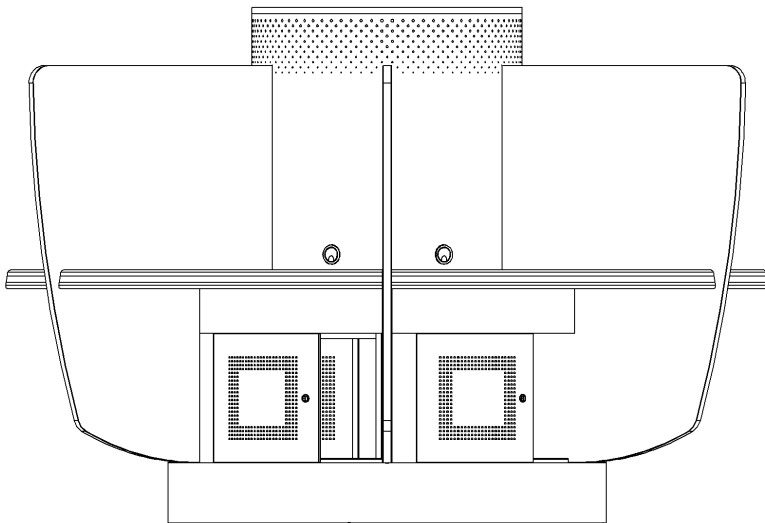
도면 1.2



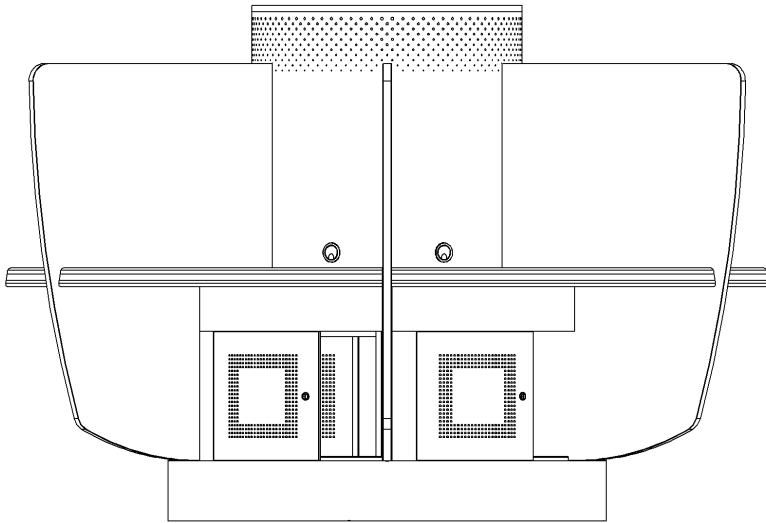
도면 1.3



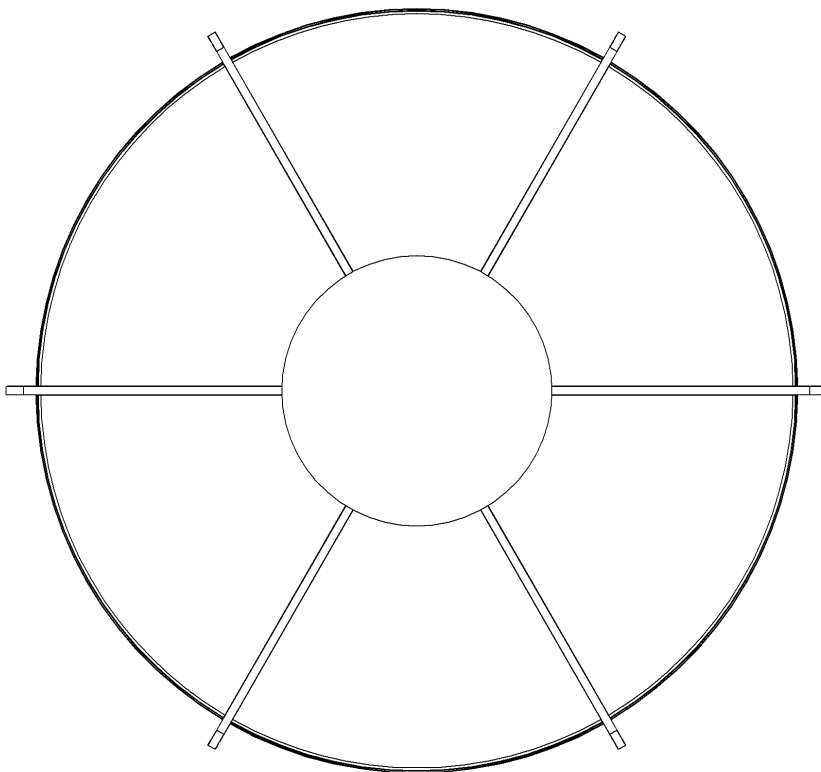
도면 1.4



도면 1.5



도면 1.6



도면 1.7

