



(19)대한민국특허청(KR)  
(12) 등록디자인공보(S)

(52) 분류 C0-291  
분류 C0-290

(45) 공고일자 2007년04월30일  
(11) 등록번호 30-0447729  
(24) 등록일자 2007년04월23일

(51) 국제분류 07-07  
(21) 출원번호 30-2006-0034165  
(22) 출원일자 2006년08월21일

(73) 디자인권자 주식회사 다윈  
경상남도 마산시 회원구 양덕동 973-6

(72) 창작자 김정수  
경남 마산시 합포구 진동면 교동리 482번지

(74) 대리인 김용대

**담당심사관 박은희**

[참고]이 디자인등록은 디자인법 제23조(조약에 의한 우선권주장)의 적용을 받고자 하는 타 디자인과의 유사여부에 관한 심사가 일부 이루어지지 않은 것입니다.

**(54) 분무기용 헤드**

**디자인의 대상이 되는 물품**

분무기용 헤드

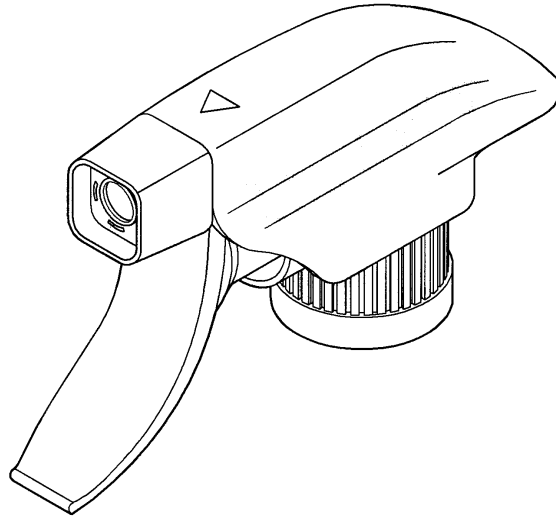
**디자인의 설명**

1. 재질은 합성수지임.
2. 액체용기에 착설되며 용기내의 액체를 분무하는 것임.

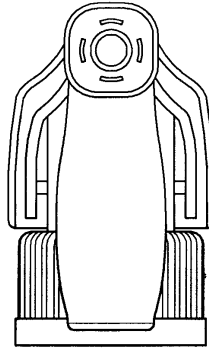
**디자인 창작 내용의 요점**

분무기용 헤드의 형상과 모양의 결합을 디자인창작내용의 요점으로 함.

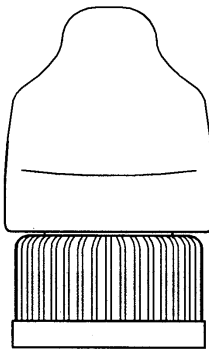
【 사시도 】



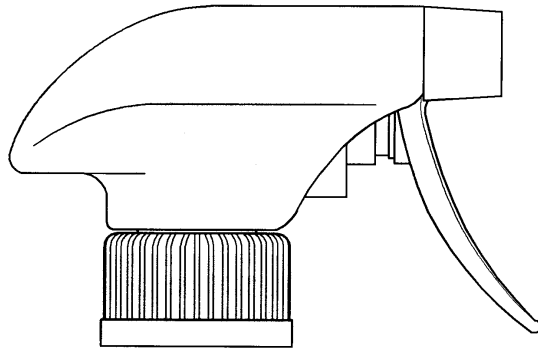
【 정면도 】



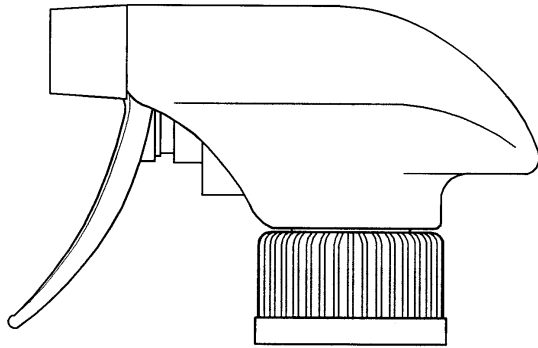
【 배면도 】



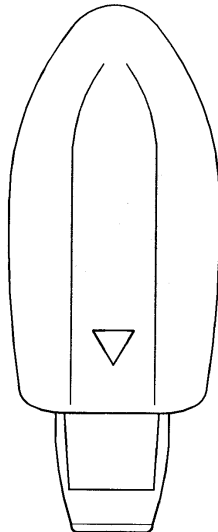
【좌측면도】



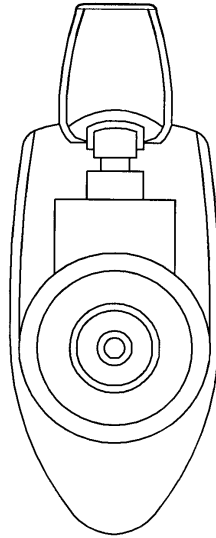
【우측면도】



【평면도】



【저면도】



【참고도 1】  
사용상태도

