



(19) 대한민국특허청(KR)
(12) 등록디자인공보(S)

(45) 공고일자 2013년07월17일
(11) 등록번호 30-0701272
(24) 등록일자 2013년07월09일

(52) 분류 C3-410A
(51) 국제분류 15-05
(21) 출원번호 30-2012-0041314
(22) 출원일자 2012년08월28일

(73) 디자인권자

삼성전자주식회사

경기도 수원시 영통구 삼성로 129 (매탄동)

(72) 창작자

윤덕상

경기도 안산시 단원구 고잔동 주공아파트3동206호

남연영

경기도 고양시 일산구 장항2동 호수마을2단지아파트 205동 702호

천동원

경기도 파주시 교하읍 동패리 교하신도시 A18-2블럭 한울마을7단지 삼부르네상스 706동201호

(74) 대리인

특허법인세림

담당심사관 : 정숙채

(54) 명칭 **청소기**

디자인도면

디자인의 대상이 되는 물품

청소기

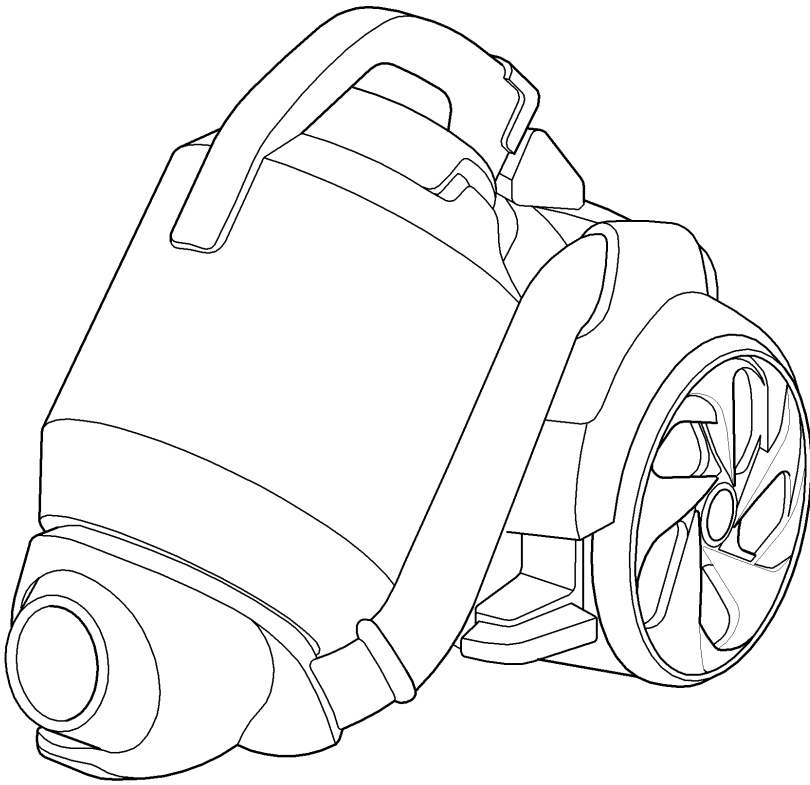
디자인의 설명

- 도면 1.1은 이 디자인의 전체적인 형태를 표현하는 도면임,
도면 1.2는 이 디자인의 정면 부분을 표현하는 도면임,
도면 1.3은 이 디자인의 배면 부분을 표현하는 도면임,
도면 1.4는 이 디자인의 좌측면 부분을 표현하는 도면임,
도면 1.5는 이 디자인의 우측면 부분을 표현하는 도면임,
도면 1.6은 이 디자인의 평면 부분을 표현하는 도면임,
도면 1.7은 이 디자인의 저면 부분을 표현하는 도면임,
- 재질은 금속 및 합성수지 및 투명합성수지제임.
- 본원디자인은 정면에 브러시를 결합하여 먼지 등을 청소하는데 사용하는 것임.
- 중앙의 몸통 부분인 원형 먼지통은 투명재질임.

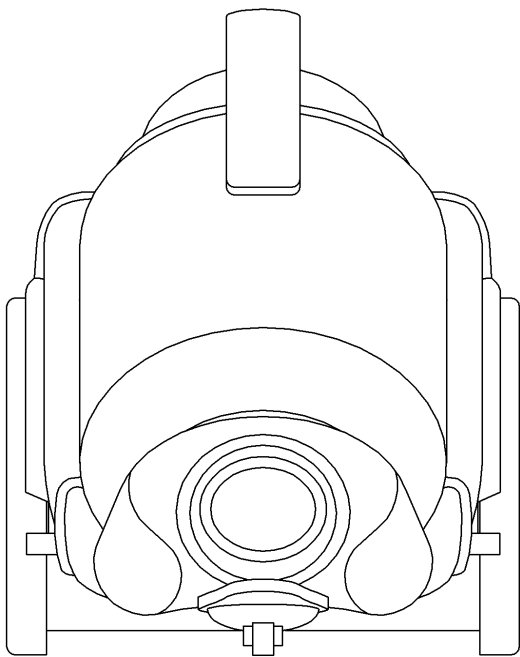
디자인 창작 내용의 요점

본원 청소기 디자인은 전체적으로 컴팩트하고 파워풀한 강한 이미지를 모티브로 하였으며 몸통 양측의 길게 연장되어진 프레임부분은 메탈로 형성한 것 등 전체적인 형상과 모양을 디자인창작내용의 요점으로 함.

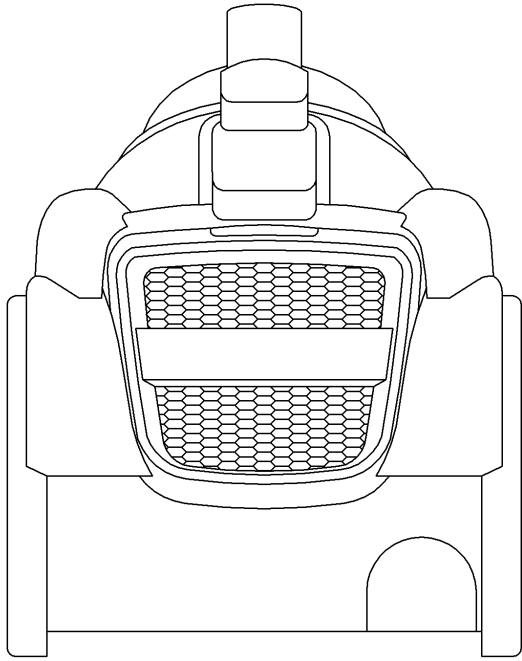
도면 1.1



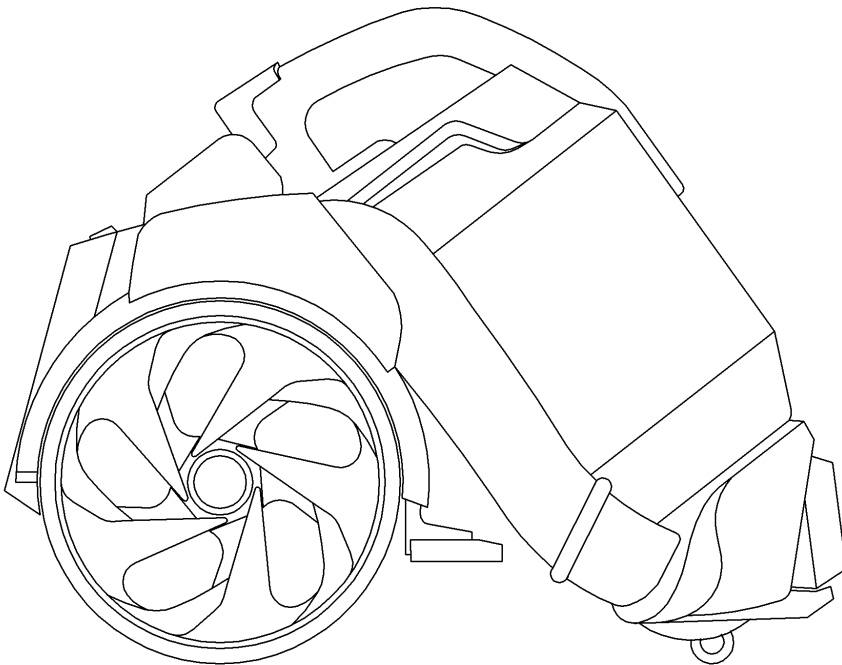
도면 1.2



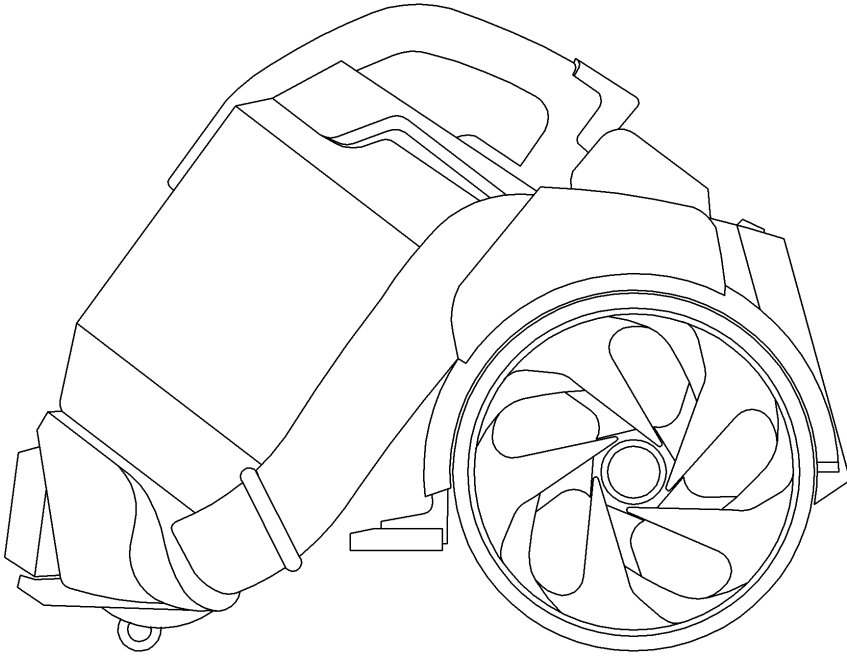
도면 1.3



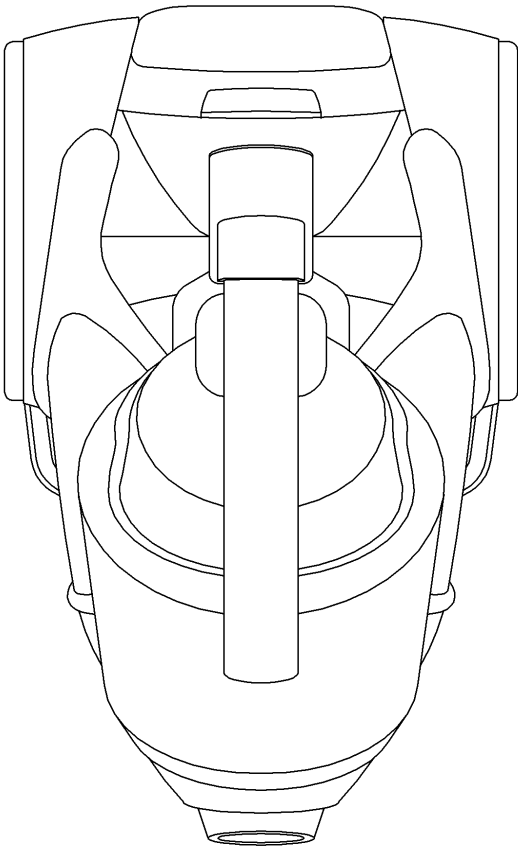
도면 1.4



도면 1.5



도면 1.6



도면 1.7

