



(19) 대한민국특허청(KR)
(12) 등록디자인공보(S)

(45) 공고일자 2013년09월09일
(11) 등록번호 30-0708140
(24) 등록일자 2013년09월03일

(52) 분류 C6-61
(51) 국제분류 23-01, 07-01, 31-00
(21) 출원번호 30-2012-0038390
(22) 출원일자 2012년08월09일

(73) 디자인권자

주식회사 크로버

경기도 안양시 동안구 시민대로98번길 61 (호계동)

(72) 창작자

문영무

경기도 군포시 산본동 1152-7 계룡아파트 837-1602

임기정

경기도 의왕시 오전동 삼신7차 아파트 5동 210호

권병우

서울특별시 광진구 광장동 현대아파트 505동 1504호

(74) 대리인

박기원

담당심사관 : 배홍선

(54) 명칭 **냉온수기**

입체디자인도면

디자인의 대상이 되는 물품

냉온수기

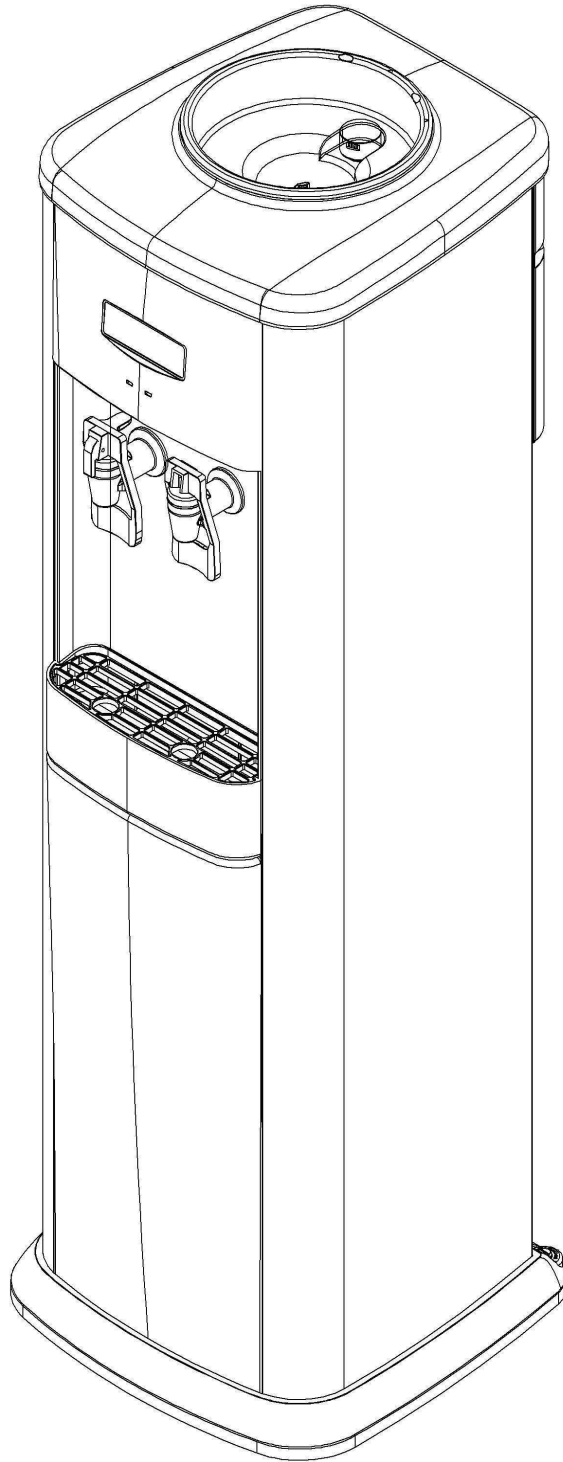
디자인의 설명

1. 재질은 금속 및 합성수지제임.
2. 본원 디자인은 일반 가정, 사무실, 요식업소 등 다양한 장소에서 사용 가능한 냉온수기로서, 정면에는 냉수와 온수를 각각 배출하는 두 개의 출수구가 마련되며, 상부에는 물통을 끼울 수 있는 원형의 홈이 형성됨.
3. 평면도와 저면도의 경우, 앞쪽이 뒤쪽보다 상대적으로 더 길게 제작됨.
4. 내부 단면도의 도시는 생략함.

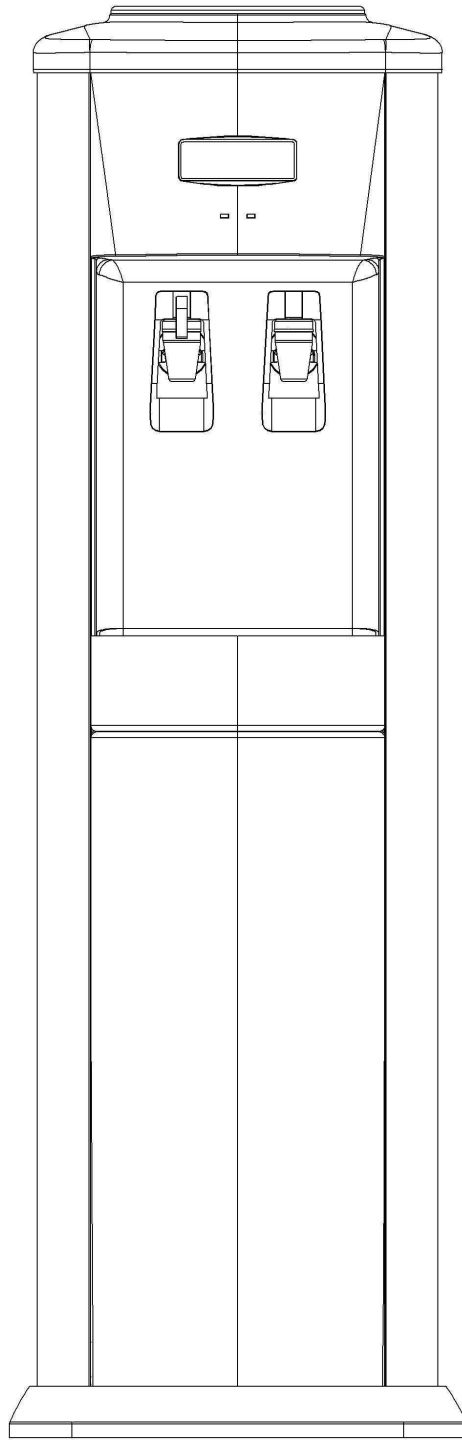
디자인 창작 내용의 요점

"냉온수기"의 형상과 모양의 결합을 디자인창작내용의 요점으로 함.

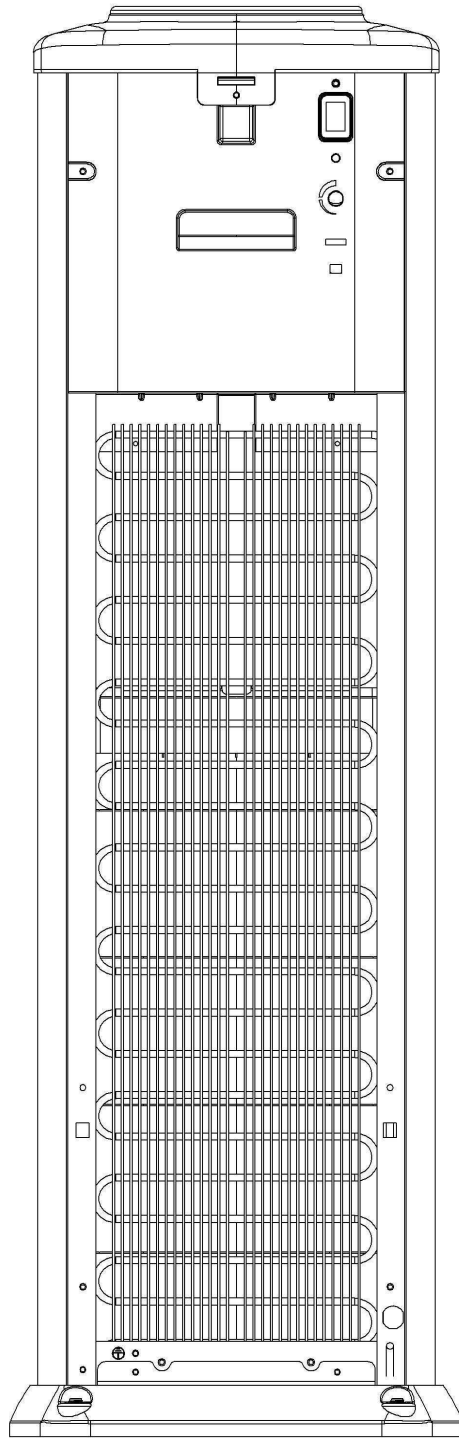
사시도



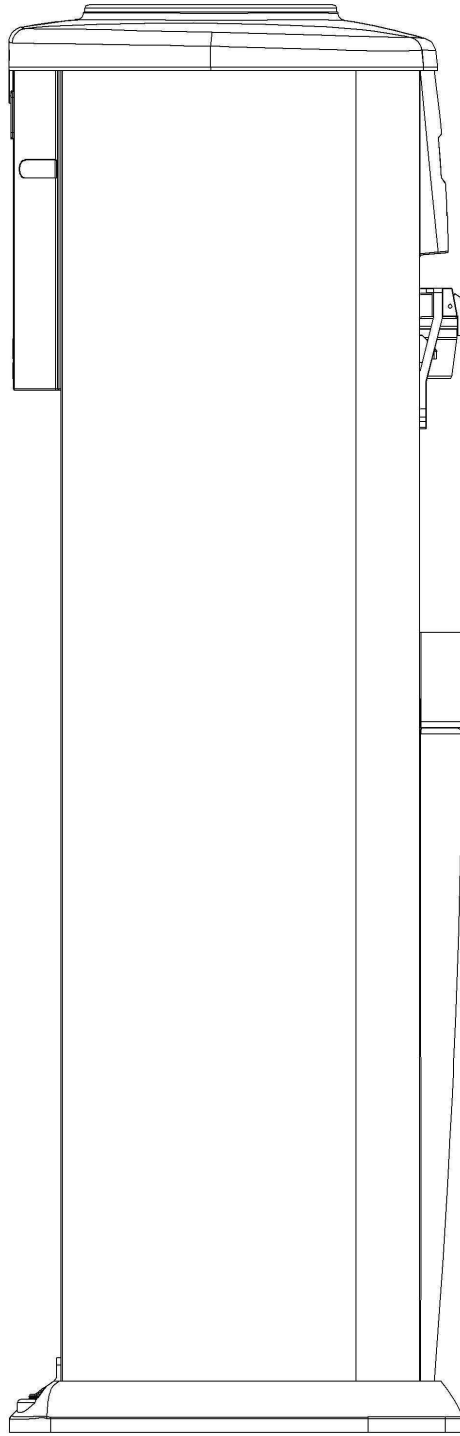
정면도



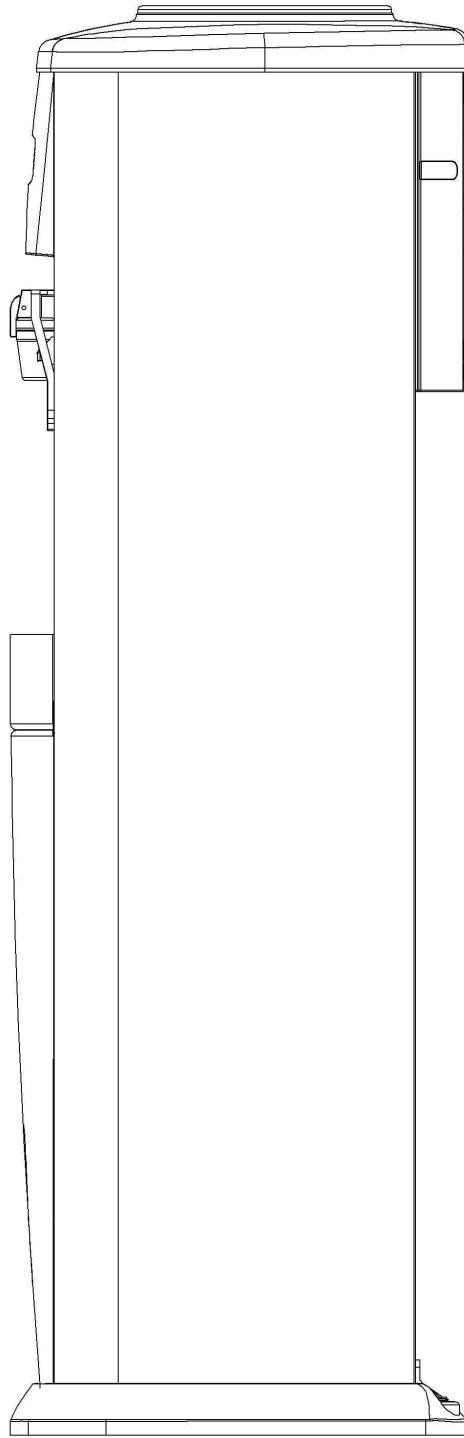
배면도



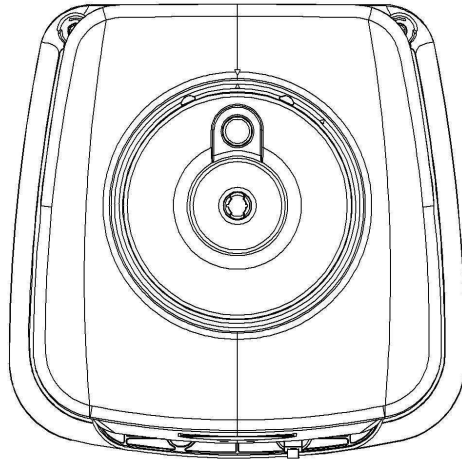
좌측면도



우측면도



평면도



저면도

