



(19) 대한민국특허청(KR)
(12) 등록디자인공보(S)

(45) 공고일자 2020년06월05일
(11) 등록번호 30-1061552
(24) 등록일자 2020년06월01일

(52) 분류 D4-34
(51) 국제분류 23-04
(21) 출원번호 30-2019-0028247
(22) 출원일자 2019년06월13일

(73) 디자인권자

주식회사 아모그린텍

경기도 김포시 통진읍 김포대로1950번길 91

(72) 창작자

양진성

서울특별시 강서구 우현로 67, 116동 1104호(화곡동, 강서 힐스테이트)

유병안

경기도 광명시 하안로 364, 911동 305호(하안동, 하안9단지 고층주공아파트)

(74) 대리인

배경용, 유성원, 전소정

담당심사관 : 백인현

(54) 명칭 **스탠드형 공기청정기**

디자인도면

물품류

23

디자인의 대상이 되는 물품

스탠드형 공기청정기

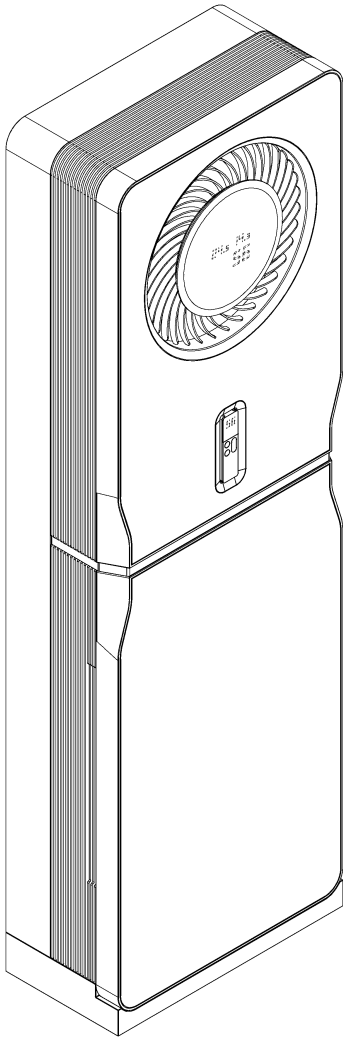
디자인의 설명

1. 재질은 합성수지 및 금속임.
2. 공기 정화 기능을 갖춘 공기청정기로 스탠드형 공기청정기에 대한 디자인임.
3. 부가도면 1.1은 본원 디자인 제품의 사용상태도로, 리모트컨트롤러가 본원 디자인 제품으로부터 탈부착될 수 있음을 나타내고, 참고도면 1.1은 본원 디자인 제품에 검은색과 회색을 추가한 예를 나타내는 도면임.

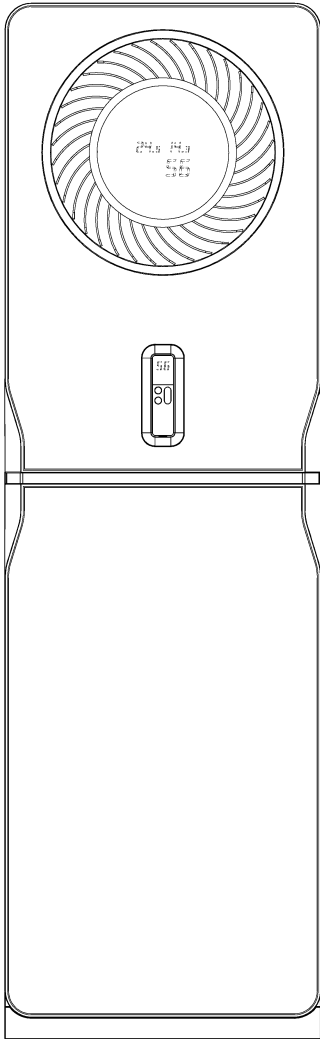
디자인 창작 내용의 요점

본원 스탠드형 공기청정기의 디자인은 상대적으로 측면의 길이가 짧고 바닥으로부터 수직하여 긴 직육면체 형태로 모서리와 중간 부분에 곡선처리하고 공기질 등을 포함한 동작 정보를 기기의 정면에 본체와 일체되어 디스플레이하는 등 미려하고 첨단적인 느낌을 주고, 통풍이 되는 부분을 측면을 둘러싸는 형태로 통일감있게 형성하여 깔끔하고 세련된 느낌을 주며, 리모트컨트롤러가 장착되는 부분을 디자인적 요소로 처리한 것을 디자인의 창작 내용의 요점으로 함.

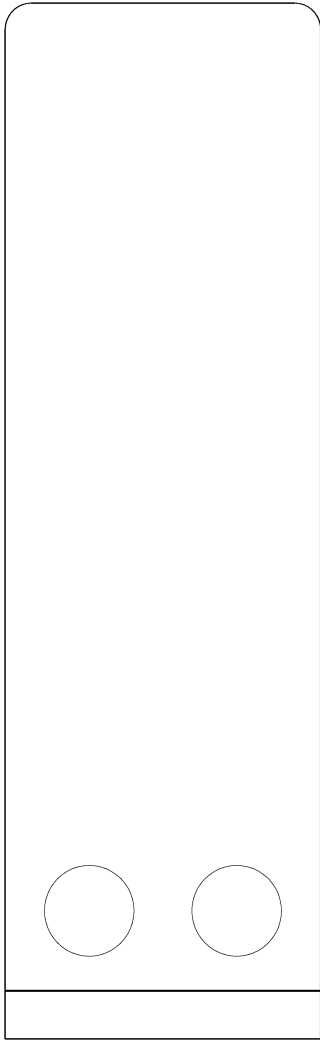
도면 1.1



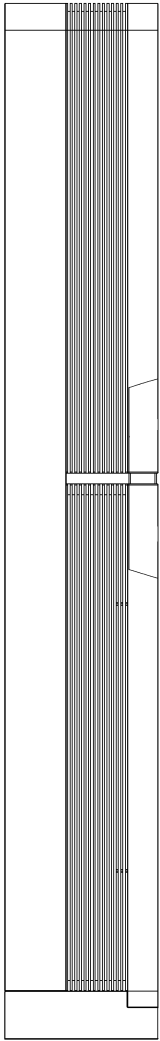
도면 1.2



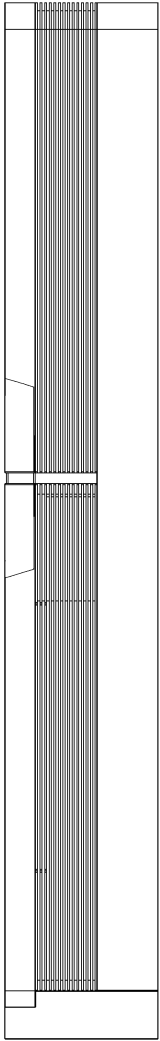
도면 1.3



도면 1.4



도면 1.5



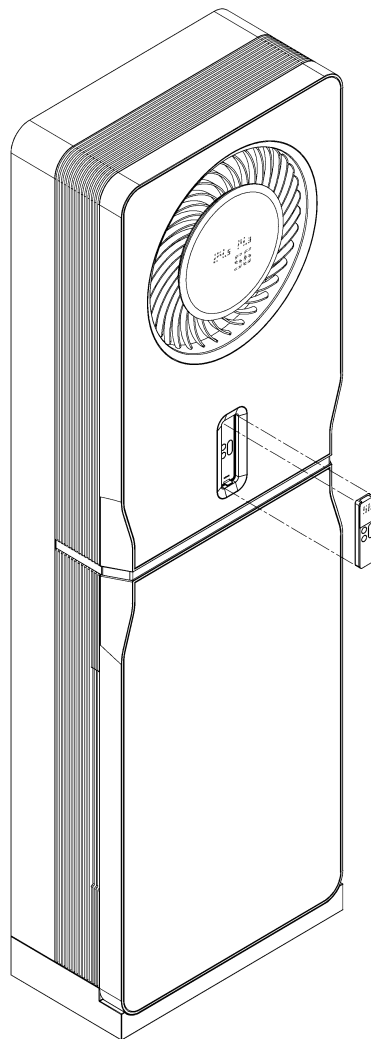
도면 1.6



도면 1.7



부가도면1.1



참고도면1.1

