



(19) 대한민국특허청(KR)
(12) 등록디자인공보(S)

(45) 공고일자 2018년01월11일
(11) 등록번호 30-0939573
(24) 등록일자 2018년01월05일

(52) 분류 H5-90, H3-3192
(51) 국제분류 14-99
(21) 출원번호 30-2017-0025063
(22) 출원일자 2017년06월02일

부분디자인(M001)

(73) 디자인권자

(주) 아인전자

경기도 성남시 중원구 둔촌대로 484, 시콕스 타워 608호 (상대원동)

서문환

서울특별시 관악구 장군봉13길 14, 효신타운 가-103 (봉천동)

(72) 창작자

서문환

서울특별시 관악구 장군봉13길 14, 효신타운 가-103 (봉천동)

(74) 대리인

최정호

담당심사관 : 민정준

(54) 명칭 휴대용 단말기 거치대

디자인도면

물품류

제 14류

디자인의 대상이 되는 물품

휴대용 단말기 거치대

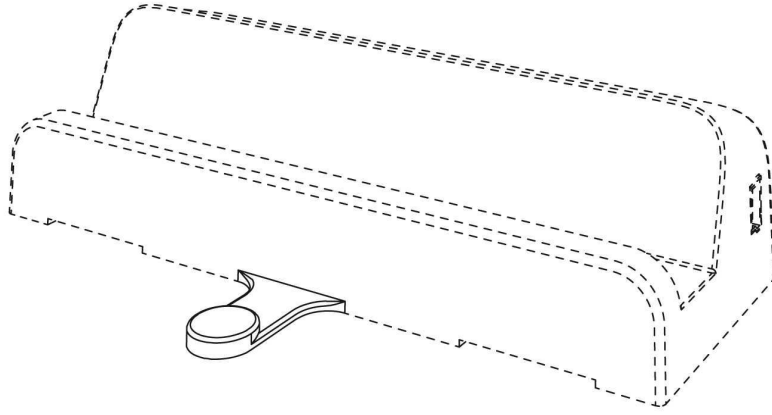
디자인의 설명

1. 재질은 합성수지재, 금속재임.
2. 도면 1.1은 본원 디자인의 전체적인 형태를 표현하는 도면이고, 도면 1.2는 본원 디자인의 정면 부분을 표현하는 도면이며, 도면 1.3은 본원 디자인의 배면 부분을 표현한 도면이고, 도면 1.4는 본원 디자인의 좌측면 부분을 표현한 도면이며, 도면 1.5는 본원 디자인의 우측면 부분을 표현한 도면이고, 도면 1.6은 본원 디자인의 평면 부분을 표현하는 도면이며, 도면 1.7은 본원 디자인의 저면 부분을 표현하는 도면이고, 참고도면 1.1은 본원 디자인에 스마트 기기를 거치하여 사용하는 모습을 표현한 사용상태도이며, 참고도면 1.2는 책상에 본원 디자인이 장착되어 사용되는 모습을 표현한 사용상태도임.
3. 실선으로 표현된 부분이 부분디자인으로서 디자인등록을 받고자 하는 부분임
4. 본원 디자인은 참고도면 1.1과 같이, 전기적으로 연결되는 압력감지 회로로 구성된 터치 회로 시트 및 터치 버튼 및 기타 장식을 포함하는 그림이 인쇄된 이미지시트가 설치된 책상에 장착하여 사용하는 휴대용 단말기 거치대에 관한 것으로, 본원 디자인의 단자와 거치된 스마트 기기의 단자가 전기적으로 연결되어, 사용자가 연결된 스마트 기기의 화면을 보면서 이미지시트에 인쇄된 터치 버튼의 터치에 따라, 사용자의 터치 입력을 수신하여 거치된 스마트 기기에 전기적 신호로 전송함으로써, 상기 전기적 신호를 통해 스마트 기기에 장착되어 구동되는 학습, 게임 등의 프로그램을 제어하여 플레이 할 수 있도록 하는 것으로, 참고도면 1.2에서와같이 상기 이미지시트의 일부는 부가 및 교체될 수 있으며, 실선으로 표현된 부분은 부가 또는 교체되는 이미지시트지의 결합홀에 삽입되어, 상기 이미지시트를 위치 고정하는 용도로 사용됨.

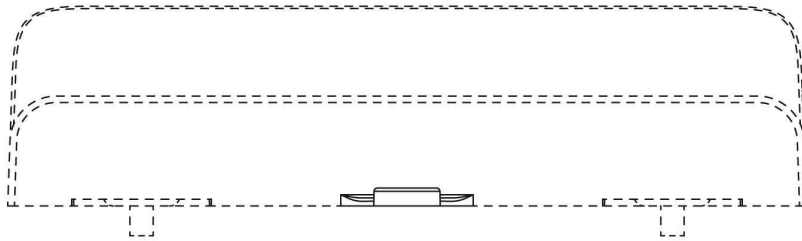
디자인 창작 내용의 요점

'휴대용 단말기 거치대'의 형상과 모양의 결합을 디자인의 창작내용의 요점으로 함.

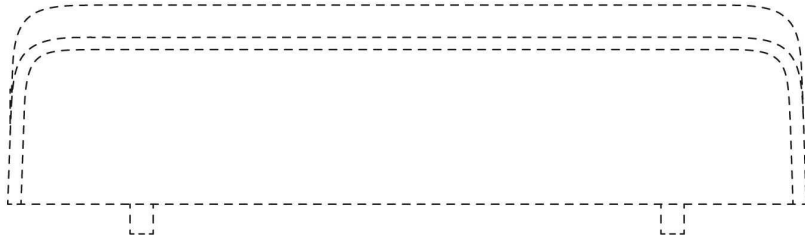
도면 1.1



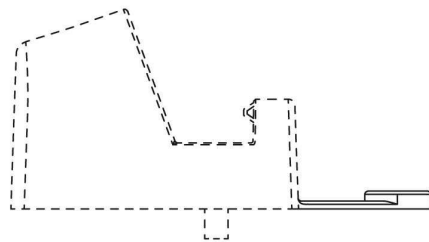
도면 1.2



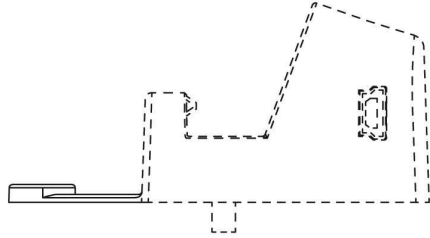
도면 1.3



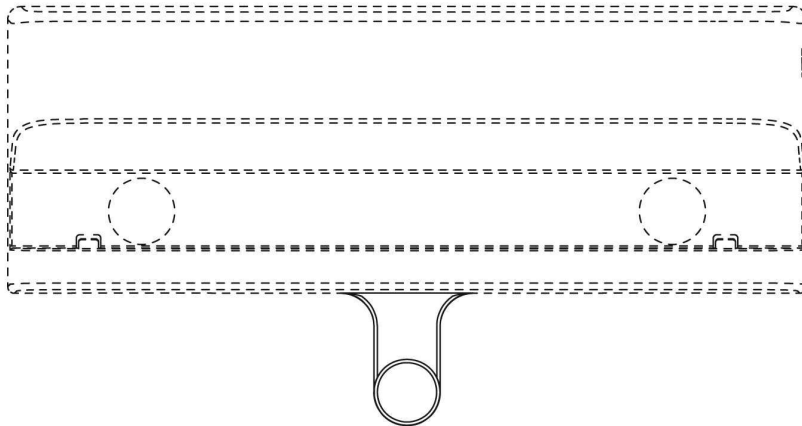
도면 1.4



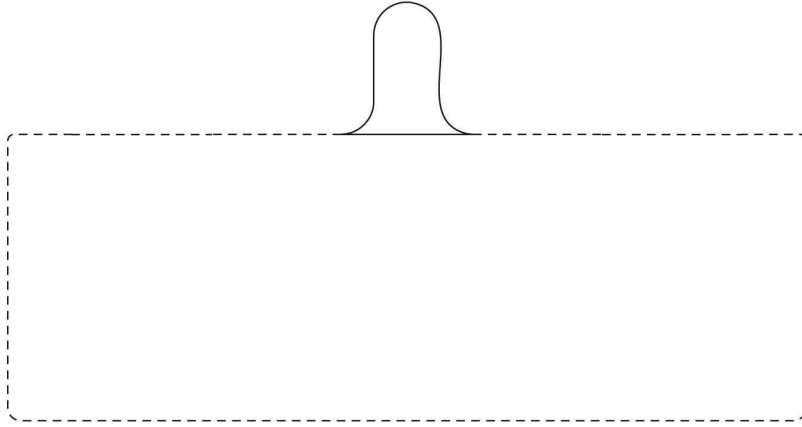
도면 1.5



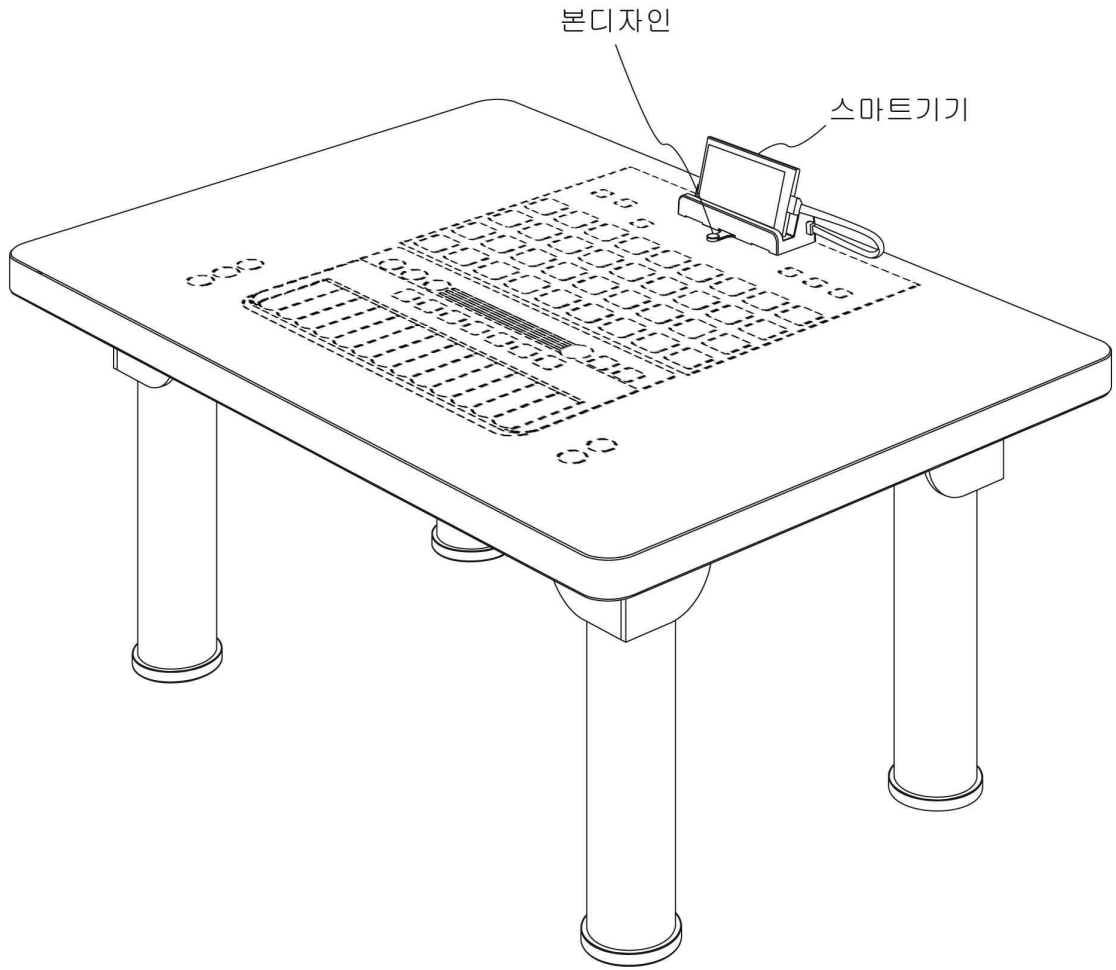
도면 1.6



도면 1.7



참고도면1.1



참고도면1.2

