



(19) 대한민국특허청(KR)  
(12) 등록디자인공보(S)

(45) 공고일자 2013년07월26일  
(11) 등록번호 30-0702490  
(24) 등록일자 2013년07월17일

(52) 분류 H4-319  
(51) 국제분류 16-99  
(21) 출원번호 30-2012-0030924  
(22) 출원일자 2012년06월25일

(73) 디자인권자

(주)아이티에스뱅크

경기도 고양시 일산동구 고봉로 32-19, 남정시티프라자 7차 801호 (장항동)

(72) 창작자

이종선

경기 고양시 일산동구 풍동 532-35 성원아파트 103-1201

(74) 대리인

특허법인태동

담당심사관 : 이호관

(54) 명칭 **카메라 하우징**

### 입체디자인도면

### 디자인의 대상이 되는 물품

카메라 하우징

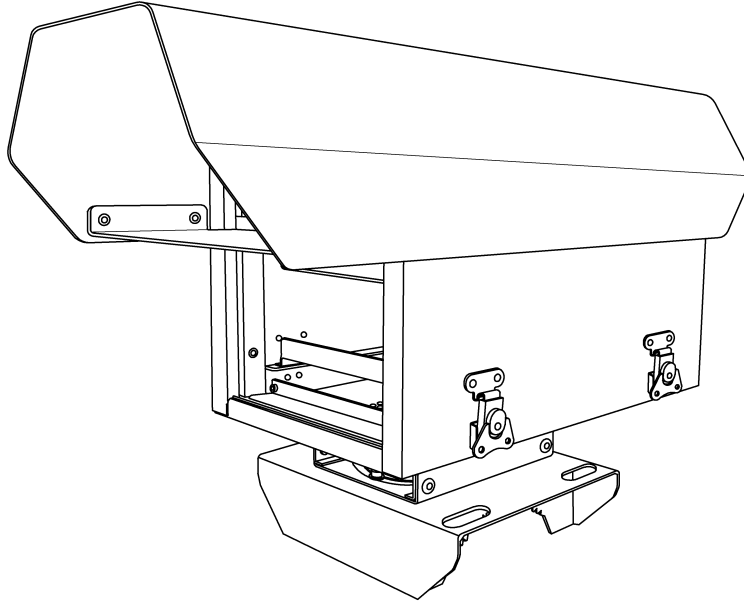
### 디자인의 설명

1. 재질은 합성수지재 및 금속재임.
2. 본 디자인 물품은 외부에 설치되는 카메라를 보호하고 운영하기 위한 용도로 사용되는 것임.
3. 상부의 덮개는 탈착이 가능하여 카메라를 하우징에 손쉽게 장착할 수 있고, 전면 이외의 모든 면을 봉쇄하여 외부 환경으로부터 보다 안전하게 카메라를 보호할 수 있음.

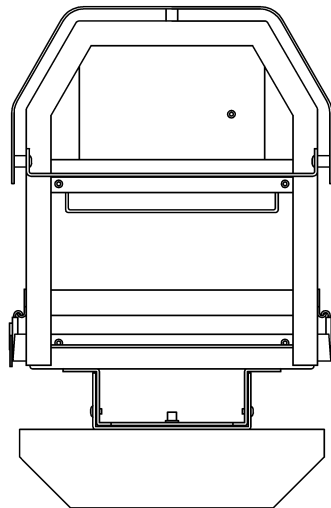
### 디자인 창작 내용의 요점

본 디자인 물품인 "카메라 하우징"의 형상과 모양의 결합을 디자인창작 내용의 요점으로 함.

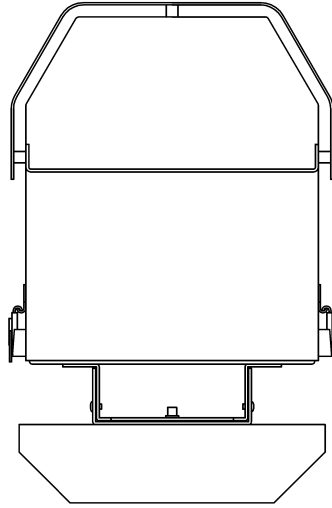
사시도



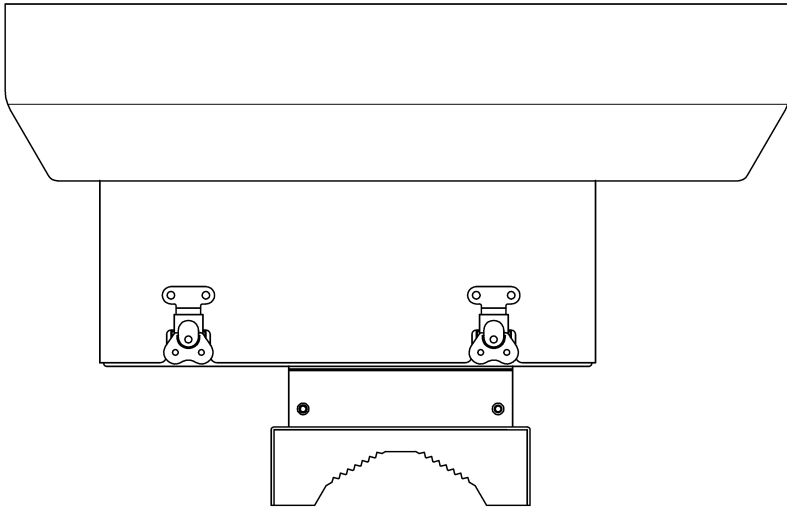
정면도



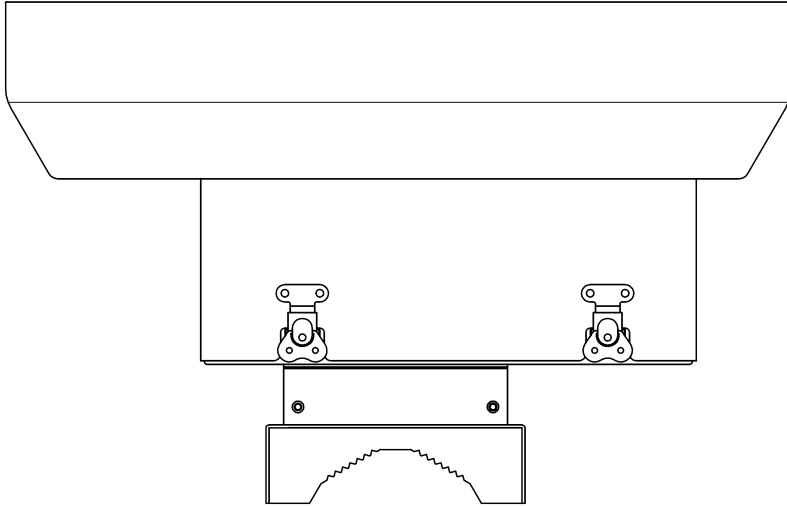
배면도



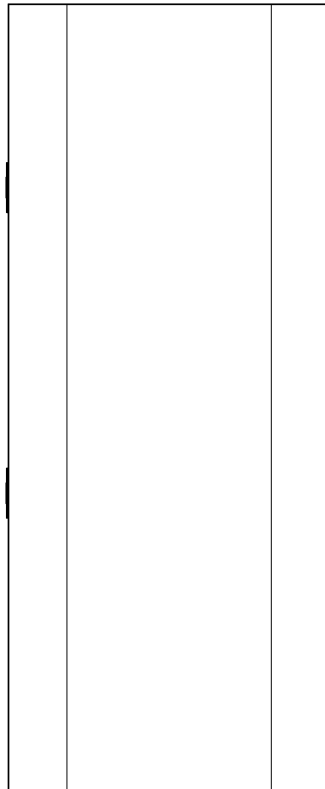
좌측면도



우측면도



평면도



저면도

