



(19) 대한민국특허청(KR)  
(12) 등록디자인공보(S)

(45) 공고일자 2018년09월28일  
(11) 등록번호 30-0974538  
(24) 등록일자 2018년09월19일

(52) 분류 D4-42  
(51) 국제분류 23-04  
(21) 출원번호 30-2018-0009679  
(22) 출원일자 2018년02월27일

부분디자인(M001)

(30) 우선권주장  
JP-D-2017-021229 2017년09월28일 일본

(73) 디자인권자  
아이리스 오야마 가부시키키가이샤  
일본국 미야기켄 센다이시 아오마쿠 이쓰쓰바시 2쵸메 12반 1고

(72) 창작자  
사카모토 마사하루  
일본국 미야기켄 카쿠다시 오사카 아자츠치우리 1반치 아이리스 오야마 가부시키키가이샤 카쿠다코쵸 내

(74) 대리인  
윤원길, 양영준, 고이화

담당심사관 : 이건홍

(54) 명칭 **써클레이터**

## 디자인도면

### 물품류

제23류

### 디자인의 대상이 되는 물품

써클레이터

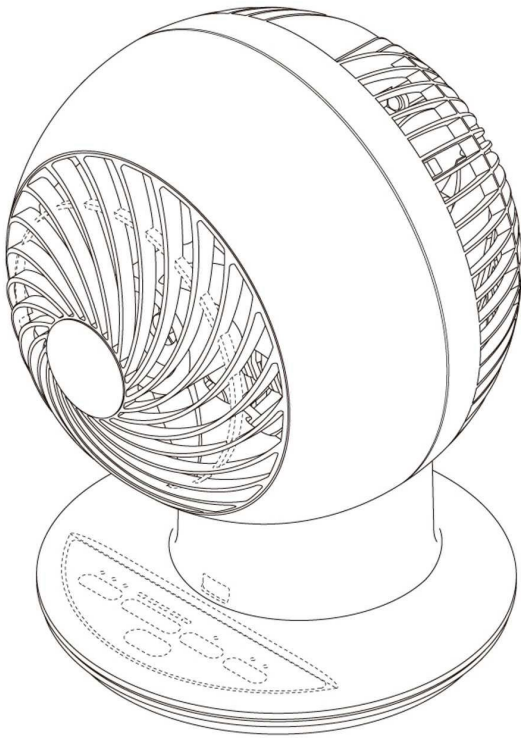
### 디자인의 설명

1. 재질은 합성수지, 금속, 고무임.
2. 실선으로 표현된 부분이 부분디자인으로서 디자인등록을 받고자 하는 부분임.
3. [도면 1.1]은 디자인의 전체적인 형태를 표현한 사시도임.
4. [도면 1.2]는 디자인의 정면부분을 표현한 것임.
5. [도면 1.3]은 디자인의 배면부분을 표현한 것임.
6. [도면 1.4]는 디자인의 좌측면부분을 표현한 것임.
7. [도면 1.5]는 디자인의 우측면부분을 표현한 것임.
8. [도면 1.6]은 디자인의 평면부분을 표현한 것임.
9. [도면 1.7]은 디자인의 저면부분을 표현한 것임.
10. [도면 1.8]은 디자인의 전체적인 형태를 표현한 배면 사시도임.
11. [부가도면 1.1]은 [도면 1.2]의 내부기구를 생략한 A-A선 단면도임.

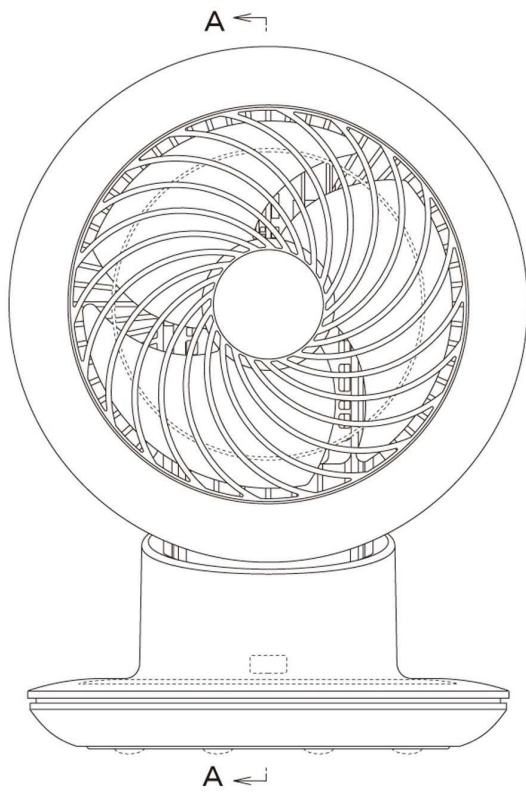
### 디자인 창작 내용의 요점

"써클레이터"의 형상과 모양의 결합을 디자인의 창작내용의 요점으로 함.

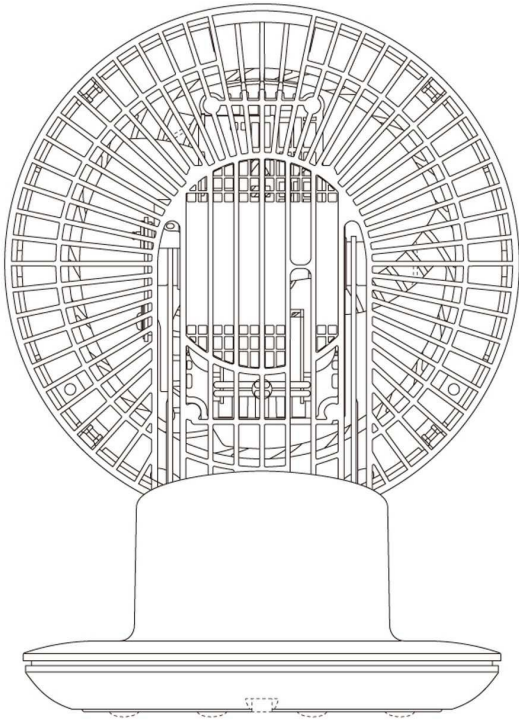
도면 1.1



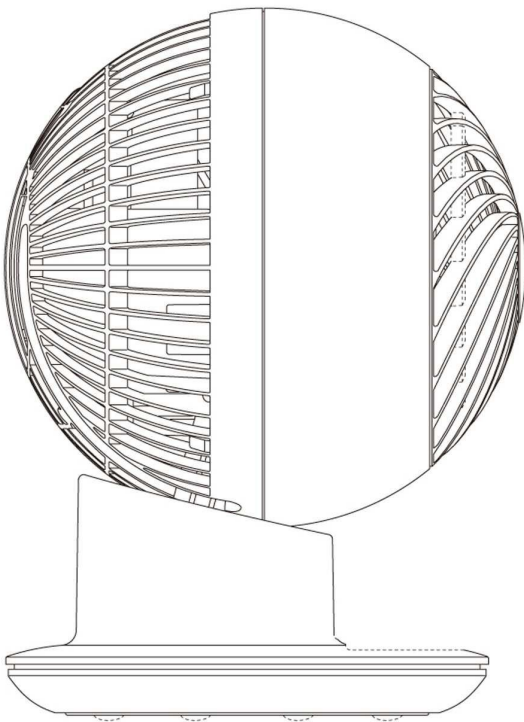
도면 1.2



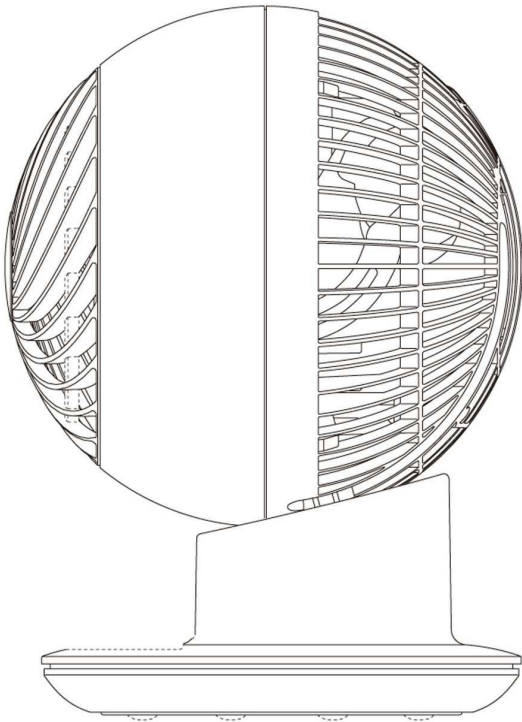
도면 1.3



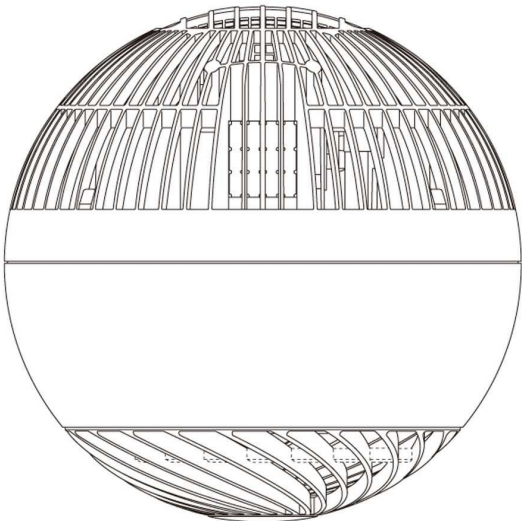
도면 1.4



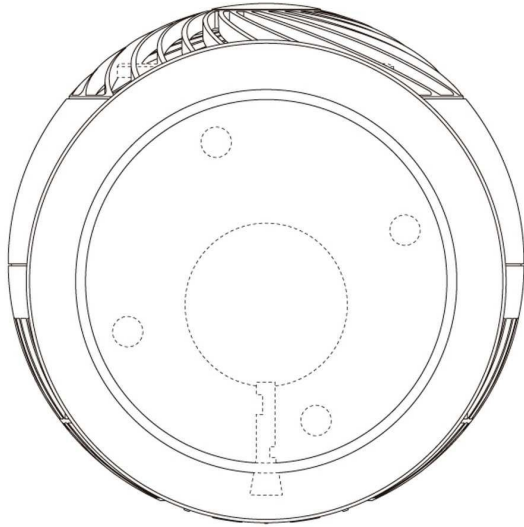
도면 1.5



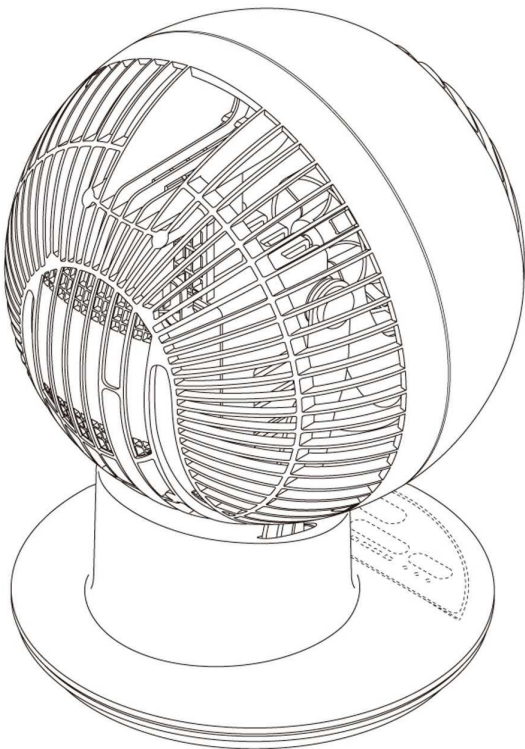
도면 1.6



도면 1.7



도면 1.8



부가도면1.1

