



(19) 대한민국특허청(KR)
(12) 등록디자인공보(S)

(45) 공고일자 2019년01월14일
(11) 등록번호 30-0988668
(24) 등록일자 2019년01월03일

(52) 분류 C5-4121, C6-4330

(51) 국제분류 07-02

(21) 출원번호 30-2018-0035043

(22) 출원일자 2018년07월27일

(73) 디자인권자

(주)마이다스커뮤니케이션

서울특별시 영등포구 양평동1가 19번지 씨동2층

(72) 창작자

이하용

경기도 고양시 일산서구 하이파크3로 62, 501동 2304호(덕이동, 하이파크시티일산아이파크5단지)

(74) 대리인

특허법인메이저

담당심사관 : 신동선

(54) 명칭 전기그릴

디자인도면

물품류

제7류

디자인의 대상이 되는 물품

전기그릴

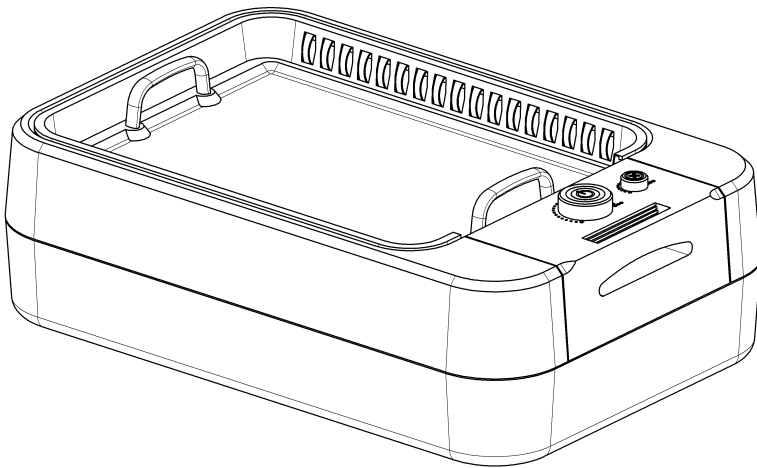
디자인의 설명

1. 재질은 금속 및 합성수지재임.
2. 본 디자인은 식품의 조리에 사용되는 전기그릴임.
3. 도면 1.1은 본 디자인의 전체적인 형태를 표현하는 도면,
도면 1.2는 본 디자인의 정면 부분을 표현하는 도면,
도면 1.3은 본 디자인의 배면 부분을 표현하는 도면,
도면 1.4는 본 디자인의 좌측면 부분을 표현하는 도면,
도면 1.5는 본 디자인의 우측면 부분을 표현하는 도면,
도면 1.6은 본 디자인의 평면 부분을 표현하는 도면,
도면 1.7은 본 디자인의 저면 부분을 표현하는 도면임.

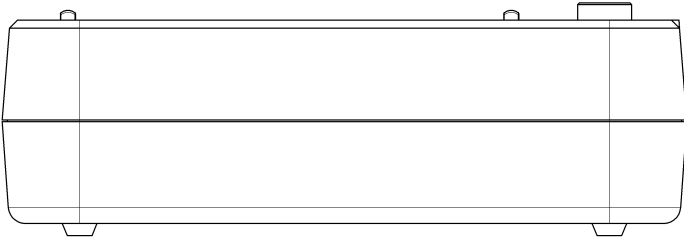
디자인 창작 내용의 요점

본 디자인 '전기그릴'의 형상과 모양의 결합을 디자인 창작내용의 요점으로 함.

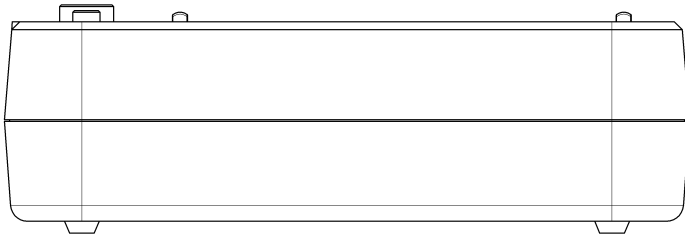
도면 1.1



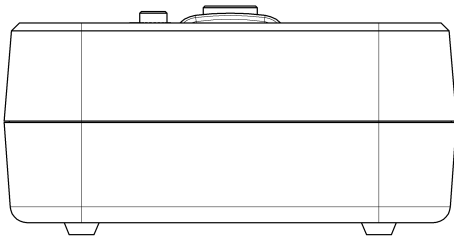
도면 1.2



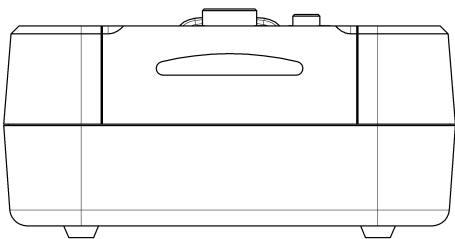
도면 1.3



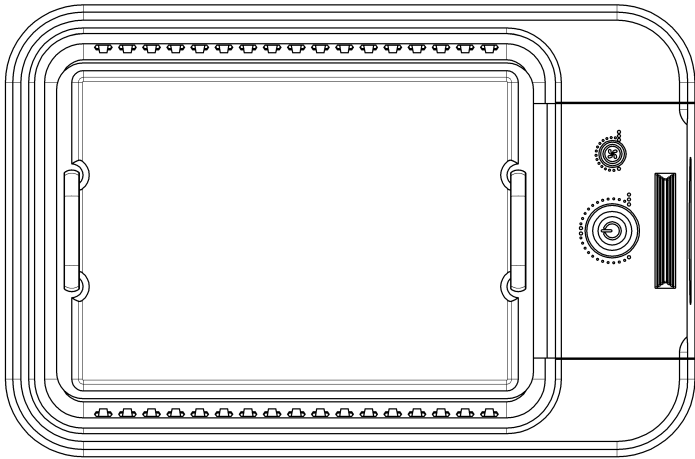
도면 1.4



도면 1.5



도면 1.6



도면 1.7

