



(19) 대한민국특허청(KR)
(12) 등록디자인공보(S)

(45) 공고일자 2019년07월19일
(11) 등록번호 30-1015539
(24) 등록일자 2019년07월12일

(52) 분류 G2-2960BA
(51) 국제분류 12-16
(21) 출원번호 30-2018-0045567
(22) 출원일자 2018년10월04일

(73) 디자인권자

(주)휘링

경기도 용인시 처인구 백암면 죽양대로912번길 83-12

(72) 창작자

민지홍

서울특별시 강남구 도산대로92길 10 (청담동, 청담대우유로카운티)

(74) 대리인

육세열, 특허법인 다해

담당심사관 : 조영직

(54) 명칭 차량용 보냉은 컵 홀더

디자인도면

물품류

12

디자인의 대상이 되는 물품

차량용 보냉온 컵 홀더

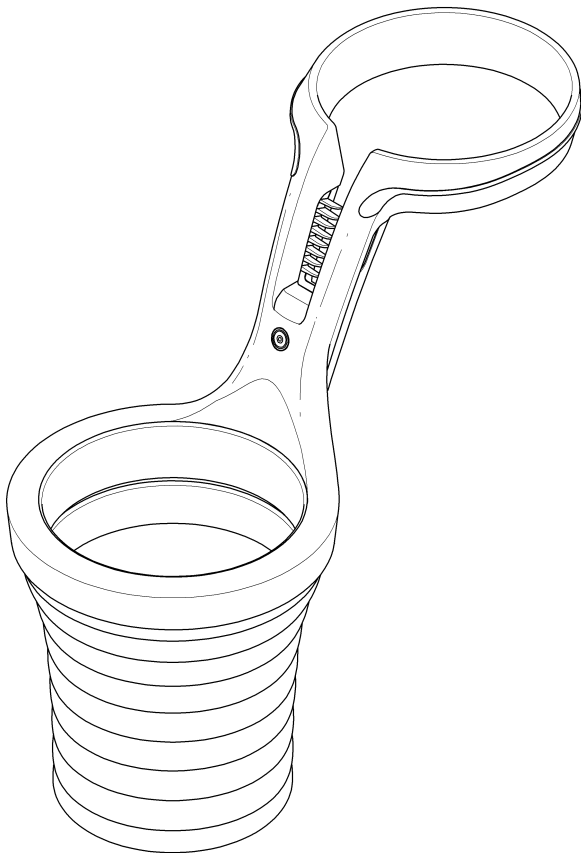
디자인의 설명

1. 재질은 합성수지 및 금속재임.
2. 본원디자인은 운행중 차체의 흔들림에 의해 컵 내부에 있는 내용물이 외부로 배출되지 않도록 컵을 안정적으로 고정하고, 별도의 용기를 추가로 고정할 수 있는 차량용 보냉온 컵 홀더임.
3. 도면 1.1은 이 디자인의 전체적인 형태를 표현하는 사시도면이고, 도면 1.2는 디자인의 정면부분을 표현하는 도면이며, 도면 1.3은 디자인의 배면부분을 표현하는 도면이고, 도면 1.4는 디자인의 좌측면부분을 표현하는 도면이며, 도면 1.5는 디자인의 우측면부분을 표현하는 도면이고, 도면 1.6은 디자인의 평면부분을 표현하는 도면이며, 도면 1.7은 디자인의 저면부분을 표현하는 도면임.
4. 참고도면 1.1은 본원디자인의 각부의 명칭을 나타낸 것으로, 배면 지지부가 열린 상태를 나타낸 것임.

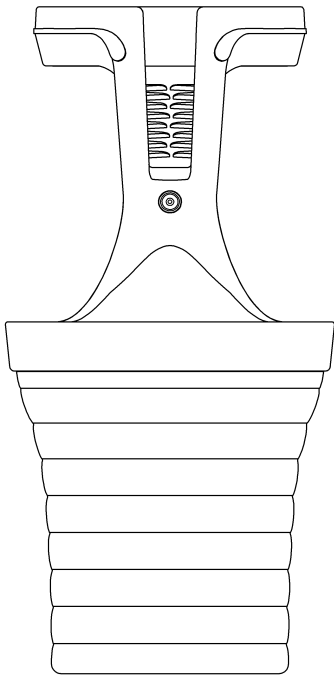
디자인 창작 내용의 요점

"차량용 보냉온 컵 홀더"의 형상과 모양의 결합을 디자인창작 내용의 요점으로 함.

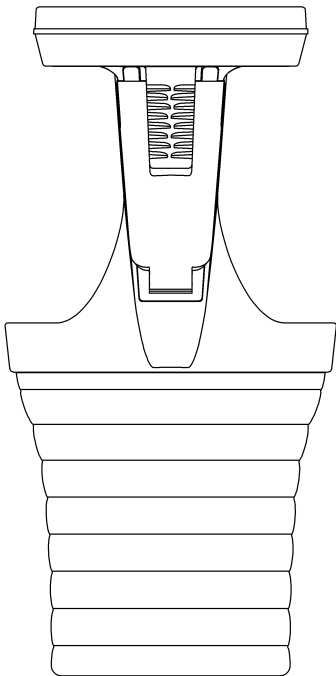
도면 1.1



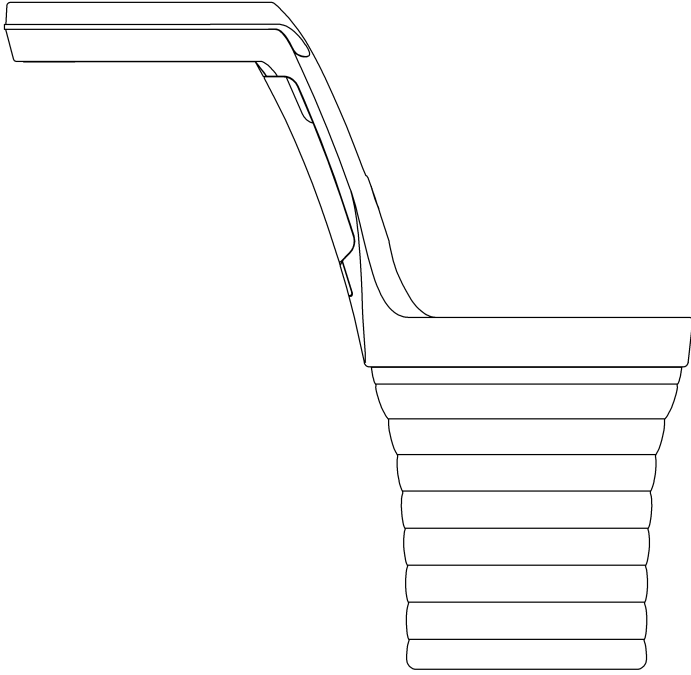
도면 1.2



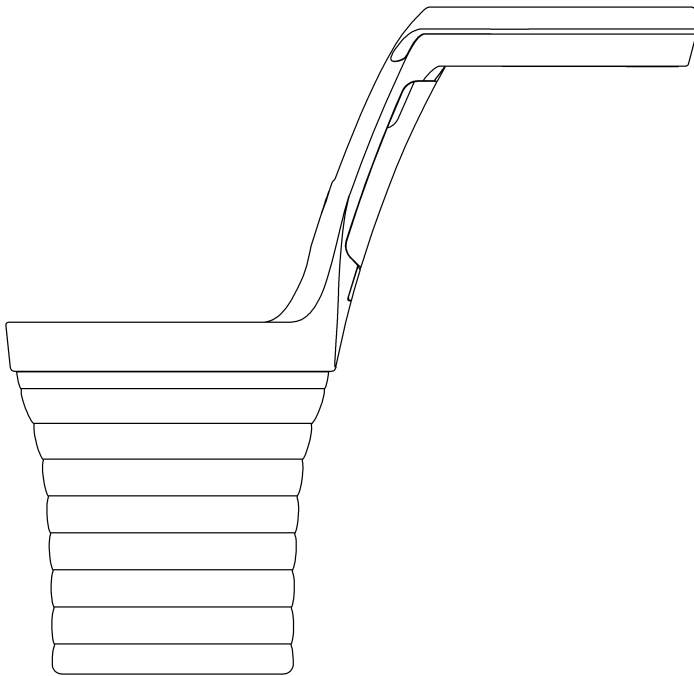
도면 1.3



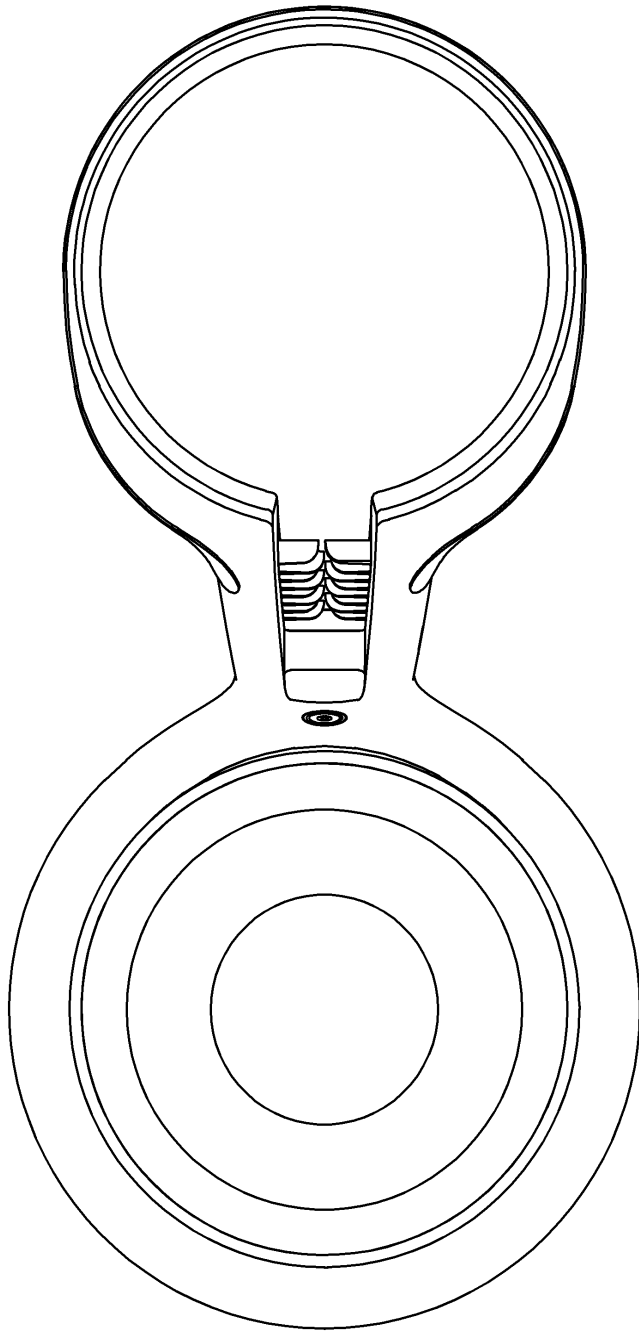
도면 1.4



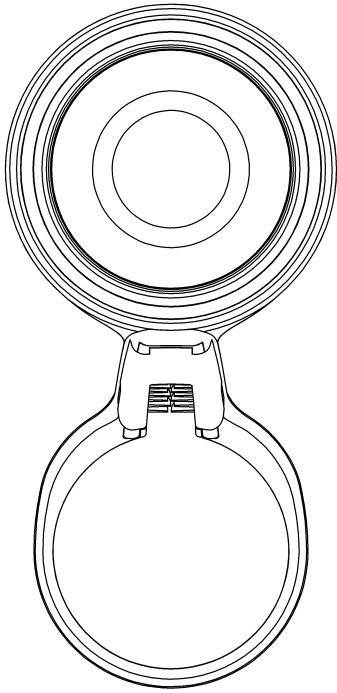
도면 1.5



도면 1.6



도면 1.7



참고도면1.1

