



(19) 대한민국특허청(KR)
(12) 등록디자인공보(S)

(45) 공고일자 2019년04월25일
(11) 등록번호 30-1003947-0001
(24) 등록일자 2019년04월19일

(52) 분류 B2-03
(51) 국제분류 03-99
(21) 출원번호 30-2018-0025683
(22) 출원일자 2018년06월01일

(30) 우선권주장
004546992 2017년12월14일 EUIPO

(73) 디자인권자
베이비비온 에이비
스웨덴 170 09 솔나 박스 913

(72) 창작자
안데르손 헨릭
스웨덴 에스이-333 75 레프텔레 스토르가탄 60
돌크 요나스
스웨덴 에스이-137 70 달라뢰 토르스베엔 33
안드렌 모르텐
스웨덴 에스이-163 46 스폰가 플뤼스타슬랑간 8
베이브링크 올리카
스웨덴 에스이-129 40 헤게르스텐 멜라르회이스베엔 28
탈렌 다비드 카르파타키스
스웨덴 에스이-168 68 브롬마 요한네스프레스베엔 52비
엘름베리 리셴
스웨덴 에스이-118 56 스톡홀름 블레킹예가탄 15에이

(74) 대리인
특허법인코리아나

담당심사관 : 구정민

(54) 명칭 **베이비 캐리어**

디자인도면 (디자인일련번호 M001)

물품류

제3류

디자인의 대상이 되는 물품

베이비 캐리어

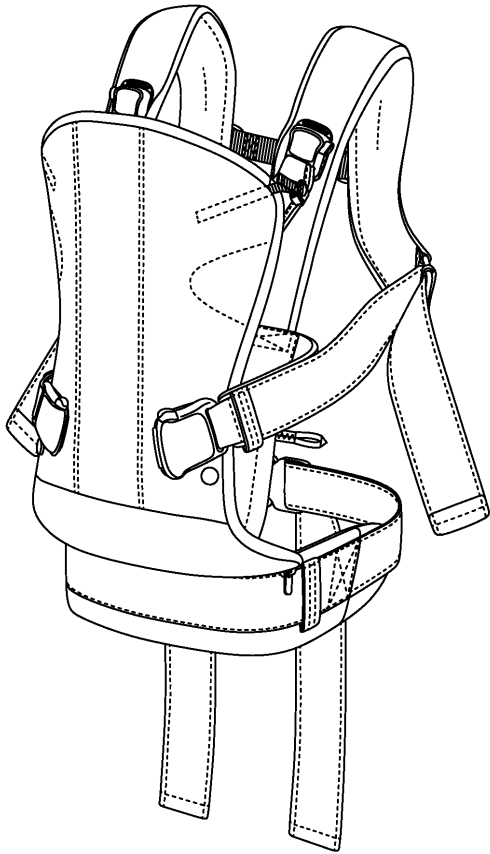
디자인의 설명

1. 물품의 재질은 직물 및 플라스틱임.
2. 본 물품은 유아를 안전하게 안고 이동하기 위한 베이비 캐리어임.
3. [도면 1.1]은 디자인의 전체적인 형태를 표현한 도면임.
[도면 1.2]는 디자인의 정면부분을 표현한 도면임.
[도면 1.3]은 디자인의 배면부분을 표현한 도면임.
[도면 1.4]는 디자인의 좌측면부분을 표현한 도면임.
[도면 1.5]는 디자인의 우측면부분을 표현한 도면임.
[도면 1.6]은 디자인의 평면부분을 표현한 도면임.
[도면 1.7]은 디자인의 저면부분을 표현한 도면임.
4. 과선은 스티치를 나타내는 것으로 디자인을 구성하는 모양임.

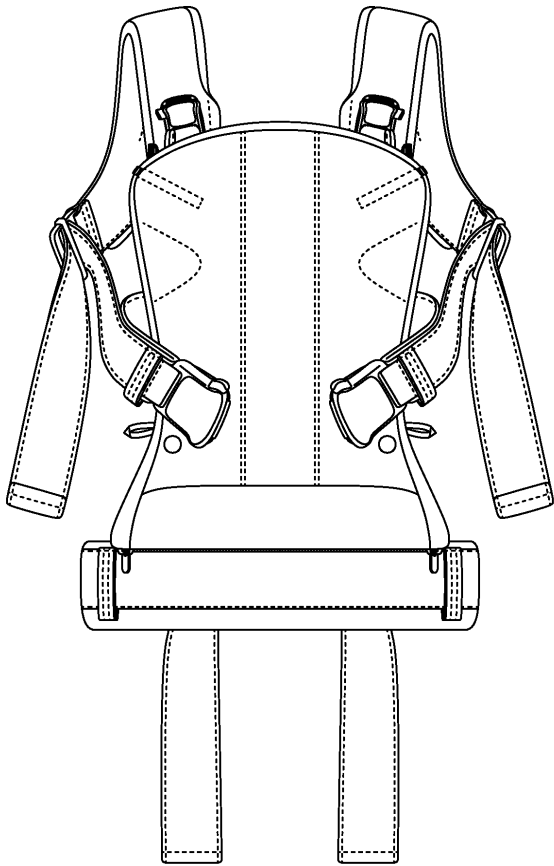
디자인 창작 내용의 요점

"베이비 캐리어"의 형상 및 모양의 결합을 디자인의 창작내용의 요점으로 함.

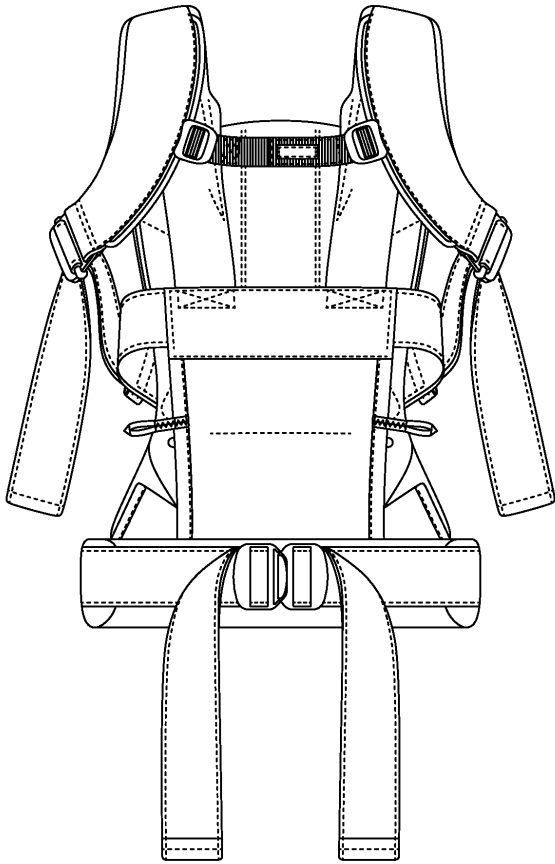
도면 1.1



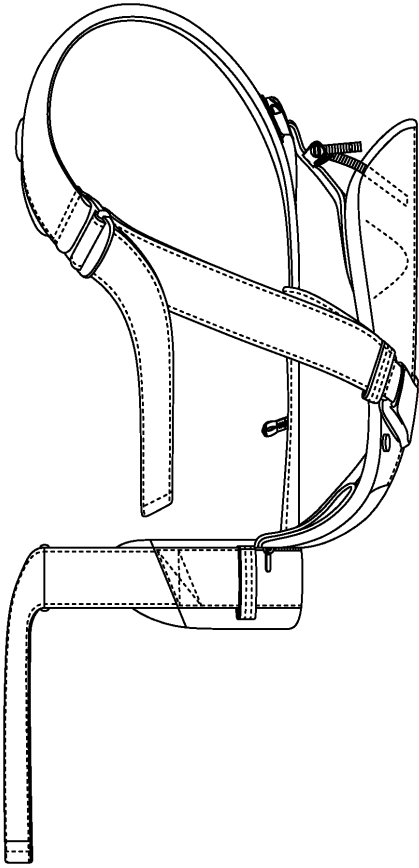
도면 1.2



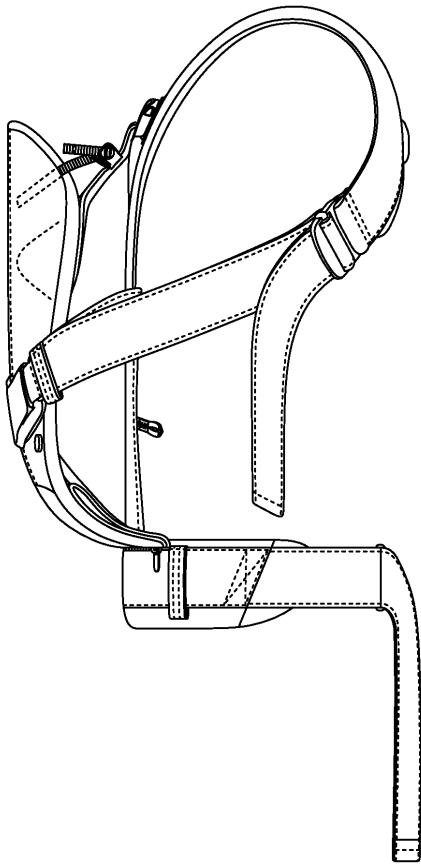
도면 1.3



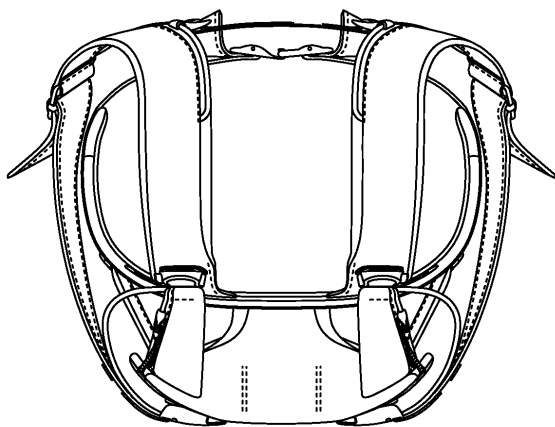
도면 1.4



도면 1.5



도면 1.6



도면 1.7

