



(19) 대한민국특허청(KR)
(12) 공개특허공보(A)

(11) 공개번호 10-2022-0064171
(43) 공개일자 2022년05월18일

(51) 국제특허분류(Int. Cl.)
A41D 13/11 (2006.01)

(52) CPC특허분류
A41D 13/1161 (2013.01)
A41D 13/1107 (2013.01)

(21) 출원번호 10-2020-0150390
(22) 출원일자 2020년11월11일
심사청구일자 2020년11월11일

(71) 출원인
주식회사 와이컨텐츠

서울특별시 성동구 성수일로 99, 905호(성수동1가, 서울숲에이케이밸리)

(72) 발명자
김익현

서울특별시 성동구 매봉길 50, 117동 302호(옥수동, 이편한세상옥수파크힐스)

(74) 대리인
류승민

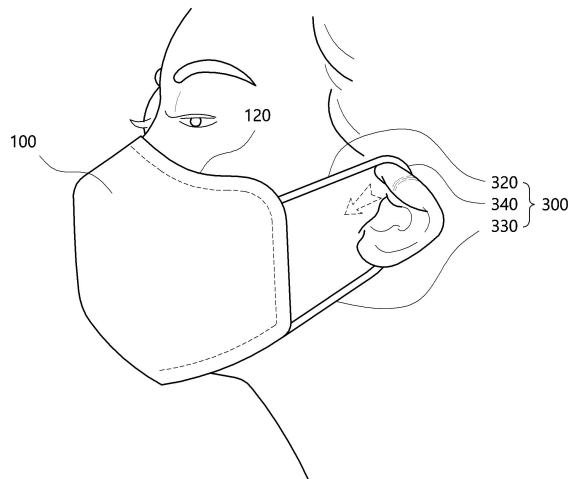
전체 청구항 수 : 총 10 항

(54) 발명의 명칭 귀 압박통증 없이 착용할 수 있는 마스크

(57) 요약

본 발명은 귀 압박통증 없이 착용할 수 있는 마스크에 관한 것이다. 본 발명은 착용자의 입과 비공을 가리는 필터면으로부터 연장되는 연장부 및 연장부에 연결되고 착용자의 귀에 걸쳐 필터면을 고정시키는 걸이끈을 포함한다.

대표도 - 도1



(52) CPC특허분류

A41D 2300/326 (2013.01)

A41D 2300/33 (2013.01)

명세서

청구범위

청구항 1

착용자의 입과 비공을 가리는 마스크에 관한 것으로서,
착용자의 입과 비공을 가리는 필터면으로부터 연장되는 연장부; 및
연장부에 연결되고 착용자의 귀에 걸려 필터면을 고정시키는 걸이끈을 포함하되,
연장부는 걸이끈으로 인하여 발생하는 착용자의 귀 압박통증을 감소시키도록 연장되는,
귀 압박통증 없이 착용할 수 있는 마스크.

청구항 2

제1항에 있어서,
연장부는,
필터면의 가장자리로부터 상부를 향하여 연장되고,
걸이끈은,
연장부와의 연결지점이 필터면의 모퉁이에 연결되는 경우보다 높은 곳에 위치하도록 연장부에 연결되고, 착용자의 귀 상부측에 걸려 경사를 형성하고,
경사는,
걸이끈이 필터면의 모퉁이에 연결되는 경우보다 완만하게 형성되는,
귀 압박통증 없이 착용할 수 있는 마스크.

청구항 3

제2항에 있어서,
연장부는,
걸이끈과 연장부의 연결지점이 착용자의 귀 상부측과 동일선상에 위치하거나, 귀 상부측보다 높은 곳에 위치할 수 있도록 연장되어,
착용자의 귀 상부측에 걸려 형성되는 걸이끈의 경사는 평평하거나 하측 경사지게 형성되는,
귀 압박통증 없이 착용할 수 있는 마스크.

청구항 4

제1항에 있어서,
연장부는,
필터면 일측 테두리의 상측으로부터 연장되는 상측 연장부; 및
상측 연장부의 하측에 배치되고, 필터면 일측 테두리의 하측으로부터 연장되는 하측 연장부를 포함하고,
걸이끈은,
상측 연장부에 연결되는 상측 걸이끈;
하측 연장부에 연결되는 하측 걸이끈; 및
상측 걸이끈과 하측 걸이끈을 연결하는 곡선부를 포함하고,

상측 연장부 및 하측 연장부는,

상측 걸이끈 및 하측 걸이끈의 경사가 걸이끈의 필터면 모퉁이 연결 때보다 완만해지도록 상부를 향하여 연장되어,

착용자의 귀에 대한 곡선부의 접촉면적이 증가하는,

귀 압박통증 없이 착용할 수 있는 마스크.

청구항 5

제4항에 있어서,

연장부에서 횡방향으로 함입되어 형성되어, 상측 연장부와 하측 연장부 사이에 배치되는 함입부를 더 포함하고, 걸이끈의 일단은 상측 연장부에 연결되어 상측 연결지점을 형성하고, 걸이끈의 타단은 하측 연장부에 연결되어 하측 연결지점을 형성하고,

함입부는,

함입부에서 외부공간에 인접한 외측에 위치하고 상측 연결지점 및 하측 연결지점 사이에 배치되어, 걸이끈의 장력으로 상측 연장부와 하측 연장부의 벌어짐이 가능하도록하는 유동공간부; 및

함입부에서 필터면에 인접한 내측에 위치하고, 필터면과 상측 연장부와 하측 연장부 중 적어도 어느 하나와 접하는 일면이 라운드지게 형성된 응력분산부를 포함하는,

귀 압박통증 없이 착용할 수 있는 마스크.

청구항 6

제4항에 있어서,

상측 연장부 및 하측 연장부는,

상부로 경사지게 연장되어 지면에 대하여 연장각도를 형성하고,

연장각도는,

상측 연장부 또는 하측 연장부와 필터면의 연결면에 대한 중심위치와, 걸이끈과 상측 연장부 또는 하측 연장부의 연결지점에 대한 기울기로 정의되고,

상측 연장부의 연장각도는 하측 연장부의 연장각도보다 크게 형성되는,

귀 압박통증 없이 착용할 수 있는 마스크.

청구항 7

제1항에 있어서,

걸이끈의 단부에 고리형태로 배치되는 고리부; 및

고리부와 걸림이 이루어지도록 연장부에 형성되고, 고리부의 상하이동이 가능하도록 공간을 제공하는 위치조정부를 더 포함하는,

귀 압박통증 없이 착용할 수 있는 마스크.

청구항 8

제7항에 있어서,

위치조정부는,

연장부에 폐쇄된 형태로 절취되어 형성된 절취면을 포함하고,

고리부는,

절취면에 걸리어 연장부와 결합되고,

절취면의 높이는 고리부의 두께보다 크게 형성되어 고리부의 상하이동을 가능하게 하는,
귀 압박통증 없이 착용할 수 있는 마스크.

청구항 9

제7항에 있어서,
위치조정부는,

연장부로부터 돌출된 형태로 연장부에 연결되고, 일방향으로 관통되어 형성되는 공간에 대한 고리부의 걸림으로 걸림끈과 결합되는 체결부재를 포함하는,
귀 압박통증 없이 착용할 수 있는 마스크.

청구항 10

제9항에 있어서,
체결부재는,

일방향으로 연장되어 고리부가 걸리는 이동대;

이동대의 양단부에서 연장부측으로 연장되어 연장부와 연결됨으로써 이동대를 고정시키는 한 쌍의 고정대; 및

연장부와 이동대 그리고 고정대에 의해 폐쇄된 공간으로 형성됨으로써 고리부의 상하이동을 가능하게 하는 이동 공간을 포함하는,

귀 압박통증 없이 착용할 수 있는 마스크.

발명의 설명

기술 분야

[0001] 본 발명은 마스크에 관한 것으로서, 귀 압박통증 없이 착용할 수 있는 마스크에 관한 것이다.

배경 기술

[0002] 일반적으로 마스크는 필터면(100)을 통해 외부로부터 미세먼지와 같은 오염원을 착용자의 입과 비공으로 유입되는 것을 차단한다. 마스크는 필터면(100)에서 네 군데의 모퉁이에 연결된 걸이끈(300)을 통해 착용자의 귀에 걸리어 고정된다.

[0003] 일정한 탄성력을 갖는 걸이끈(300)은 어느 정도 늘어난 상태로 착용자의 귀에 걸리게 되는데, 이에 따라 걸이끈(300)은 착용자의 귀에 압박통증을 발생시키게 된다.

[0004] 도 1은 종래의 마스크를 착용한 상태를 나타내는 사용상태도이다. 도 1에서 알 수 있듯이, 걸이끈(300)은 탄성력으로 인하여 착용자의 귀를 압박하여 귀형태를 변형시킨다. 착용자는 걸이끈(300)의 압박으로 인하여 귀에 통증을 느껴, 종래에는 오랜시간 마스크를 착용할 수 없는 문제가 있었다.

[0005] 이에 본 발명의 발명자는 그런 문제점을 해결하기 위해서 오랫동안 연구하고 시행착오를 거치며 개발한 끝에 본 발명을 완성하기에 이르렀다.

발명의 내용

해결하려는 과제

[0006] 본 발명은 상술한 바와 같은 문제점을 해결하기 위해, 오랜 시간 착용하더라도 착용자의 귀에 압박통증을 발생시키지 않는 마스크를 제공하는 것을 목적으로 한다.

[0007] 또한, 본 발명은 착용자의 얼굴크기나 귀 위치 또는 귀 크기와 같은 외부 요인에도 상관없이 착용자에게 편안한 착용감을 선사하여, 오랜 시간 착용할 수 있는 마스크를 제공하는 것을 목적으로 한다.

[0008] 본 발명에서 이루고자 하는 기술적 과제들은 상기 기술적 과제로 제한되지 않으며, 언급하지 않은 또 다른 기술적 과제들은 아래의 기재로부터 본 발명이 속하는 기술분야에서 통상의 지식을 가진 자에게 명확하게 이해될 수 있을 것이다.

과제의 해결 수단

- [0009] 상술한 문제점을 해결하기 위한 본 발명의 일 국면은, 착용자의 입과 비공을 가리는 마스크에 관한 것으로서 착용자의 입과 비공을 가리는 필터면으로부터 연장되는 연장부; 및 연장부에 연결되고 착용자의 귀에 걸쳐 필터면을 고정시키는 걸이끈을 포함하되, 연장부는 걸이끈으로 인하여 발생하는 착용자의 귀 압박통증을 감소시키도록 연장될 수 있다.
- [0010] 또한, 연장부는, 필터면의 가장자리로부터 상부를 향하여 연장되고,
- [0011] 걸이끈은,
- [0012] 연장부와의 연결지점이 필터면의 모퉁이에 연결되는 경우보다 높은 곳에 위치하도록 연장부에 연결되고, 착용자의 귀 상부측에 걸쳐 경사를 형성하고,
- [0013] 경사는,
- [0014] 걸이끈이 필터면의 모퉁이에 연결되는 경우보다 완만하게 형성될 수 있다.
- [0015] 또한, 연장부는,
- [0016] 걸이끈과 연장부의 연결지점이 착용자의 귀 상부측과 동일선상에 위치하거나, 귀 상부측보다 높은 곳에 위치할 수 있도록 연장되어,
- [0017] 착용자의 귀 상부측에 걸쳐 형성되는 걸이끈의 경사는 평평하거나 하측 경사지게 형성될 수 있다.
- [0018] 또한, 연장부는, 필터면 일측 테두리의 상측으로부터 연장되는 상측 연장부; 및
- [0019] 상측 연장부의 하측에 배치되고, 필터면 일측 테두리의 하측으로부터 연장되는 하측 연장부를 포함하고,
- [0020] 걸이끈은,
- [0021] 상측 연장부에 연결되는 상측 걸이끈;
- [0022] 하측 연장부에 연결되는 하측 걸이끈; 및
- [0023] 상측 걸이끈과 하측 걸이끈을 연결하는 곡선부를 포함하고,
- [0024] 상측 연장부 및 하측 연장부는,
- [0025] 상측 걸이끈 및 하측 걸이끈의 경사가 걸이끈의 필터면 모퉁이 연결 때보다 완만해지도록 상부를 향하여 연장되어,
- [0026] 착용자의 귀에 대한 곡선부의 접촉면적이 증가할 수 있다.
- [0027] 또한, 연장부에서 횡방향으로 함입되어 형성되어, 상측 연장부와 하측 연장부 사이에 배치되는 함입부를 더 포함하고,
- [0028] 걸이끈의 일단은 상측 연장부에 연결되어 상측 연결지점을 형성하고, 걸이끈의 타단은 하측 연장부에 연결되어 하측 연결지점을 형성하고,
- [0029] 함입부는,
- [0030] 함입부에서 외부공간에 인접한 외측에 위치하고 상측 연결지점 및 하측 연결지점 사이에 배치되어, 걸이끈의 장력으로 상측 연장부와 하측 연장부의 벌어짐이 가능하도록하는 유동공간부; 및
- [0031] 함입부에서 필터면에 인접한 내측에 위치하고, 필터면과 상측 연장부와 하측 연장부 중 적어도 어느 하나와 접하는 일면이 라운드지게 형성된 응력분산부를 포함할 수 있다.
- [0032] 또한, 상측 연장부 및 하측 연장부는,
- [0033] 상부로 경사지게 연장되어 지면에 대하여 연장각도를 형성하고,

- [0034] 연장각도는,
- [0035] 상측 연장부 또는 하측 연장부와 필터면의 연결면에 대한 중심위치와, 걸이끈과 상측 연장부 또는 하측 연장부의 연결지점에 대한 기울기로 정의되고,
- [0036] 상측 연장부의 연장각도는 하측 연장부의 연장각도보다 크게 형성될 수 있다.
- [0037] 또한, 걸이끈의 단부에 고리형태로 배치되는 고리부; 및
- [0038] 고리부와 걸림이 이루어지도록 연장부에 형성되고, 고리부의 상하이동이 가능하도록 공간을 제공하는 위치조정부를 더 포함할 수 있다.
- [0039] 또한, 위치조정부는,
- [0040] 연장부에 폐쇄된 형태로 절취되어 형성된 절취면을 포함하고,
- [0041] 고리부는,
- [0042] 절취면에 걸리어 연장부와 결합되고,
- [0043] 절취면의 높이는 고리부의 두께보다 크게 형성되어 고리부의 상하이동을 가능하게 할 수 있다.
- [0044] 또한, 위치조정부는,
- [0045] 연장부로부터 돌출된 형태로 연장부에 연결되고, 일방향으로 관통되어 형성되는 공간에 대한 고리부의 걸림으로 걸림끈과 결합되는 체결부재를 포함할 수 있다.
- [0046] 또한, 체결부재는,
- [0047] 일방향으로 연장되어 고리부가 걸리는 이동대;
- [0048] 이동대의 양단부에서 연장부측으로 연장되어 연장부와 연결됨으로써 이동대를 고정시키는 한 쌍의 고정대; 및
- [0049] 연장부와 이동대 그리고 고정대에 의해 폐쇄된 공간으로 형성됨으로써 고리부의 상하이동을 가능하게 하는 이동 공간을 포함할 수 있다.

발명의 효과

- [0050] 본 발명은 걸이끈으로 인한 귀 압박통증 없이 착용자의 귀에 걸리도록 하여 편안한 착용감을 주는 마스크를 제공할 수 있는 효과가 있다.
- [0051] 또한, 본 발명은 성별, 인종, 나이 등에 구애 받지 않고 다양한 얼굴 크기나 귀 크기를 갖는 모든 사람들에게 맞춤형 마스크로서의 역할을 하여, 오랜 시간 편안하게 착용할 수 있는 마스크를 제공할 수 다.
- [0052] 한편, 여기에서 명시적으로 언급되지 않은 효과라하더라도, 본 발명의 기술적 특징에 의해 기대되는 이하의 명세서에서 기재된 효과 및 그 잠정적인 효과는 본 발명의 명세서에 기재된 것과 같이 취급됨을 첨언한다.

도면의 간단한 설명

- [0053] 도 1은 종래의 마스크를 착용한 상태를 나타내는 사용상태도이다.
- 도 2는 본 발명에 따른 실시예를 나타내는 사시도이다.
- 도 3은 본 발명에 따른 실시예를 착용한 모습을 나타는 사용상태도이다.
- 도 4는 본 발명에 따른 실시예를 나타내는 배면도이다.
- 도 5는 본 발명에 따른 실시예에 대한 변형예를 나타내는 부분확대도이다.
- 도 6은 본 발명에 따른 실시예에 대한 또 다른 변형예를 나타내는 부분확대도이다.
- ※ 첨부된 도면은 본 발명의 기술사상에 대한 이해를 위하여 참조로서 예시된 것임을 밝히며, 그것에 의해 본 발명의 권리범위가 제한되지는 아니한다.

발명을 실시하기 위한 구체적인 내용

- [0054] 본 발명을 설명함에 있어서 관련된 공지기능에 대하여 이 분야의 기술자에게 자명한 사항으로서 본 발명의 요지를 불필요하게 흐릴 수 있다고 판단되는 경우에는 상세한 설명을 생략한다. 이하, 본원에 첨부된 도면들을 참조하여 상술한다.
- [0055] 도 2는 본 발명에 따른 실시예를 나타내는 사시도이다. 도 2에서 알 수 있듯이, 본 발명은 착용자의 입과 비공을 가리는 마스크에 관한 것으로서, 연장부(1200)와 걸이끈(1300)을 포함한다.
- [0056] 연장부(1200)는 착용자의 입과 비공을 가리는 필터면(1100)으로부터 연장된다. 이에 따라, 후술할 걸이끈(1300)의 경사를 조정하여, 착용자는 귀 압박통증 없이 편하게 마스크를 착용할 수 있다.
- [0057] 걸이끈(1300)은 착용자의 귀에 걸리어 필터면(1100)을 고정시킨다. 걸이끈(1300)은 연장부(1200)에 연결되어, 연장부(1200)와 연결된 필터면(1100)을 고정시킨다. 여기서, 연장부(1200)는 걸이끈(1300)으로 인하여 발생하는 착용자의 압박통증을 감소시키도록 연장된다. 이하, 이에 대한 구체적인 원리를 상술한다.
- [0059] 도 3은 본 발명에 따른 실시예를 착용한 모습을 나타내는 사용상태도이다. 도 3에서 알 수 있듯이, 연장부(1200)는 필터면의 일측 테두리(1130)로부터 상부를 향하여 연장된다. 또한, 연장부(1200)는 이에 한정되지 않고, 필터면의 가장자리(1110) 어디에서나 상부를 향하여 연장될 수 있다. 여기서 필터면의 가장자리(1110)는 필터면의 바깥측 테두리를 모두 포함하는 구성으로서, 필터면의 일측 테두리(1130)를 포함하는 것은 자명하다.
- [0060] 걸이끈(1300)은 연장부(1200)에 연결될 때, 연장부와의 연결지점(1322)이 필터면의 모퉁이(1120)에 연결되는 경우보다 높은 곳에 위치하도록 연결된다. 도 1과 도 3에서 알 수 있듯이, 본 발명을 착용한 모습에서 연결지점(1322)은 종래보다 높게 형성됨을 알 수 있다.
- [0061] 걸이끈(1300)은 착용자의 귀 상부측에 걸려 경사(1310)를 형성한다. 경사(1310)는 도 1과 도 3에서 알 수 있듯이 걸이끈(1300)이 필터면의 모퉁이(1120)에 연결되는 경우보다 완만하게 형성된다. 이에 따라, 착용자의 귀 상부측에 걸린 걸이끈(1300)은 착용자의 귀를 가압하지 않아, 착용자는 압박통증 없이 편하게 마스크를 착용할 수 있다.
- [0063] 또한, 연장부(1200)는 필터면(1100)으로부터 연장될 때, 걸이끈과 연장부의 연결지점(1322)이 착용자의 귀 상부측과 동일선상에 위치할 수 있도록 연장된다. 이에 따라, 걸이끈의 경사(1310)는 평평하게 형성되어 착용자의 귀를 압박하지 않는다. 그뿐만 아니라, 연장부(1200)는 연결지점(1422)이 착용자의 귀 상부측보다 높은 곳에 위치할 수 있도록 연장되어, 걸이끈의 경사(1310)는 하측 경사지게 형성될 수 있다. 그로 인해, 걸이끈(1300)은 착용자의 귀를 전혀 압박하지 않게 된다.
- [0065] 구체적으로 연장부(1200)는, 도 3에서 알 수 있듯이, 필터면 일측 테두리(1130)의 상측으로부터 연장되는 상측 연장부(1210)를 포함한다. 또한, 연장부(1200)는 상측 연장부(1210)의 하측에 배치되고, 필터면 일측 테두리(1130)의 하측으로부터 연장되는 하측 연장부(1220)를 포함한다.
- [0066] 걸이끈(1300)은 상측 연장부(1210)에 연결되는 상측 걸이끈(1320), 하측 연장부(1220)에 연결되는 하측 걸이끈(1330) 그리고 상측 걸이끈(1320)과 하측 걸이끈(1330)을 연결하는 곡선부(1340)를 포함한다. 여기서, 곡선부(1340)는 착용자의 귀 후면측에 접촉되는 걸이끈(1300)의 일구성이다.
- [0067] 상측 연장부(1210)는 연장될 때, 상측 걸이끈의 경사(1310)가 걸이끈의 필터면 모퉁이(1120) 연결 때보다 완만해지도록 연장된다. 이에 따라, 상측 걸이끈(1320)은 종래 마스크의 경우보다 평평하게 착용자의 귀에 걸리어 착용자의 귀에 압박통증을 주지 않는다. 하측 연장부(1220)도 상측 연장부(1210)와 유사한 원리로 연장되어, 하측 걸이끈(1330)은 종래 마스크의 경우보다 평평하게 착용자의 귀에 걸린다. 다만, 상측 걸이끈(1320)은 착용자의 귀에 압박통증을 주지 않는 기능에 집중하는 반면에, 하측 걸이끈(1330)은 경사조정으로 곡선부(1340)를 착용자의 귀에 보다 밀착시킨다. 도 1에서 알 수 있듯이, 하측 걸이끈의 가파른 경사는 곡선부와 귀 후면측 사이를 이격시킨다. 하측 걸이끈(1330)은 보다 높은 위치에서 평평한 경사를 형성하여, 곡선부(1340)의 밀착력을 향상시킨다. 이에 따라, 착용자의 귀 후면측에 대한 곡선부(1340)의 접촉면적이 증가되어, 걸이끈(1300)의 장력으로 인한 귀 후면측 압박은 분산된다.

- [0069] 도 4는 본 발명에 따른 실시예를 나타내는 배면도이다. 도 4에서 알 수 있듯이, 본 발명은 연장부(1200)에서 횡 방향으로 함입되어 형성되는 함입부(1400)를 더 포함한다. 함입부(1400)는 상측 연장부(1210)와 하측 연장부(1220) 사이에 배치된다.
- [0070] 걸이끈(1300)의 일단은 상측 연장부(1210)에 연결되어 상측 연결지점(1322)을 형성한다. 걸이끈(1300)의 타단은 하측 연장부(1220)에 연결되어 하측 연결지점(1332)을 형성한다.
- [0071] 함입부(1400)는 외부공간에 인접한 외측에 위치하고 상측 연결지점(1322) 및 하측 연결지점(1332) 사이에 배치되는 유동공간부(1410)를 포함한다. 유동공간부(1410)는 걸이끈(1300)의 장력으로 상측 연장부(1210)와 하측 연장부(1220)의 벌어짐이 가능하도록 한다. 이에 따라, 본 발명은 착용자의 귀 크기에 맞추어 걸이끈 상측 연결지점(1322) 및 하측 연결지점(1332)의 위치를 유동적으로 변동시켜, 귀 크기와 무관하게 착용자에게 편안한 착용감을 제공한다.
- [0072] 또한, 함입부(1400)는 내부에서 필터면(1100)에 인접한 내측에 위치하는 응력분산부(1420)를 포함한다. 응력분산부(1420)는 필터면(1100), 상측 연장부(1210) 그리고 하측 연장부(1220) 중 적어도 어느 하나와 접하는 일면이 라운드지게 형성된다. 도 4에서 알 수 있듯이, 응력분산부(1420)의 접하는 모든면들은 라운드지게 형성될 수도 있다. 이에 따라, 응력분산부(1420)는 에너지 집중으로 인하여 특정부분에서의 쉬운 찢김 현상을 방지할 수 있다. 예를 들어, 뾰족한 형태의 응력분산부는 상측 연장부와 하측 연장부의 벌어짐 또는 움직임으로 뾰족한 부분에서 쉽게 찢길 수 있다. 이에 비해, 본 발명의 응력분산부(1420)는 라운드진 형태로 인하여 특정 부분으로의 에너지 집중을 방지하여, 쉬운 찢김 현상을 방지할 수 있다.
- [0074] 상측 연장부(1210)와 하측 연장부(1220)는 상부로 경사지게 연장되어 지면에 대하여 연장각도(1212, 1222)를 형성한다. 여기서, 연장각도(1212, 1222)는 도 4에서 나타나듯이 기울기로서 정의된다. 상측 연장부에 대한 연장각도(1212)는 상측 연장부(1210)와 필터면(1100)의 연결면에 대한 중심위치와 상측 연결지점(1322)에 대한 기울기이다. 또한, 하측 연장부에 대한 연장각도(1222)는 하측 연장부(1220)와 필터면(1100)의 연결면에 대한 중심위치와 하측 연결지점(1332)에 대한 기울기이다. 여기서, 상측 연장부의 연장각도(1212)는 하측 연장부의 연장각도(1222)보다 크게 형성된다. 상측 연장부(1210)는 연장각도(1212)를 증가시켜 상측 걸이끈(1320)의 하측 경사를 형성시키더라도, 착용자의 귀를 압박하지 않는다. 이에 비해, 하측 연장부(1220)는 상측 연장부(1210)보다 연장각도(1222)를 증가시키면, 하측 걸이끈(1300)은 하측 경사로 인하여 착용자의 귀 하부측을 압박하게 된다. 따라서, 본 발명은 착용자의 귀 상부측 압박통증을 감소시키면서 동시에 귀 하부측 압박통증 발생을 방지하기 위해, 상측 연장부(1210)와 하측 연장부(1220)의 연장각도를 이용한다.
- [0075] 또한, 도 4에서 알 수 있듯이, 걸이끈(1300)의 길이는 연장부(1200)로 인하여 종래에 비해 짧다. 짧아진 걸이끈(1300)의 장력은 감소되어, 종래에 비해 걸이끈(1300)의 장력이 귀에 미치는 영향은 감소된다.
- [0076] 종래에는 필터면(100)의 고정을 위해 착용자의 귀에 늘어난 상태로 걸리는 걸이끈(130)의 장력이 귀를 압박하여 통증이 발생된다. 하지만, **착용자의 귀에 걸린 걸이끈(1300)의 좌우폭은 적어도 연장부(1200)의 연장만큼 줄어들어, 걸이끈(1300)은 종래에 비해 줄어든 신축범위로 짧게 탄성연장된다. 이에 따라, 걸이끈(1300)은 작아진 장력으로 착용자의 귀에 영향을 거의 미치지 않게된다.** 즉, 걸이끈(1300)은, 장력으로 인한 착용자의 귀 조임현상 없이, 착용자의 귀에 걸림으로써, 착용자는 귀 압박통증없이 편하게 본 발명에 따른 마스크를 착용할 수 있다.
- [0078] 도 5는 본 발명에 따른 실시예에 대한 변형예를 나타내는 부분확대도이다. 도 5에서 알 수 있듯이, 본 발명은 보다 광범위하게 다양한 사람들에게 편안한 착용감을 제공하기 위해 고리부(1500)와 위치조정부를 포함한다.
- [0079] 고리부(1500)는 걸이끈(1300)의 단부에 고리형태로 배치된다. 위치조정부는 고리부(1500)와의 걸림이 이루어지도록 연장부(1200)에 형성된다. 여기서, 위치조정부는 고리부(1500)의 상하이동을 위하여 공간을 제공하는 구성으로서, 그 형태는 다양하다.
- [0080] 위치조정부의 일예로서, 위치조정부는 연장부(1200)에 폐쇄된 형태로 절취되어 형성된 절취면(1610)을 포함한다. 고리부(1500)는 절취면(1610)에 걸리어 연장부(1200)와 결합된다. 고리부(1500)의 두께는, 도 5에서 알 수 있듯이, 절취면(1610)의 높이보다 작게 형성된다. 이에 따라, 절취면(1610)에 걸린 고리부(1500)는 절취

면(1610) 내 공간을 자유롭게 상하이동할 수 있다.

[0082] 도 6은 본 발명에 따른 실시예에 대한 또 다른 변형예를 나타내는 부분확대도이다. 도 6에서 알 수 있듯이, 위치조정부는 연장부(1200)로부터 돌출된 형태로 연장부(1200)에 연결되는 체결부재(1620)를 포함한다. 체결부재(1620)는 일방향으로 관통되어 형성되는 공간에 대하여 고리부(1500)의 걸림으로 걸림끈(1300)과 결합된다.

[0084] 구체적으로 체결부재(1620)는 일방향으로 연장되어 고리부(1500)가 걸리는 이동대(1622)를 포함한다. 고리부(1500)는 이동대(1622)의 연장된 방향을 따라 왕복이동되어, 걸이끈(1300)은 자유롭게 변화되는 경사로 편안한 착용감을 제공한다. 체결부재(1620)는 이동대(1622)의 양단부에서 연장부(1200)측으로 연장되어 연장부(1200)와 연결됨으로써 이동대(1622)를 고정시키는 한 쌍의 고정대(1624)를 포함한다. 나아가, 체결부재(1620)는 연장부(1200), 이동대(1622) 그리고 고정대(1624)에 의해 폐쇄된 공간을 형성하여, 고리부(1500)의 상하이동을 가능하게 한다. 따라서, 본 발명은 연장부(1200)뿐만 아니라 위치조정부를 통하여 착용자에 맞추어 걸이끈(1300)의 경사와 위치를 자유롭게 조정함으로써 편안한 착용감을 제공한다.

[0086] 본 발명은 본 발명의 특징을 벗어나지 않는 범위에서 다른 특정한 형태로 구체화될 수 있음은 당업자에게 자명하다. 따라서, 상기의 상세한 설명은 모든 면에서 제한적으로 해석되어서는 아니되고 예시적인 것으로 고려되어야 한다. 본 발명의 범위는 첨부된 청구항의 합리적 해석에 의해 결정되어야 하고, 본 발명의 등가적 범위 내에서의 모든 변경은 본 발명의 범위에 포함된다.

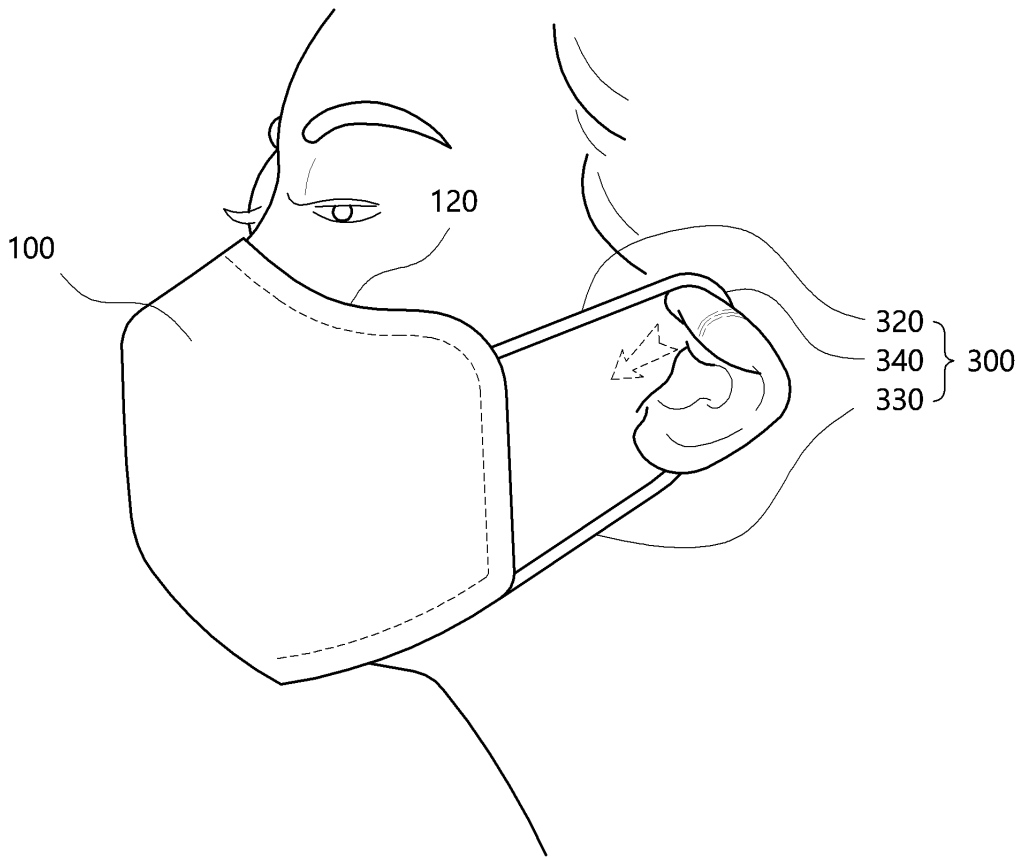
부호의 설명

[0087] 필터면:100, 1100
 가장자리:1110
 모퉁이:120, 1120
 일측 테두리:1130
 연장부:1200
 상측 연장부:1210
 연장각도:1212
 하측 연장부:1220
 연장각도:1222
 걸이끈:300, 1300
 경사:1310
 상측 걸이끈:320, 1320
 상측 연결지점:1322
 하측 걸이끈:330, 1330
 하측 연결지점:1332
 곡선부:340, 1340
 함입부:1400
 유동공간부:1410
 응력분산부:1420
 고리부:1500

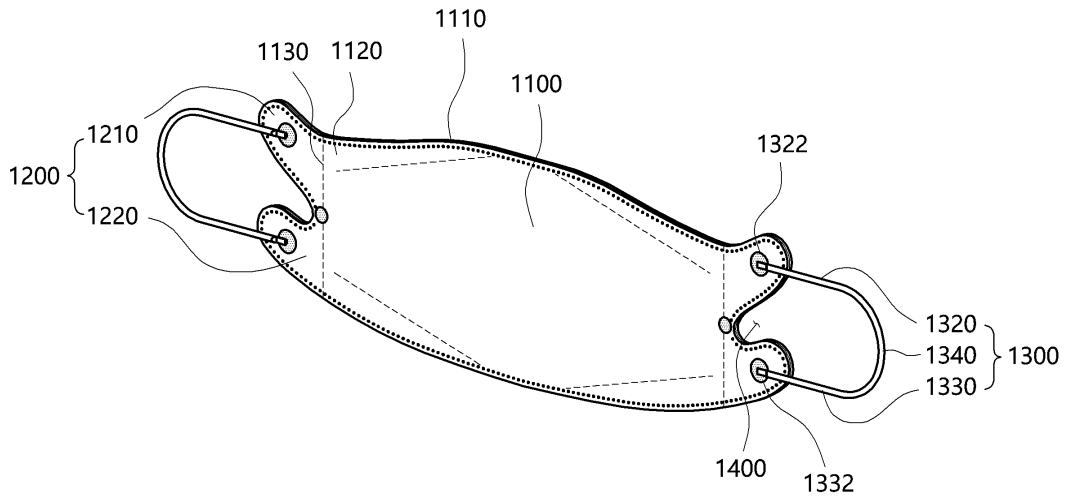
- 절취면:1610
- 체결부재:1620
- 이동대:1622
- 고정대:1624
- 이동공간:1626

도면

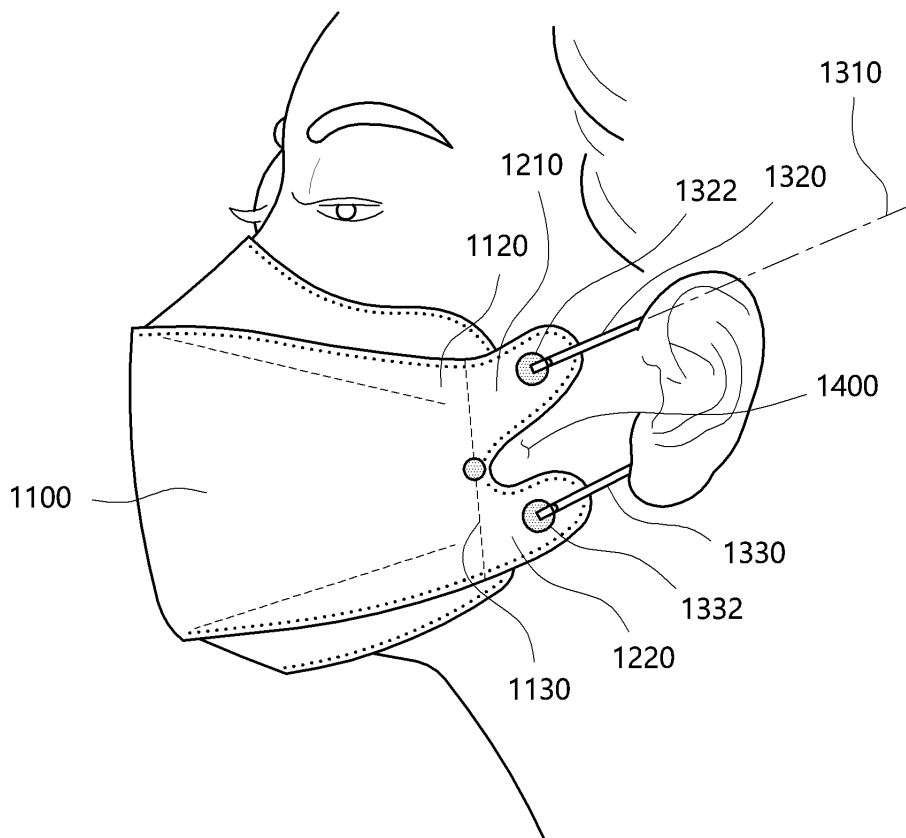
도면1



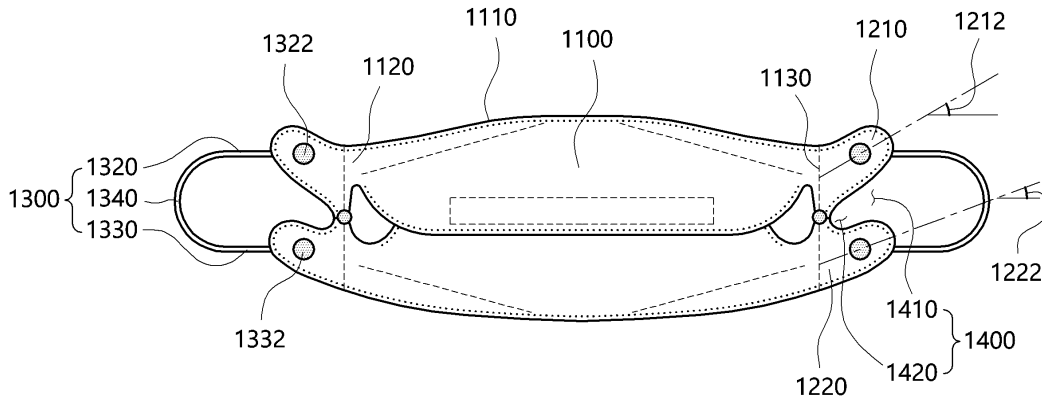
도면2



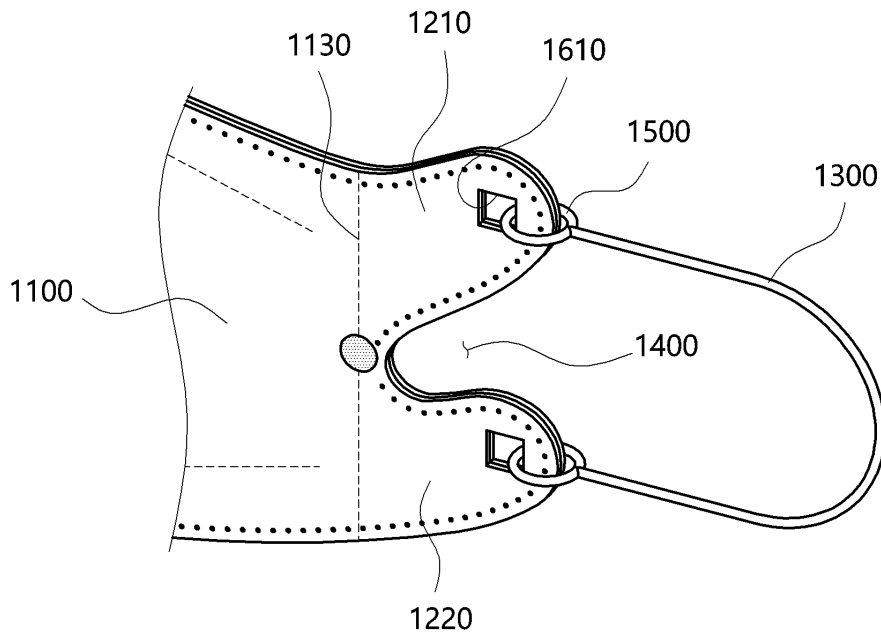
도면3



도면4



도면5



도면6

